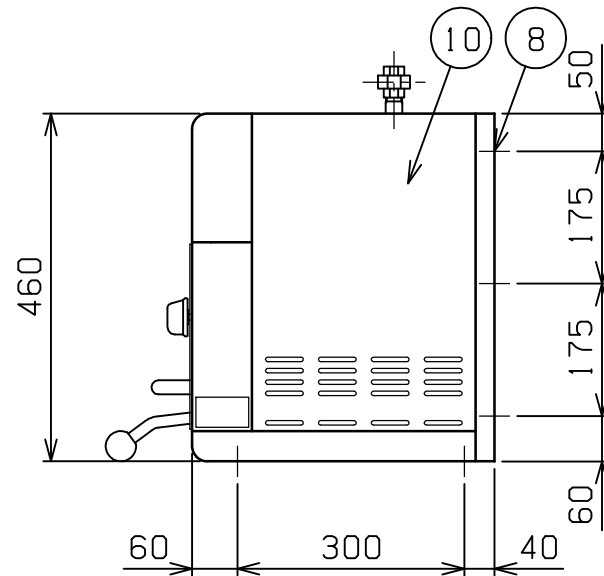
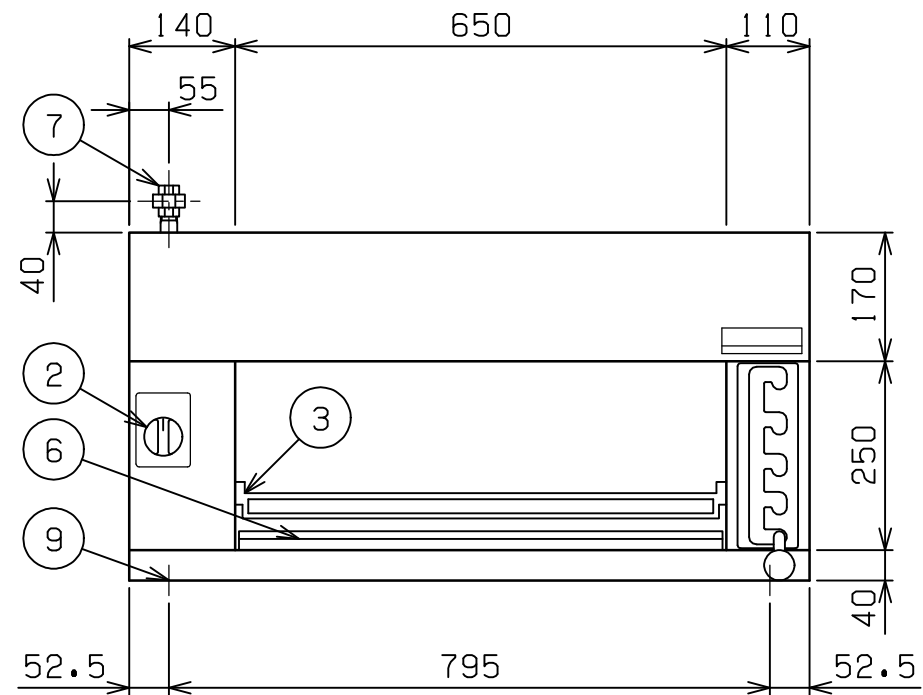
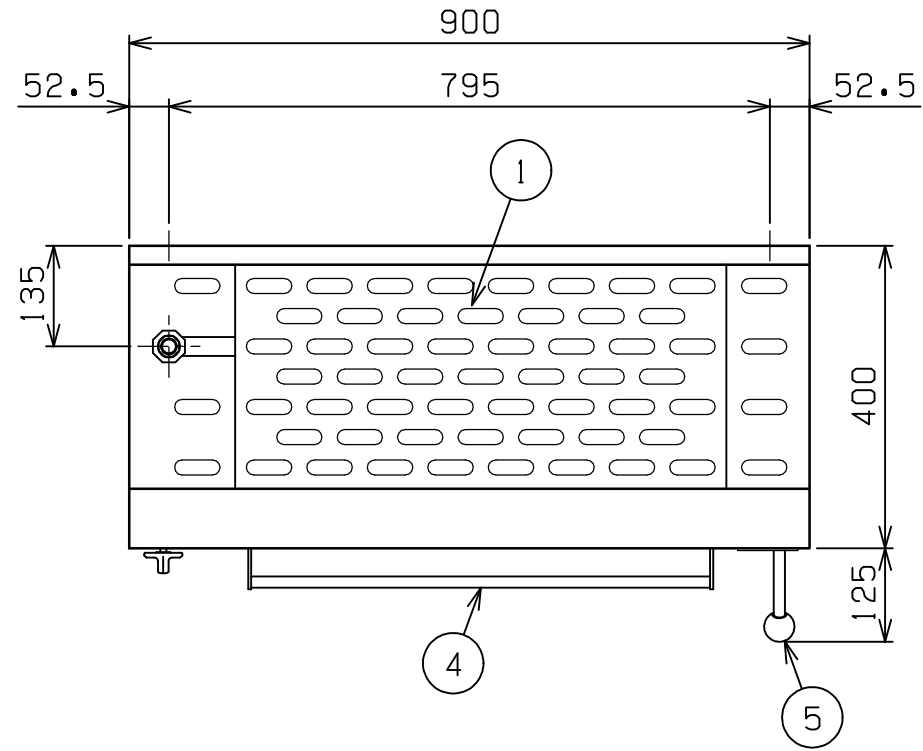



No.	品名 NAME	台数 QUANTITY	型式 MODEL ・ 寸法 MEASUR
	パワ-クック サラマンダ-		R S M - 0 9 4



外形寸法	間口	奥行	高さ
	900	400	460
庫内有効寸法	650(W) × 375(D) × 250(H)		
庫内棚高さ調節	レバ-方式 5段階		
ガス消費量	都市ガス	7.09kW(6,100kcal/h)	
	LPガス	7.09kW(0.51kg/h)	
ガス接続口	都市ガス	15A	
	LPガス	15A	
バ-ナ-種類	赤外線バ-ナ- × 2		
安全装置	立消え安全装置(サ-モカップル方式)		
製品重量	63kg		
付属品	1/1焼網(1), 壁取付用金具(1セット)		

部番	品名	材質	備考
1	天板	SUS430	t1.0 No.4仕上
2	ガスコック	ADC	圧電式自動点火
3	棚受	SPHC	t3.2 クロムメッキ仕上
4	ロストパン	SS	クロムメッキ仕上
5	レバ-	樹脂	40
6	シル受	SUS430	t1.0
7	ガス接続口		ユニオン
8	壁取付用孔位置		
9	固定用孔位置		M8メスネジ付
10	本体	SUS430	t1.2 No.4仕上

設置上の注意 熱機器の設置については安全の為、消防法の設置基準に従って設置してください。
改善の為、仕様及び外観を予告なしに変更することがあります。

 株式会社 マルゼン MARUZEN CO.,LTD.	変更事項 ALTERATION	縮尺 SCALE	日付 DATE	図番 DRAWING No.	工事名 TITLE	備考 REMARKS
		1/10	.	03130		
	検図 CHECK	設計 DESIGN	製図 DRAW	営業担当 CHARGE	図面名称 DRAWING CORD	承認印 APPROVED
					パワ-クック サラマンダ-	