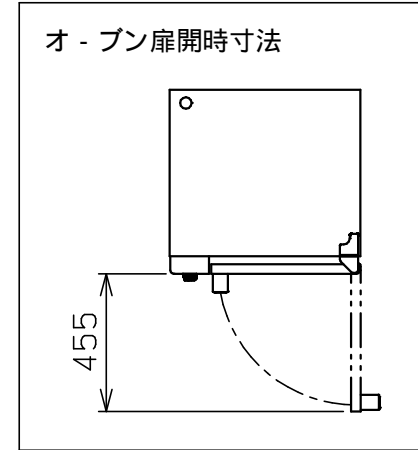
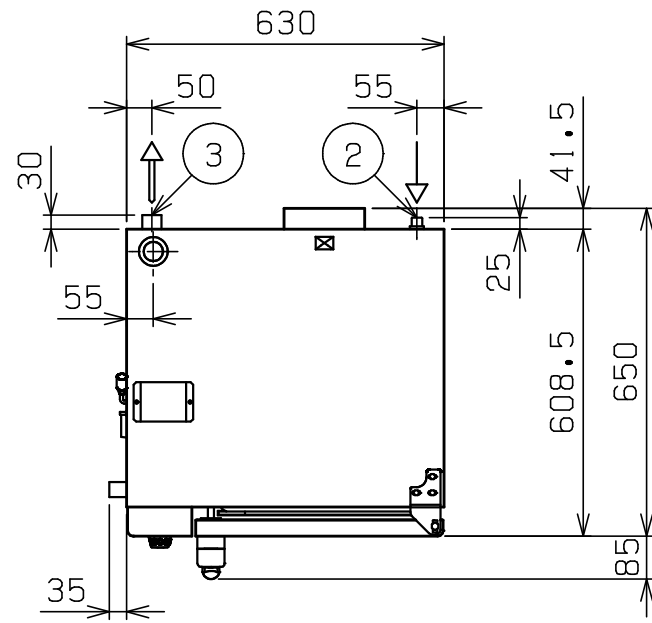
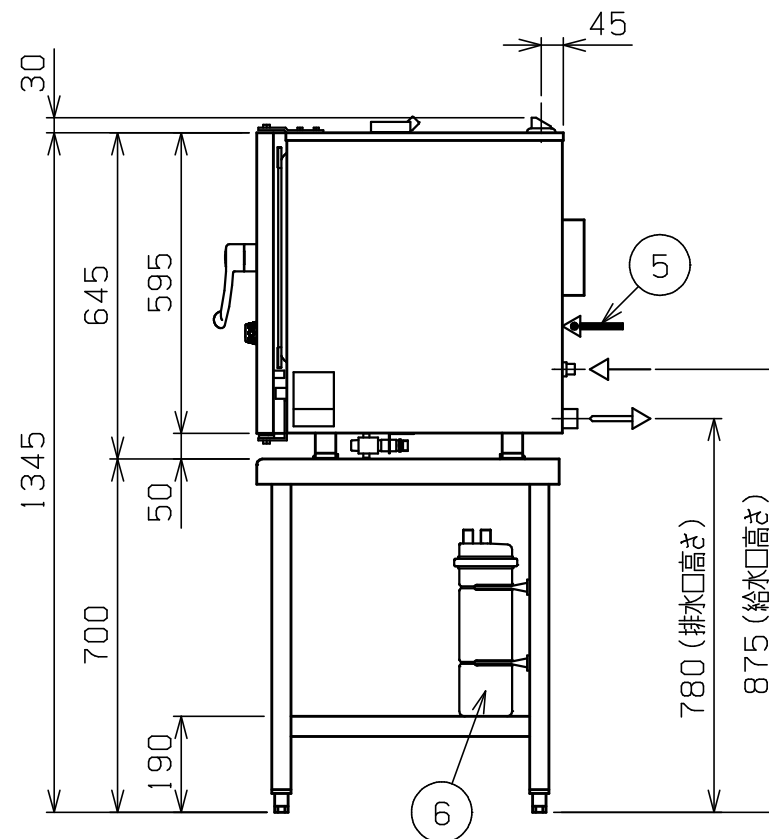
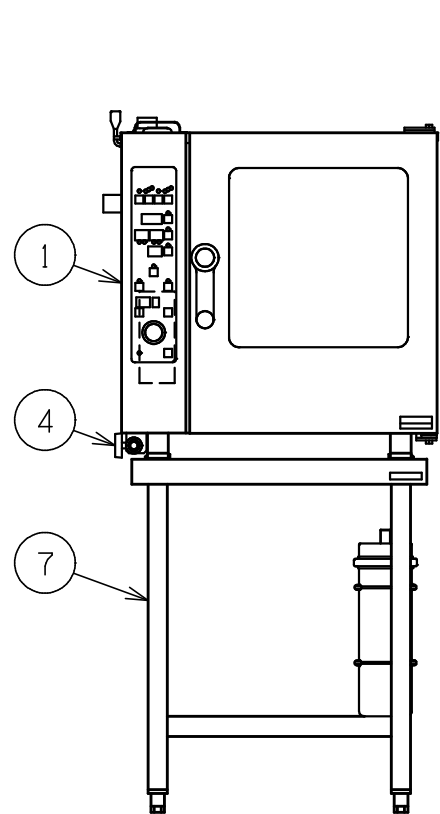


No.	品名 NAME	台数 QUANTITY	型式 MODEL ・ 寸法 MEASUR
	電気ス - パ - スチ - ム		SSC - 05MSCNSTU



種類	スタンダ - ドシリ - ズ 浄軟水器・専用架台付		
外形寸法	間口	奥行	高さ
	630	650	1345
オープン庫内有効寸法	375 (W) × 419 (D) × 375 (H)		
庫内棚段数	5段 ピッチ60mm		
ホテルパン収納枚数	2 / 3 GN (深さ20mm) × 5		
定格電源	3相 200V 50 / 60Hz		
消費電力	4.3kW		
手元開閉器容量	15A		
安全装置	過熱・空焚き防止装置		
製品重量	100kg		



部番	品名	備考
1	スチ - ムコンベクション	SSC - 05MSC
2	給水口 (軟水用)	15A
3	排水口	38
4	バルブ (原水用)	15A (ハンドシャワ - 用給水口)
5	電源取入口	
6	浄軟水器	カ - トリッジ式
7	専用架台	SSC - 05MCST

改善の為、仕様及び外観を予告なしに変更することがあります。



変更事項 ALTERATION	縮尺 SCALE	日付 DATE	図番 DRAWING No.	工事名 TITLE	備考 REMARKS
	1/15	・	02919		
検図 CHECK	設計 DESIGN	製図 DRAW	営業担当 CHARGE	図面名称 DRAWING CORD	承認印 APPROVED
				電気ス - パ - スチ - ム	