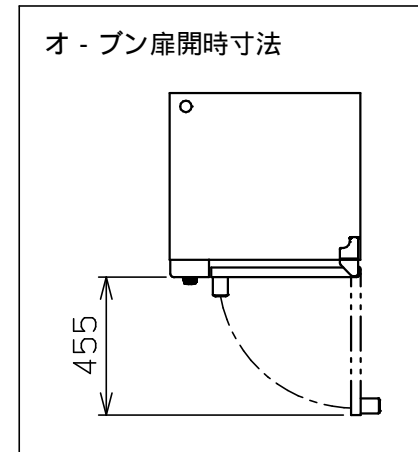
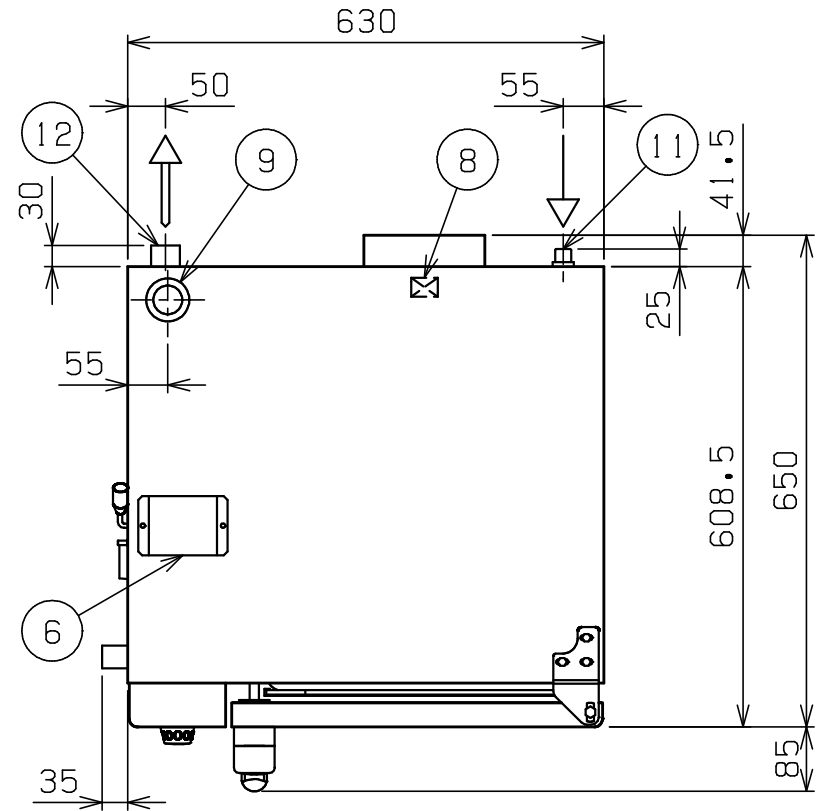
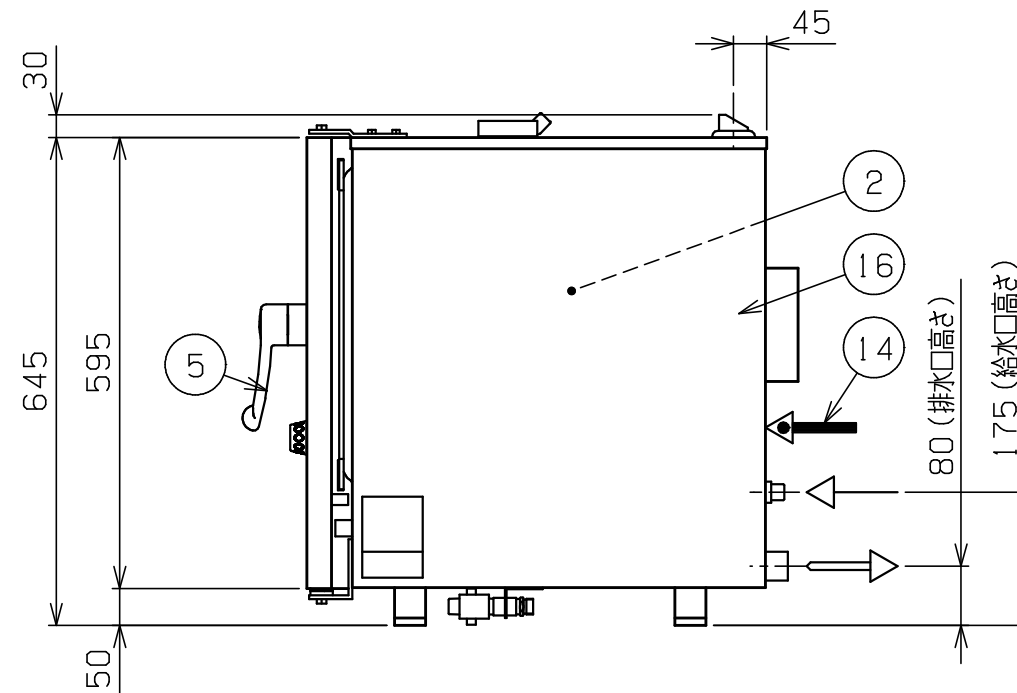
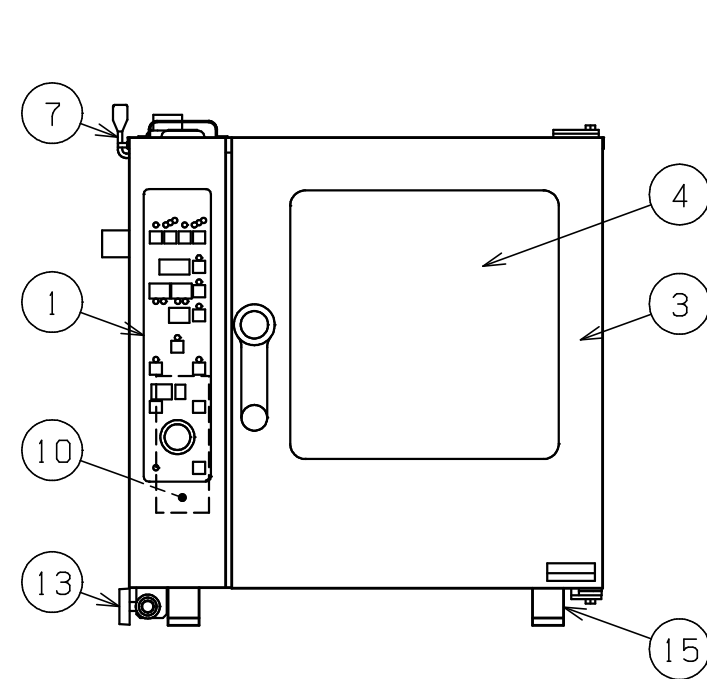


No.	品名 NAME	台数 QUANTITY	型式 MODEL ・ 寸法 MEASUR
	電気ス - パ - スチ - ム		SSC - 05MSCNU



種類	スタンダ - ドシリ - ズ 浄軟水器付		
外形寸法	間口	奥行	高さ
	630	650	645
オ - プン庫内有効寸法	375 (W) × 419 (D) × 375 (H)		
庫内棚段数	5段 ピッチ60mm		
ホテルパン収納枚数	2 / 3 GN (深さ20mm) × 5		
定格電源	3相 200V 50 / 60Hz		
消費電力	4.3kW		
手元開閉器容量	15A		
安全装置	過熱・空焚き防止装置		
製品重量	84kg		
付属品	2 / 3 焼網 (3), 耐熱手袋 (1セット), 洗剤 (2ℓ), 洗剤スプレ - ガン (1), ハンドシャワ - (1), 減圧逆止弁 (1), 排水用シリコンエルボ 38用 (1), 浄軟水器 (1) : カ - トリッジ式		



部番	品名	材質	備考
1	操作パネル		
2	オ - プン庫内	SUS304	t1.0 コ - ナ - 部R加工
3	オ - プン扉	SUS304	t1.0 No.4仕上 W=490
4	耐熱ガラス	強化ガラス	二重ガラス
5	扉取手	樹脂	
6	ダンパ -	シリコン	
7	ダンパ - ハンドル	SUS	
8	端子台		
9	排気口	SUS304	38
10	蒸気発生装置	SUS304	t1.5
11	給水口 (軟水用)		15A
12	排水口		38
13	バルブ (原水用)		15A (ハンドシャワ - 用給水口)
14	電源取入口		
15	アジャスト	ABS	
16	本体	SUS304	t1.0 No.4仕上

改善の為、仕様及び外観を予告なしに変更することがあります。



変更事項 ALTERATION	縮尺 SCALE	日付 DATE	図番 DRAWING No.	工事名 TITLE	備考 REMARKS
	1/10	・	02918		
検図 CHECK	設計 DESIGN	製図 DRAW	営業担当 CHARGE	図面名称 DRAWING CORD	承認印 APPROVED
				電気ス - パ - スチ - ム	