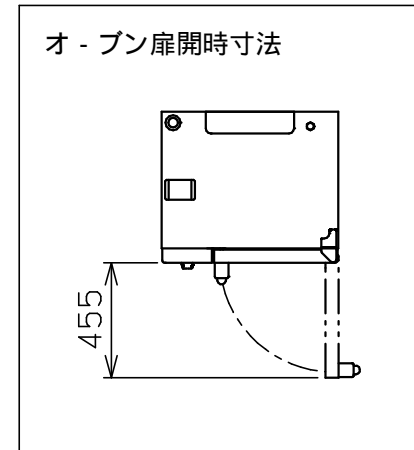
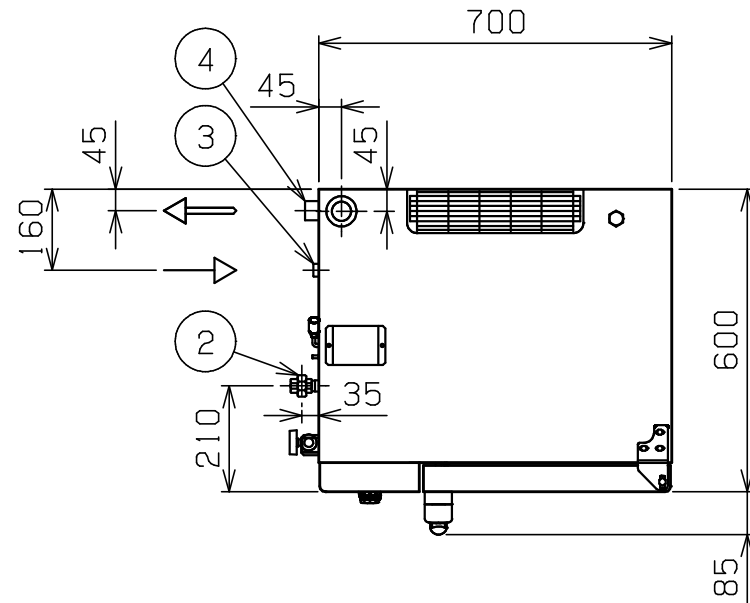
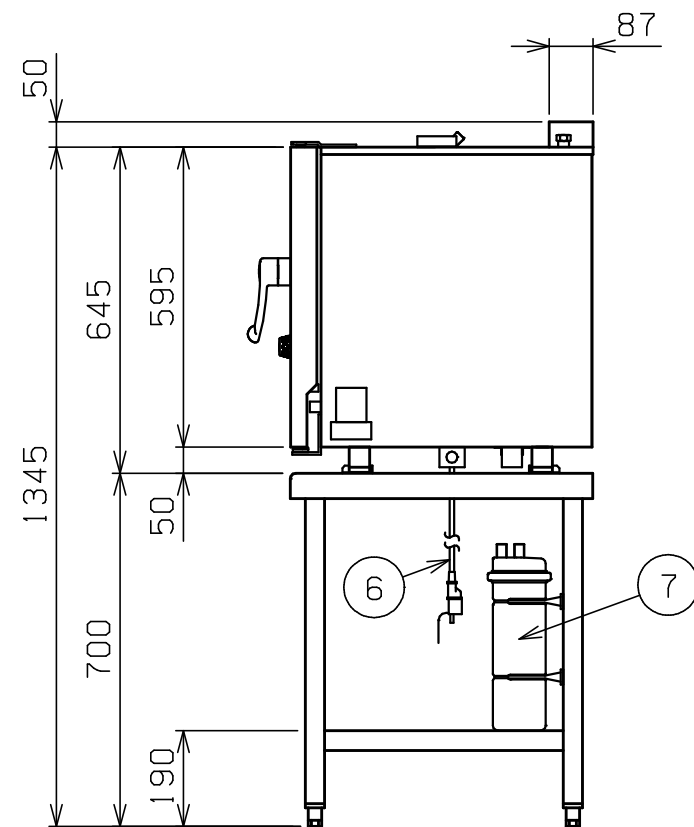
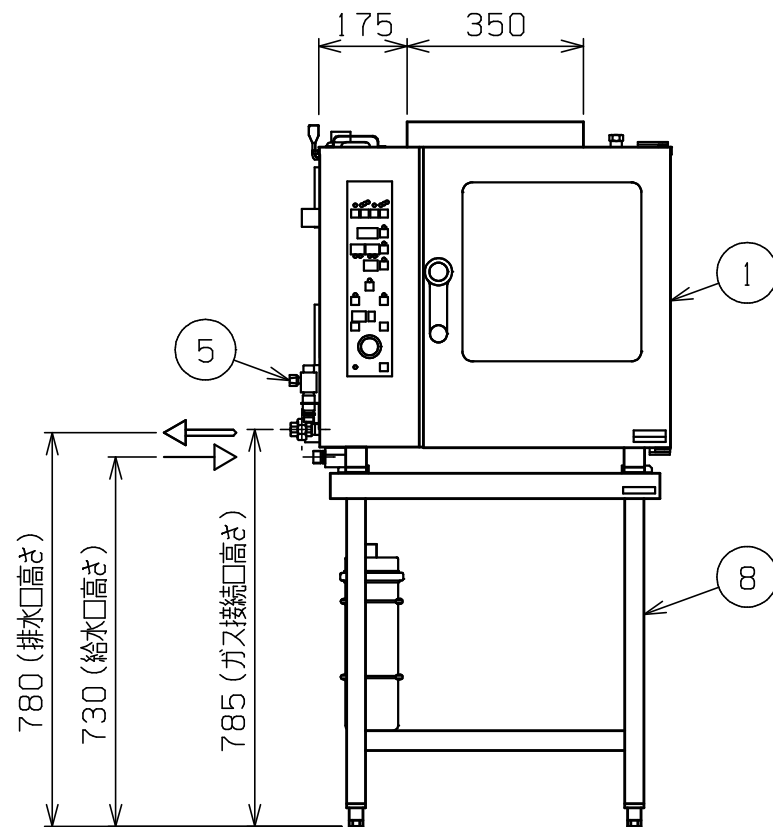


No.	品名 NAME	台数 QUANTITY	型式 MODEL ・ 寸法 MEASUR
	ガスス - パ - スチ - ム		SSCG - 05MSCNSTU



種類	スタンダ - ドシリ - ズ 浄軟水器・専用架台付		
外形寸法	間口	奥行	高さ
	700	600	1345
オープン庫内有効寸法	375 (W) x 390 (D) x 375 (H)		
庫内棚段数	5段 ピッチ60mm		
ホテルパン収納枚数	2 / 3GN (深さ20mm) x 5		
ガス消費量	都市ガス	14.5kW (12,500kcal/h)	
	LPガス	14.5kW (1.04kg/h)	
ガス接続口	都市ガス	15A	
	LPガス	15A	
定格電源	単相 100V 50/60Hz		
消費電力	200/190W 50/60Hz		
パ - ナ - 種類	ステンレス製 強制燃焼パ - ナ - x 2		
安全装置	過熱・空焚き防止装置, 立消え安全装置		
製品重量	104kg		



部番	品名	備考
1	スチ - ムコンベクション	SSCG - 05MSC
2	ガス接続口	ユニオン
3	給水口 (軟水用)	15A
4	排水口	38
5	パルプ (原水用)	15A (ハンドシャワ - 用給水口)
6	電源コード	3m 接地アダプタ - 付
7	浄軟水器	カ - トリッジ式
8	専用架台	SSCG - 05MCST

設置上の注意 熱機器の設置については安全の為、消防法の設置基準に従って設置してください。  
改善の為、仕様及び外観を予告なしに変更することがあります。

業務用総合厨房機器メ - カ -  
 株式会社 **マルゼン**  
 MARUZEN CO.,LTD.

変更事項 ALTERATION	縮尺 SCALE	日付 DATE	図番 DRAWING No.	工事名 TITLE	備考 REMARKS
	1/15	・	03664		
検図 CHECK	設計 DESIGN	製図 DRAW	営業担当 CHARGE	図面名称 DRAWING CORD	承認印 APPROVED
				ガスス - パ - スチ - ム	