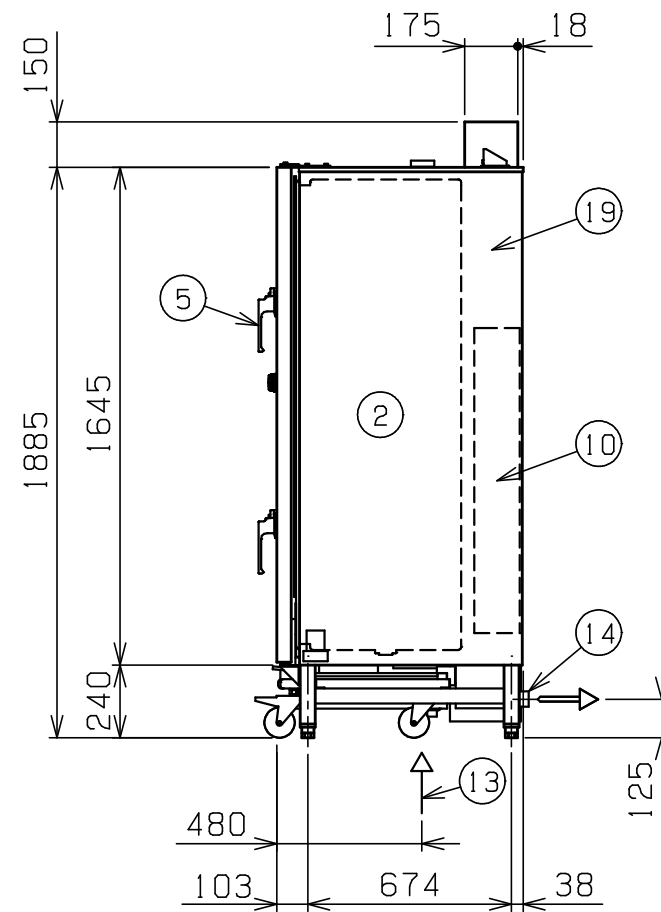
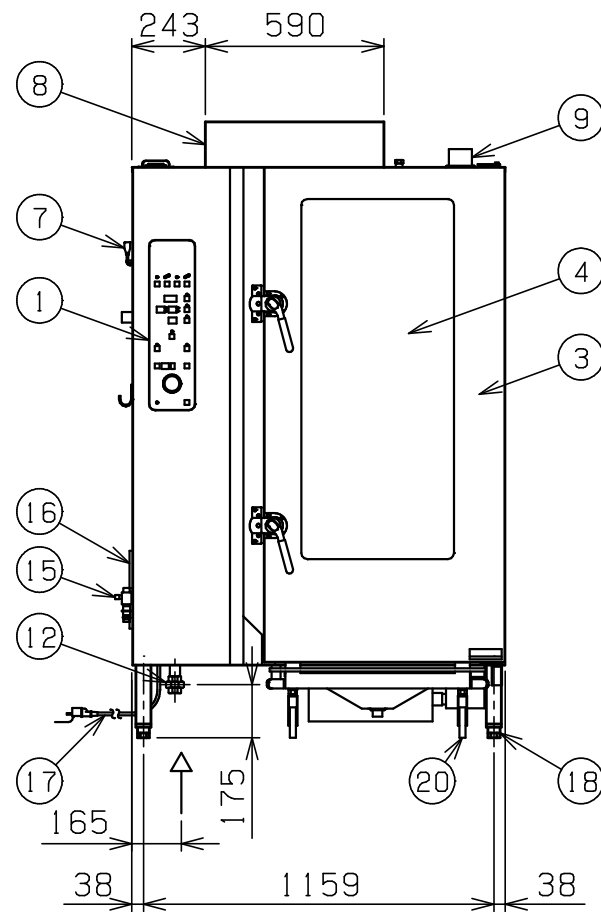
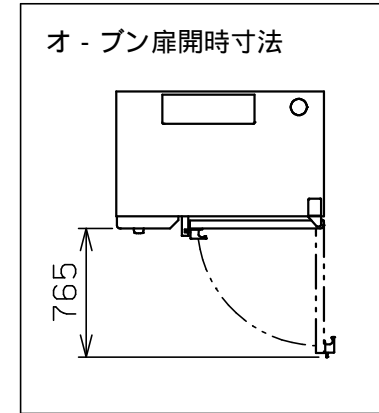
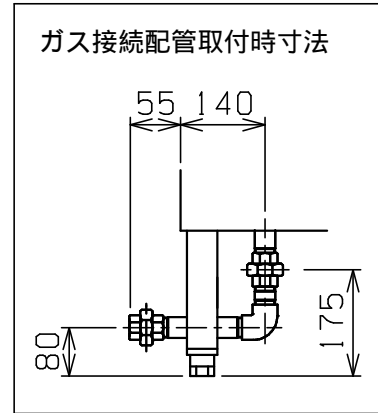
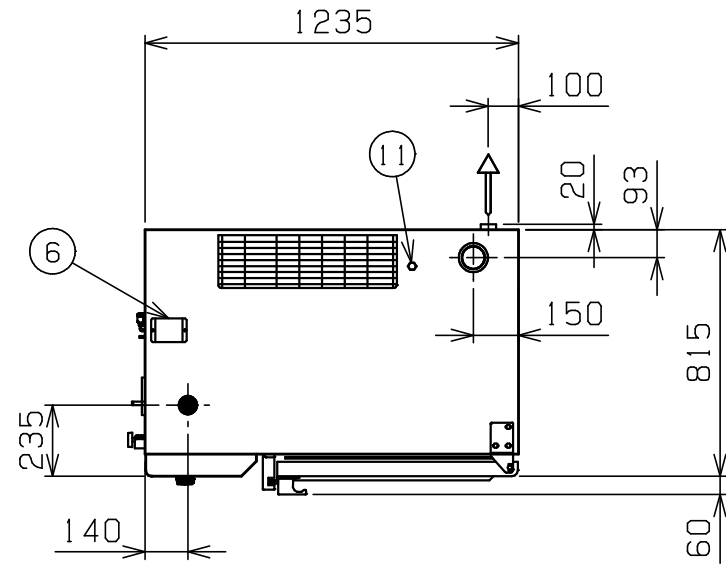


No.	品名 NAME	台数 QUANTITY	型式 MODEL ・ 寸法 MEASUR
	ガス - パ - スチ - ム		SSCG - 20ASCNU



種類	スタンダ - ドシリ - ズ 軟水装置付
外形寸法	1235 (W) x 815 (D) x 1885 (H)
オープン庫内有効寸法	645 (W) x 500 (D) x 1515 (H)
庫内棚段数	20段 ピッチ65mm
ホテルパン収納枚数	1 / 1GN (深さ20mm) x 20
ガス消費量	都市ガス 79.1kW (68,000kcal/h)
	LPGガス 79.1kW (5.67kg/h)
ガス接続口	都市ガス 25A
	LPGガス 25A
定格電源	単相 100V 50/60Hz
消費電力	850/1200W
パナ種類	ステンレス製 強制燃焼パナ x 3
安全装置	過熱・空焚き防止装置, 立消え安全装置
製品重量	436kg
付属品	1 / 1焼網 (10), 耐熱手袋 (1セット), 洗剤 (2ℓ), 洗剤スプレ - ガン (1), ハンドシャワ - (1), 減圧逆止弁 (1), 排水用シリコンエルボ 48用 (1), 32Aステンソケット (1), 予熱アタッチメント (1), ガス接続配管 (1), ロ - ルインカ - トSSC - RC20C (1), 軟水装置 (1): 全自動式

部番	品名	材質	備考
1	操作パネル		
2	オープン庫内	SUS304	t1.0 コ - ナ - 部R加工
3	オープン扉	SUS304	t1.0 No.4仕上 W=795
4	耐熱ガラス	強化ガラス	二重ガラス
5	扉取手	BC6	クロムメッキ仕上
6	ダンパ -	シリコン	
7	ダンパ - ハンドル	SUS	
8	排気筒	SUS430	t1.2
9	排気口	SUS304	76.3
10	蒸気発生装置	SUS304	t1.5
11	除去剤入口	C3604	クロムメッキ仕上
12	ガス接続口		ユニオン (ガス接続配管を取付可)
13	給水口 (軟水用)		15A
14	排水口		32A (ステンソケット使用時)
15	バルブ (原水用)		15A (ハンドシャワ - 用給水口)
16	フィルタ -	ポリウレタン	
17	電源コード		3.0m 接地アダプター付き
18	アジャスト	ADC	
19	本体	SUS304	t1.0 No.4仕上
20	ロ - ルインカ - ト	SUS304	50角パイプ使用 (シル受付) 耐荷重 90kg (各段 最高15kg)

設置上の注意 熱機器の設置については安全の為、消防法の設置基準に従って設置してください。
改善の為、仕様及び外観を予告なしに変更することがあります。

業務用総合厨房機器メ - カ -
株式会社 **マルゼン**
MARUZEN CO.,LTD.

変更事項 ALTERAT

縮尺 SCALE

1/25

日付 DATE

・

図番 DRAWING No.

03923

工事名 TITLE

備考 REMARKS

検図 CHECK

設計 DESIGN

製図 DRAW

営業担当 CHARGE

図面名称 DRAWING CORD

承認印 APPROVED

ガス - パ - スチ - ム