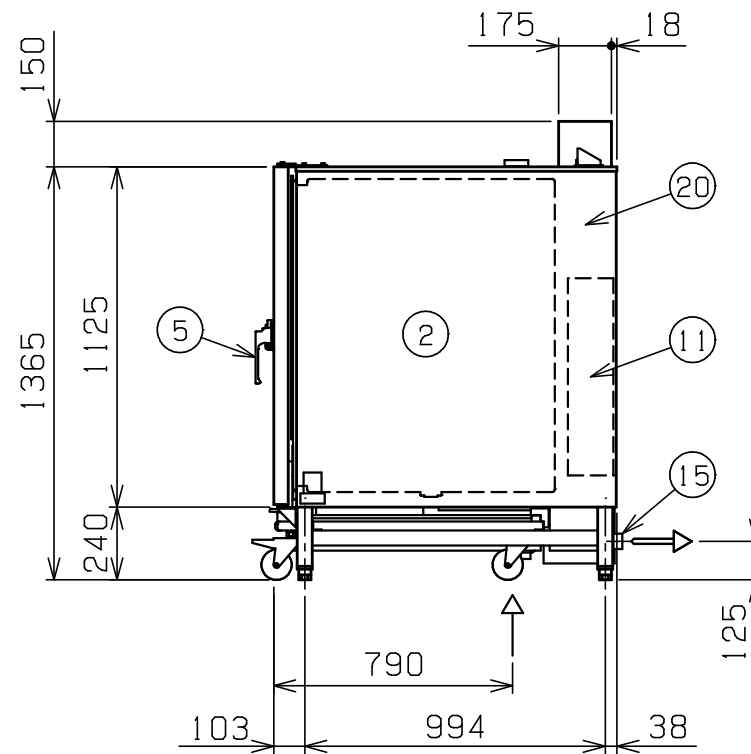
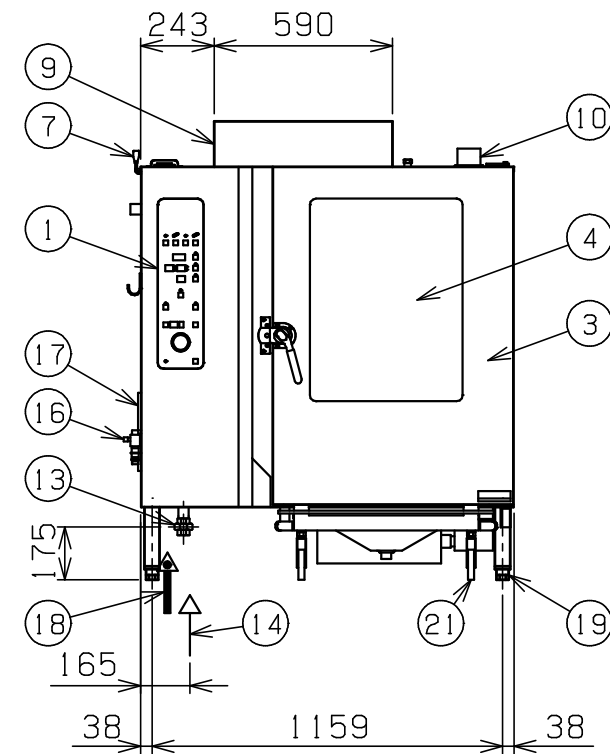
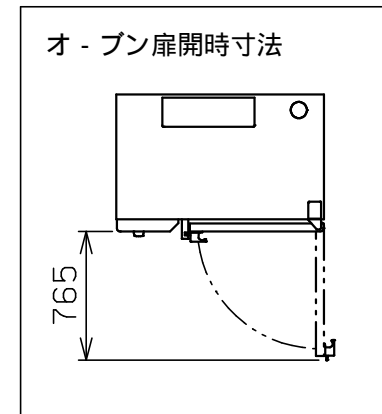
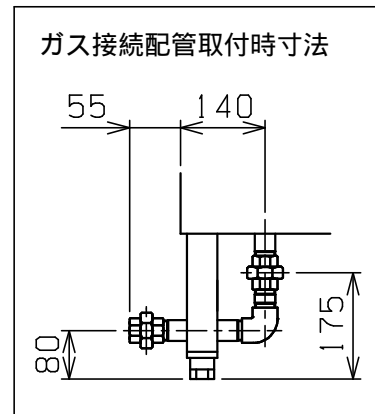
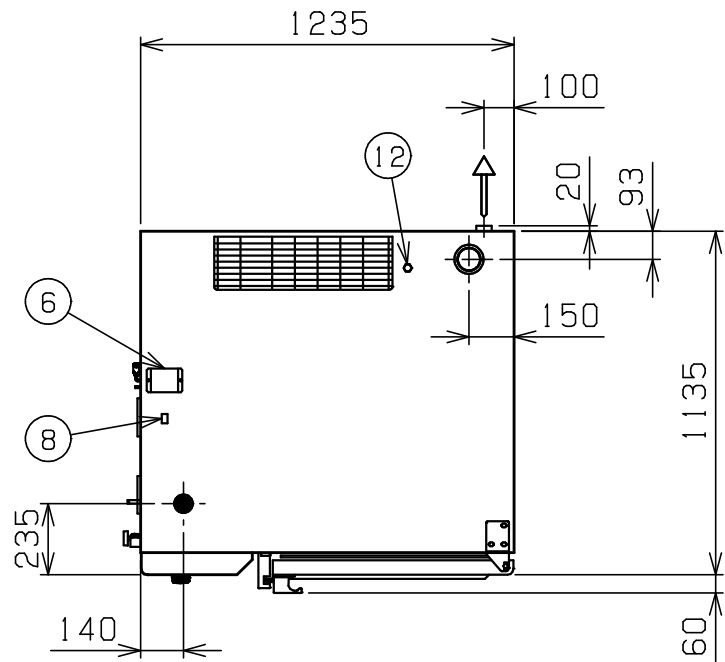


No.	品名 NAME	台数 QUANTITY	型式 MODEL ・ 寸法 MEASUR
	ガス - パ - スチ - ム		SSCG - 24SCNU



種類	スタンダ - ドシリ - ズ 軟水装置付
外形寸法	1235 (W) x 1135 (D) x 1365 (H)
オ - プン庫内有効寸法	645 (W) x 820 (D) x 995 (H)
庫内棚段数	12段 ピッチ65mm
ホテルパン収納枚数	1 / 1GN (深さ20mm) x 24 《2 / 1GN (深さ20mm) x 12》
ガス消費量	都市ガス 79.1kW (68,000kcal/h) LPガス 79.1kW (5.67kg/h)
ガス接続口	都市ガス 25A LPガス 25A
定格電源	3相 200V 50/60Hz (軟水装置用として 単相 100V が別に必要)
消費電力	850 / 1000W
手元開閉器容量	15A
パ - ナ - 種類	ステンレス製 強制燃焼パ - ナ - x 2
安全装置	過熱・空焚き防止装置, 立消え安全装置
製品重量	399kg
付属品	2 / 1焼網 (6), 耐熱手袋 (1セット), 洗剤 (2ℓ), 洗剤スプレ - ガン (1), ハンドシャワ - (1), 減圧逆止弁 (1), 排水用シリコンエルボ 48用 (1), 32Aステンソケット (1), 予熱アタッチメント (1), ガス接続配管 (1), ロ - ルインカ - トSSC - RC24C (1), 軟水装置 (1): 全自動式

部番	品名	材質	備考
1	操作パネル		
2	オ - プン庫内	SUS304	t1.0 コ - ナ - 部R加工
3	オ - プン扉	SUS304	t1.0 No.4仕上 W=795
4	耐熱ガラス	強化ガラス	二重ガラス
5	扉取手	BC6	クロムメッキ仕上
6	ダンパ -	シリコン	
7	ダンパ - ハンドル	SUS	
8	端子台		
9	排気筒	SUS430	t1.2
10	排気口	SUS304	76.3
11	蒸気発生装置	SUS304	t1.5
12	除去剤入口	C3604	クロムメッキ仕上
13	ガス接続口		ユニオン (ガス接続配管を取付可)
14	給水口 (軟水用)		15A
15	排水口		32A (ステンソケット使用時)
16	バルブ (原水用)		15A (ハンドシャワ - 用給水口)
17	フィルタ -	ポリウレタン	
18	電源取入口		
19	アジャスト	ADC	
20	本体	SUS304	t1.0 No.4仕上
21	ロ - ルインカ - ト	SUS304	50角パイプ使用 (シル受付) 耐荷重120kg (各段 最高30kg)

設置上の注意 熱機器の設置については安全の為、消防法の設置基準に従って設置してください。  
改善の為、仕様及び外観を予告なしに変更することがあります。



変更事項 ALTERATION	縮尺 SCALE	日付 DATE	図番 DRAWING No.	工事名 TITLE	備考 REMARKS
	1/25	.	03327		
検図 CHECK	設計 DESIGN	製図 DRAW	営業担当 CHARGE	図面名称 DRAWING CORD	承認印 APPROVED
				ガス - パ - スチ - ム	