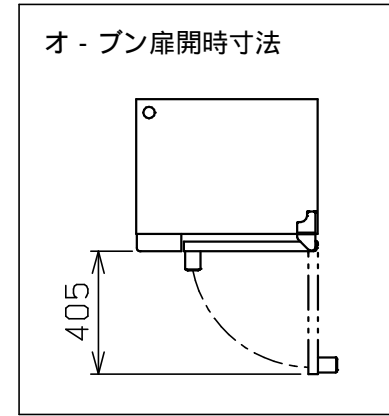
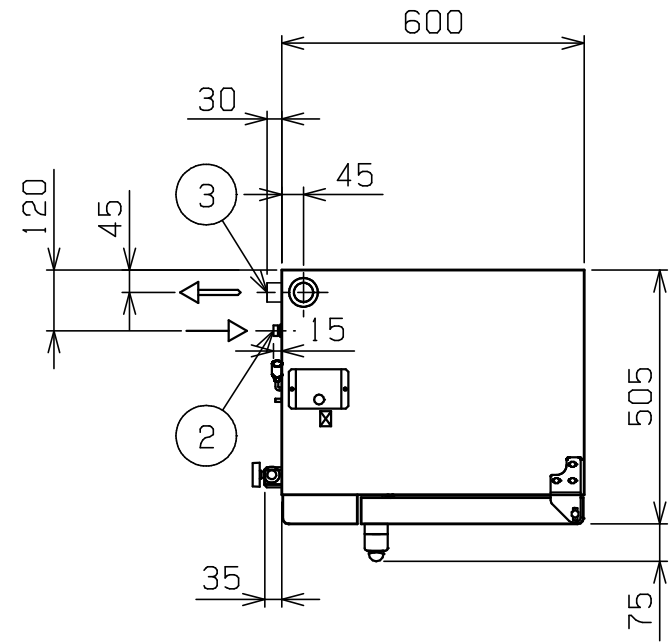
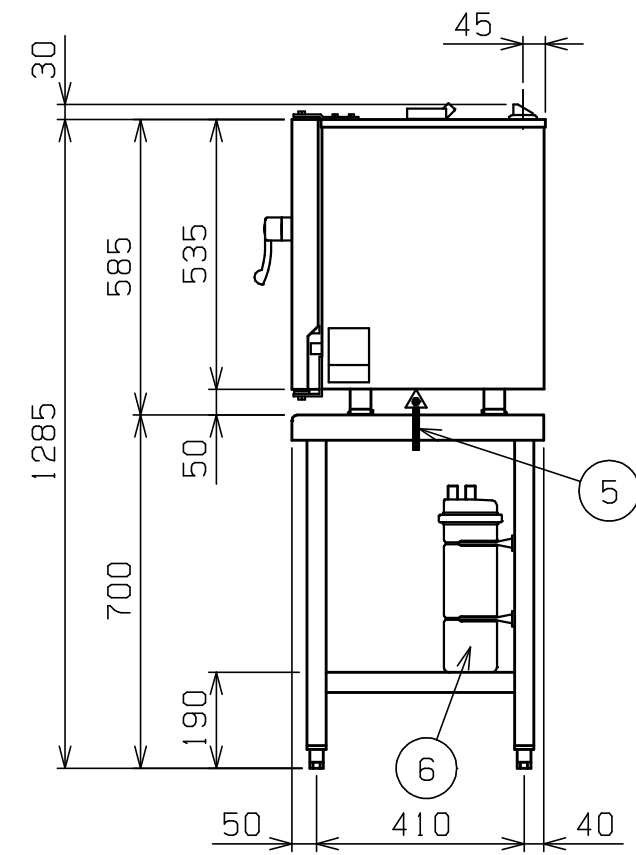
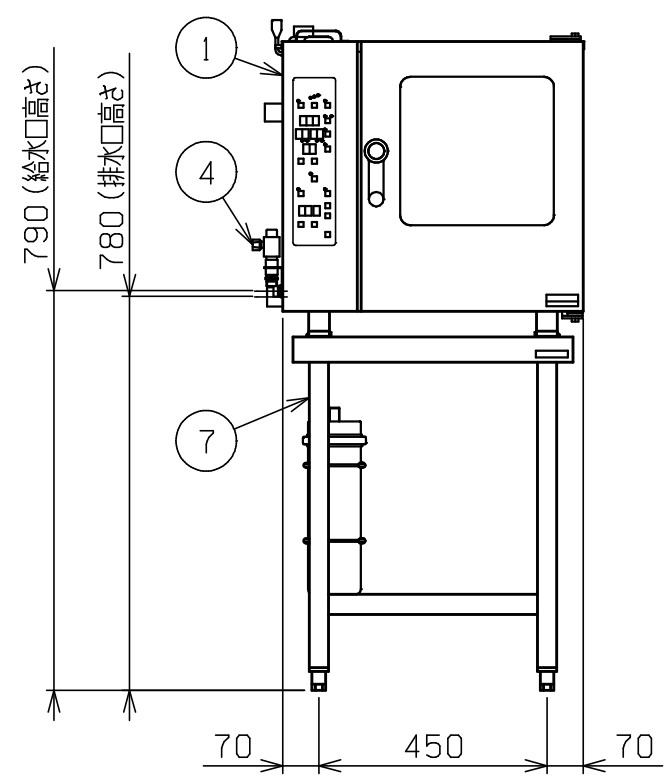


No.	品名 NAME	台数 QUANTITY	型式 MODEL ・ 寸法 MEASUR
	スーパースチームシンプル		SSCS - 04MNSTU




種類	浄軟水器・専用架台付		
外形寸法	間口 600	奥行 505	高さ 1285
オ - プン庫内有効寸法	325 (W) × 345 (D) × 314 (H)		
庫内棚段数	4段 ピッチ60mm		
ホテルパン収納枚数	1 / 2 GN (深さ20mm) × 4		
定格電源	3相 200V 50 / 60Hz		
消費電力	3.6kW		
手元開閉器容量	15A		
安全装置	過熱防止装置		
製品重量	70kg		



部番	品名	備考
1	スチ - ムコンベクション	SSCS - 04M
2	給水口 (軟水用)	15A
3	排水口	38
4	バルブ (原水用)	15A (ハンドシャワ - 用給水口)
5	電源取入口	
6	浄軟水器	カ - トリッジ式
7	専用架台	SSC - 04MCST

改善の為、仕様及び外観を予告なしに変更することがあります。

 株式会社 マルゼン MARUZEN CO.,LTD.	変更事項 ALTERATION	縮尺 SCALE	日付 DATE	図番 DRAWING No.	工事名 TITLE	備考 REMARKS
		1/15	・	04078		
	検図 CHECK	設計 DESIGN	製図 DRAW	営業担当 CHARGE	図面名称 DRAWING CORD	承認印 APPROVED
					スーパースチームシンプル	