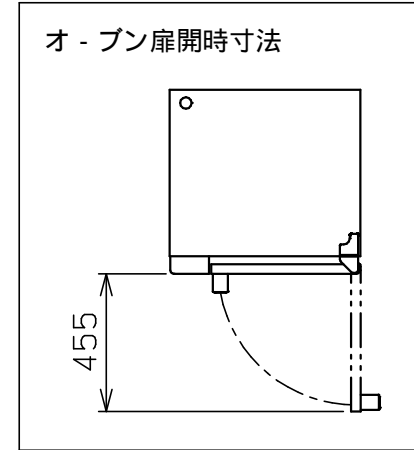
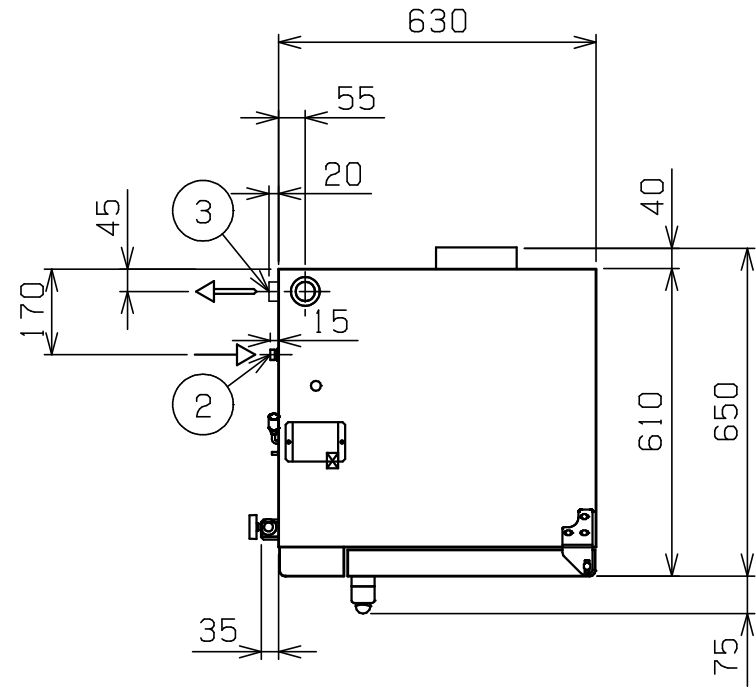
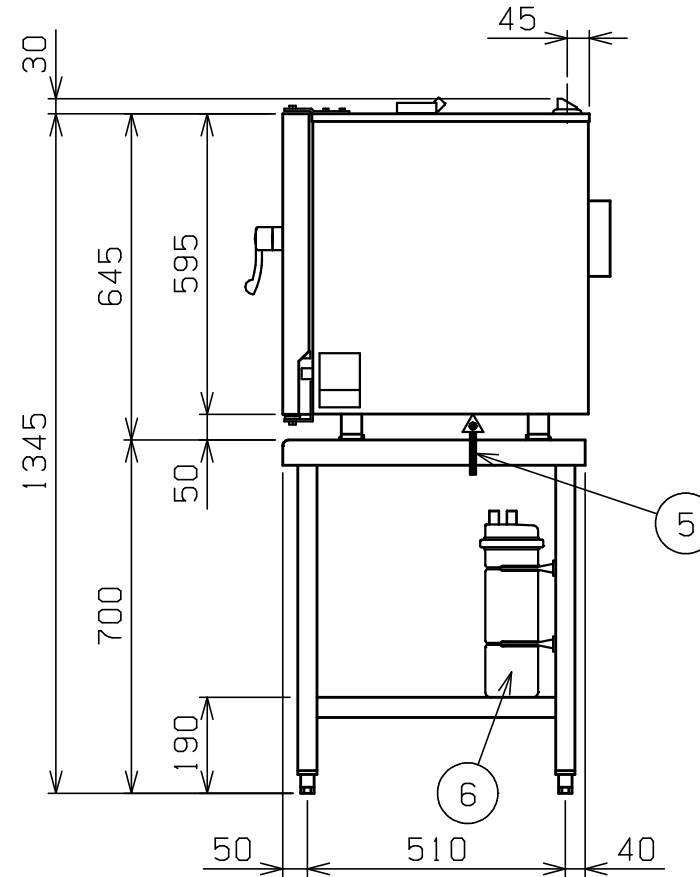
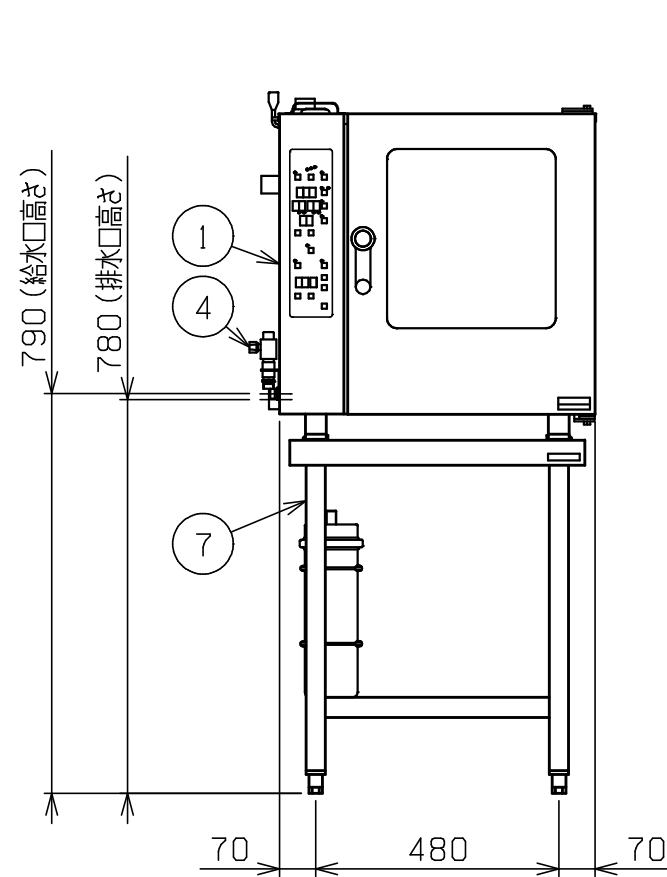


No.	品名 NAME	台数 QUANTITY	型式 MODEL ・ 寸法 MEASUR
	スーパースチームシンプル		SSCS - 05MNSTU



種類	浄軟水器・専用架台付		
外形寸法	間口 630	奥行 650	高さ 1345
オープン庫内有効寸法	375 (W) × 419 (D) × 375 (H)		
庫内棚段数	5段 ピッチ60mm		
ホテルパン収納枚数	2 / 3 GN (深さ20mm) × 5		
定格電源	3相 200V 50 / 60Hz		
消費電力	4.3kW		
手元開閉器容量	15A		
安全装置	過熱防止装置		
製品重量	90kg		



部番	品名	備考
1	スチムコンベクション	SSCS - 05M
2	給水口 (軟水用)	15A
3	排水口	38
4	バルブ (原水用)	15A (ハンドシャワ - 用給水口)
5	電源取入口	
6	浄軟水器	カトリッジ式
7	専用架台	SSC - 05MCST

改善の為、仕様及び外観を予告なしに変更することがあります。



変更事項 ALTERATION	縮尺 SCALE 1/15	日付 DATE .	図番 DRAWING No. 04084	工事名 TITLE スーパースチームシンプル	備考 REMARKS
	検図 CHECK	設計 DESIGN	製図 DRAW	営業担当 CHARGE	図面名称 DRAWING CORD
					承認印 APPROVED