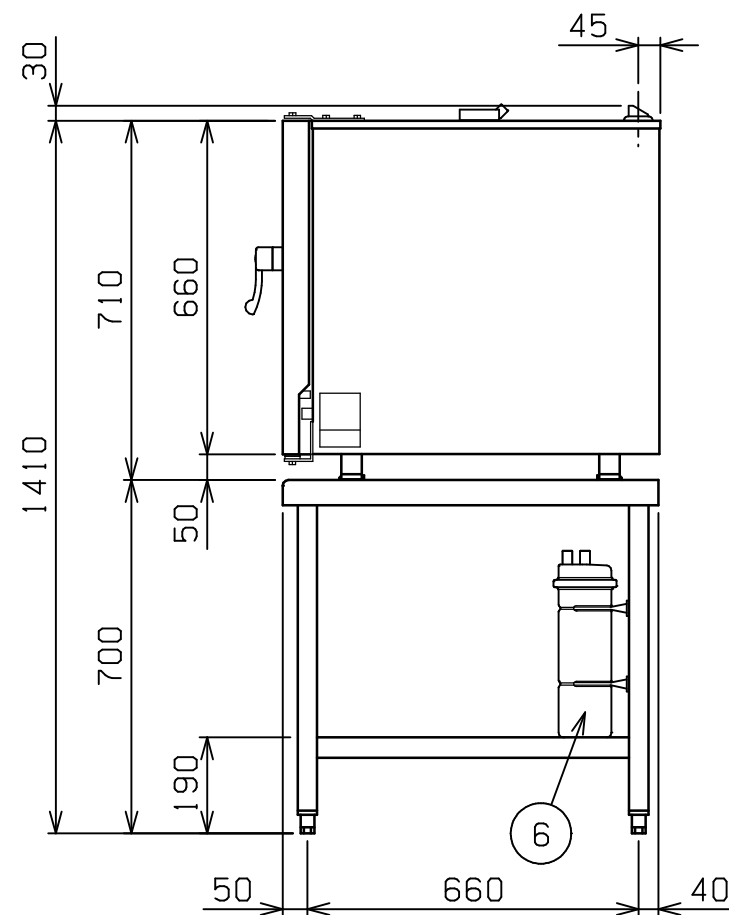
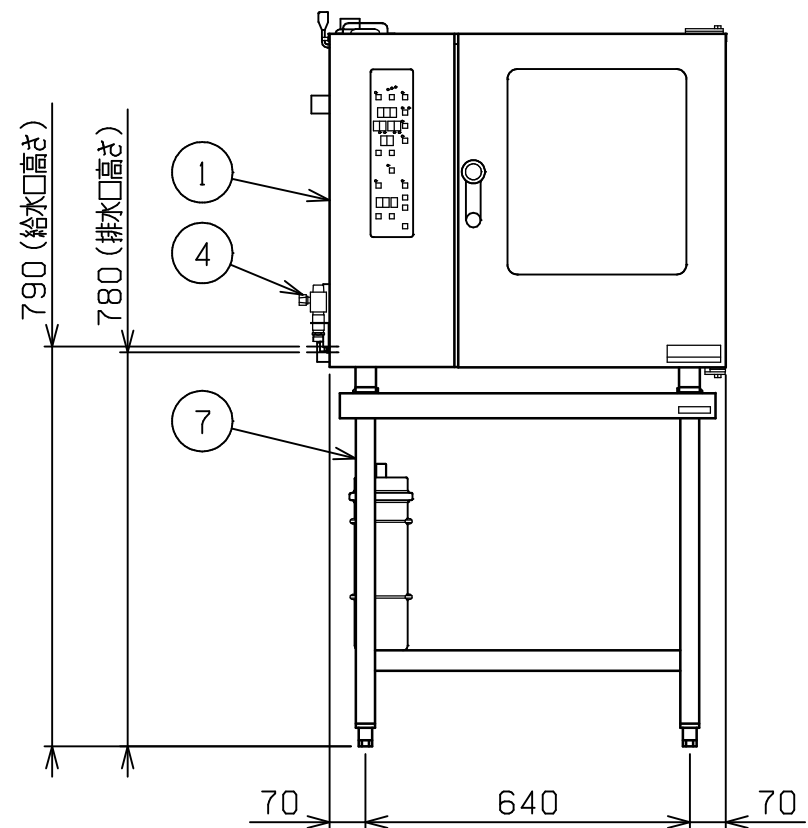
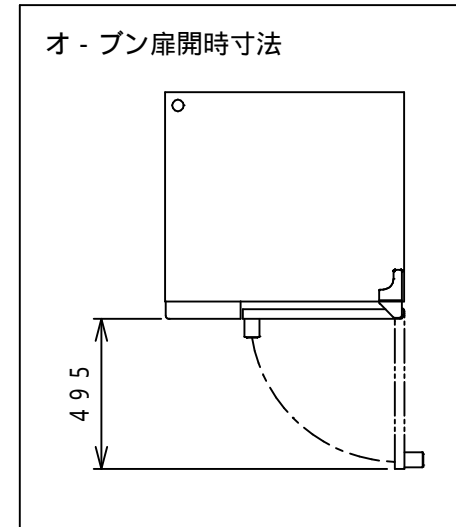
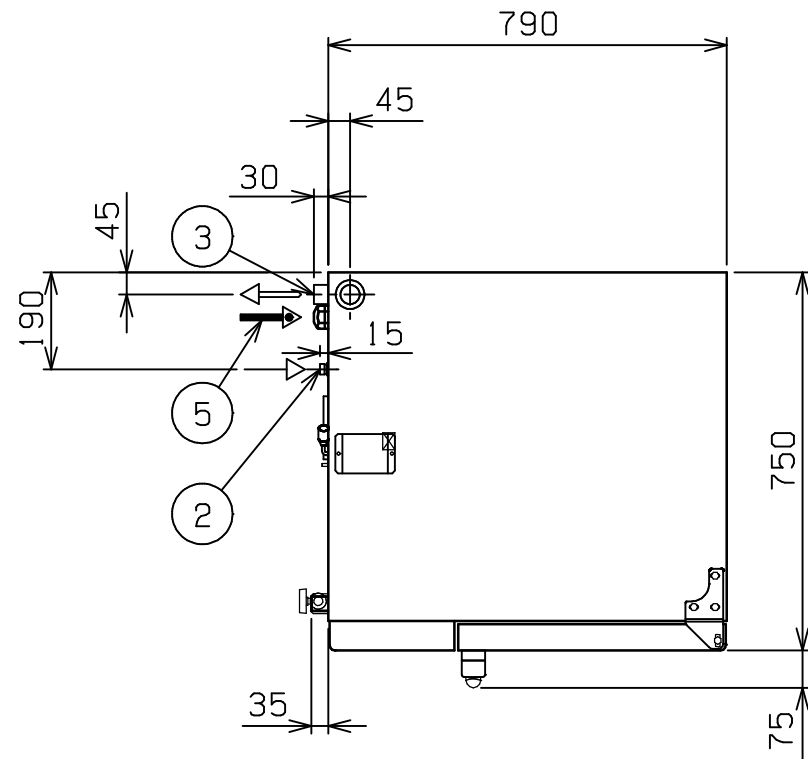


No.	品名NAME	台数QUANTITY	型式MODEL・寸法MEASUR
	スチ-ムシンプル		SSCS-05NSTU



種類	浄軟水器・専用架台付		
外形寸法	間口 790	奥行 750	高さ 1410
オ-ブン庫内有効寸法	415 (W) × 590 (D) × 427 (H)		
庫内棚段数	5段 ピッチ68mm		
ホテルパン収納枚数	1 / 1GN (深さ20mm) × 5		
定格電源	3相 200V 50/60Hz		
消費電力	7.5kW		
手元開閉器容量	30A		
安全装置	過熱防止装置		
製品重量	111kg		

部番	品名	備考
1	スチ-ムコンベクション	SSCS-05
2	給水口(軟水用)	15A
3	排水口	38
4	バルブ(原水用)	15A (ハンドシャワ-用給水口)
5	電源取入口	
6	浄軟水器	カ-トリッジ式
7	専用架台	SSC-05CST

改善の為、仕様及び外観を予告なしに変更することがあります。

<p>業務用総合厨房機器メ-カ-</p> <p>株式会社マルゼン</p> <p>MARUZEN CO.,LTD.</p>	変更事項ALTERATION	縮尺SCALE	日付DATE	図番DRAWING No.	工事名TITLE	備考REMARKS
		1/15	・	04090		
	検図CHECK	設計DESIGN	製図DRAW	営業担当CHARGE	図面名称DRAWING CORD	承認印APPROVED
					スチ-ムシンプル	