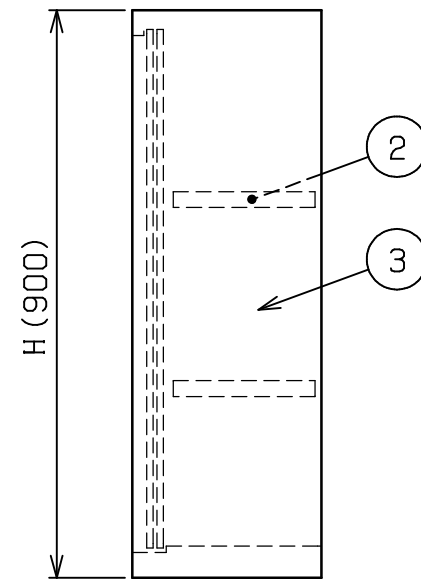
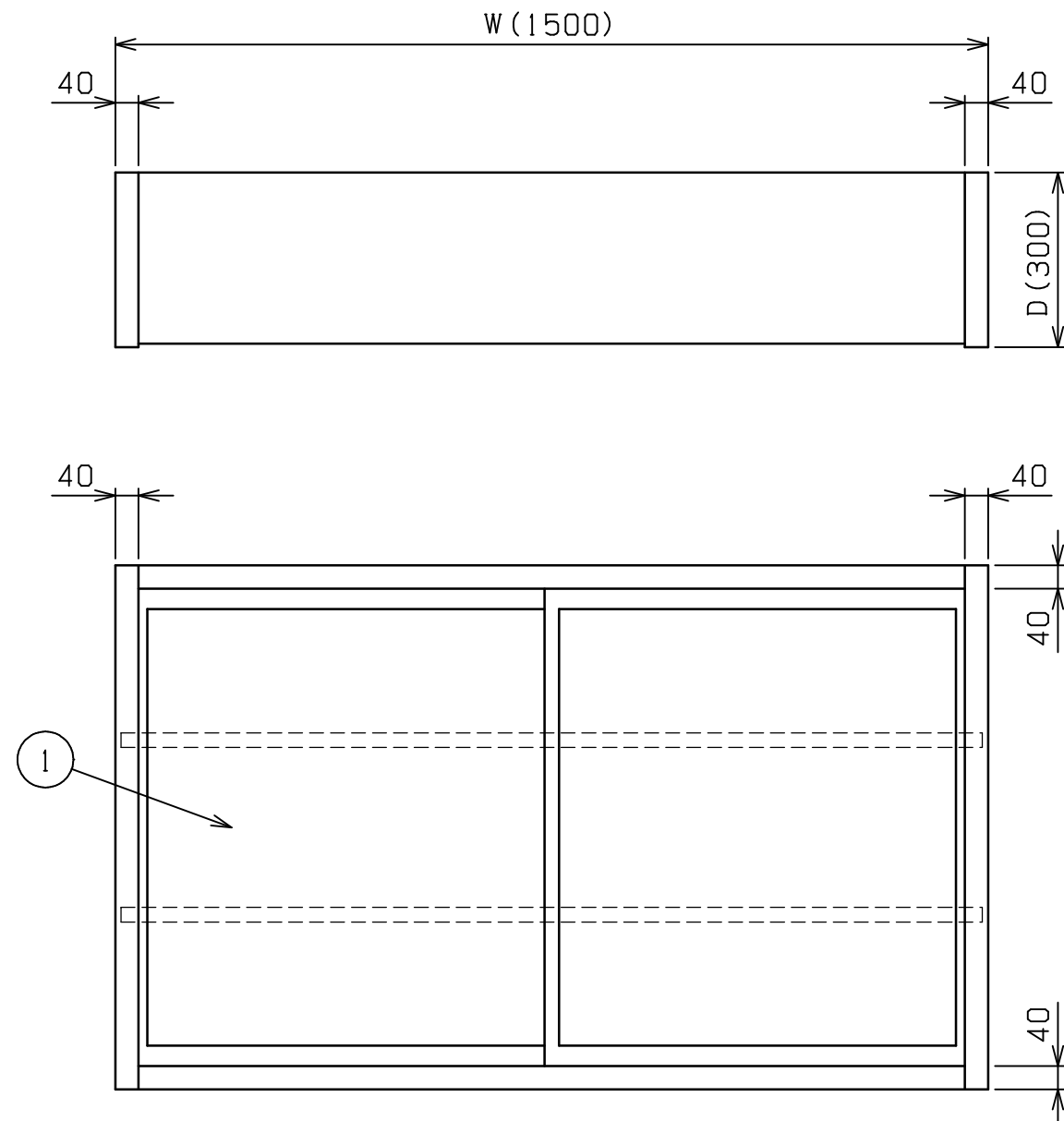


No.	品名 NAME	台数 QUANTITY	型式 MODEL ・ 寸法 MEASUR
	ブリ-ムシリ-ズ 吊戸棚 ガラス戸		BCS6・BCS9




型式	寸法	W	D	H	棚数
BCS6-0630		600	300	600	1
BCS6-0730		750	300	600	1
BCS6-0930		900	300	600	1
BCS6-1030		1000	300	600	1
BCS6-1230		1200	300	600	1
BCS6-1530		1500	300	600	1
BCS6-1830		1800	300	600	1
BCS6-0635		600	350	600	1
BCS6-0735		750	350	600	1
BCS6-0935		900	350	600	1
BCS6-1035		1000	350	600	1
BCS6-1235		1200	350	600	1
BCS6-1535		1500	350	600	1
BCS6-1835		1800	350	600	1
BCS9-0630		600	300	900	2
BCS9-0730		750	300	900	2
BCS9-0930		900	300	900	2
BCS9-1030		1000	300	900	2
BCS9-1230		1200	300	900	2
BCS9-1530		1500	300	900	2
BCS9-1830		1800	300	900	2
BCS9-0635		600	350	900	2
BCS9-0735		750	350	900	2
BCS9-0935		900	350	900	2
BCS9-1035		1000	350	900	2
BCS9-1235		1200	350	900	2
BCS9-1535		1500	350	900	2
BCS9-1835		1800	350	900	2

部番	品名	材質	備考
1	ガラス引違戸	ガラス	四方アルミ枠付
2	自在棚	SUS430	No.4仕上
3	本体	SUS430	No.4仕上

本図はBCS9-1530を示す

改善の為、仕様及び外観を予告なしに変更することがあります。

 株式会社マルゼン MARUZEN CO.,LTD.	変更事項 ALTERATION	縮尺 SCALE	日付 DATE	図番 DRAWING No.	工事名 TITLE	備考 REMARKS
		1/12	. .	01468		
	検図 CHECK	設計 DESIGN	製図 DRAW	営業担当 CHARGE	図面名称 DRAWING CORD	承認印 APPROVED
					ブリ-ムシリ-ズ 吊戸棚 ガラス戸	