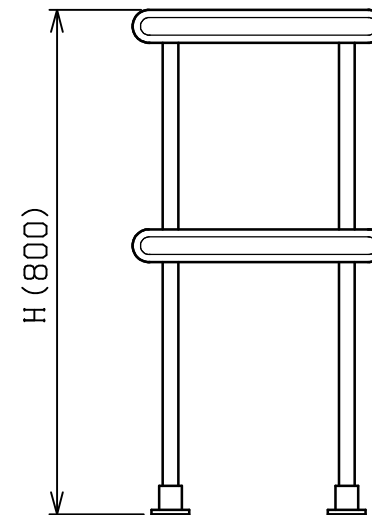
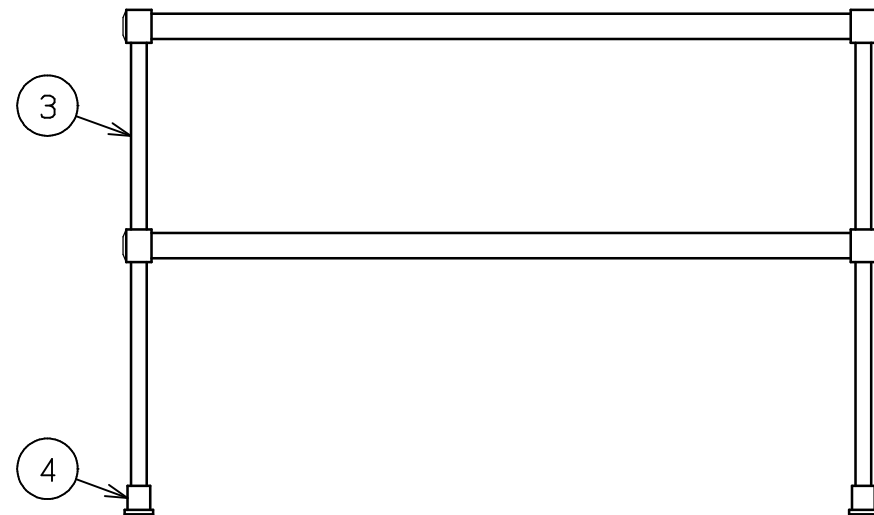
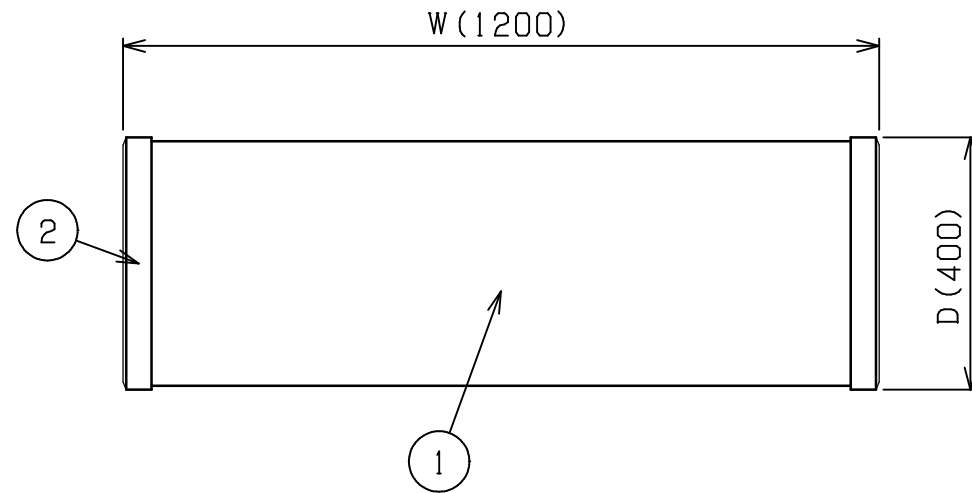


No.	品名 NAME	台数 QUANTITY	型式 MODEL ・ 寸法 MEASUR
	ブリムシリズ 上棚		BDR



型式	寸法	W	D	H
BDR30-09		900	300	800
BDR30-12		1200	300	800
BDR30-15		1500	300	800
BDR30-18		1800	300	800
BDR40-09		900	400	800
BDR40-12		1200	400	800
BDR40-15		1500	400	800
BDR40-18		1800	400	800
BDR50-09		900	500	800
BDR50-12		1200	500	800
BDR50-15		1500	500	800
BDR50-18		1800	500	800

部番	品名	材質	備考
1	棚	SUS430	No.4仕上
2	ブラケット	ADC	塗装
3	脚	SUS430	25
4	脚受	ADC	塗装

本図はBDR40-12を示す

改善の為、仕様及び外観を予告なしに変更することがあります。



変更事項 ALTERATION	縮尺 SCALE	日付 DATE	図番 DRAWING No.	工事名 TITLE	備考 REMARKS
	1/12	・	01472		
検図 CHECK	設計 DESIGN	製図 DRAW	営業担当 CHARGE	図面名称 DRAWING CORD	承認印 APPROVED
				ブリムシリズ 上棚	