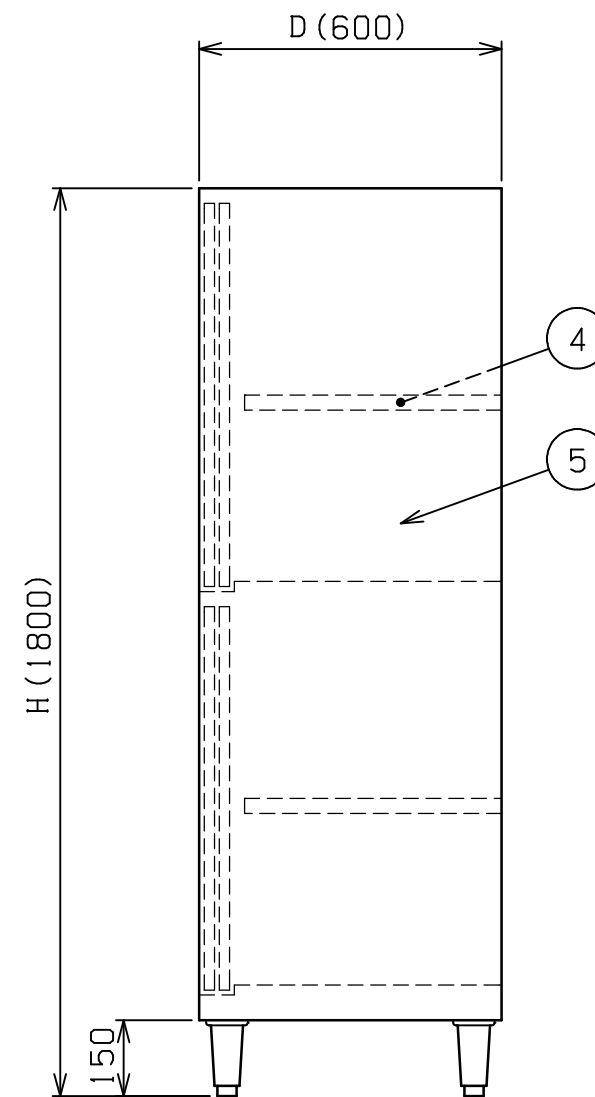
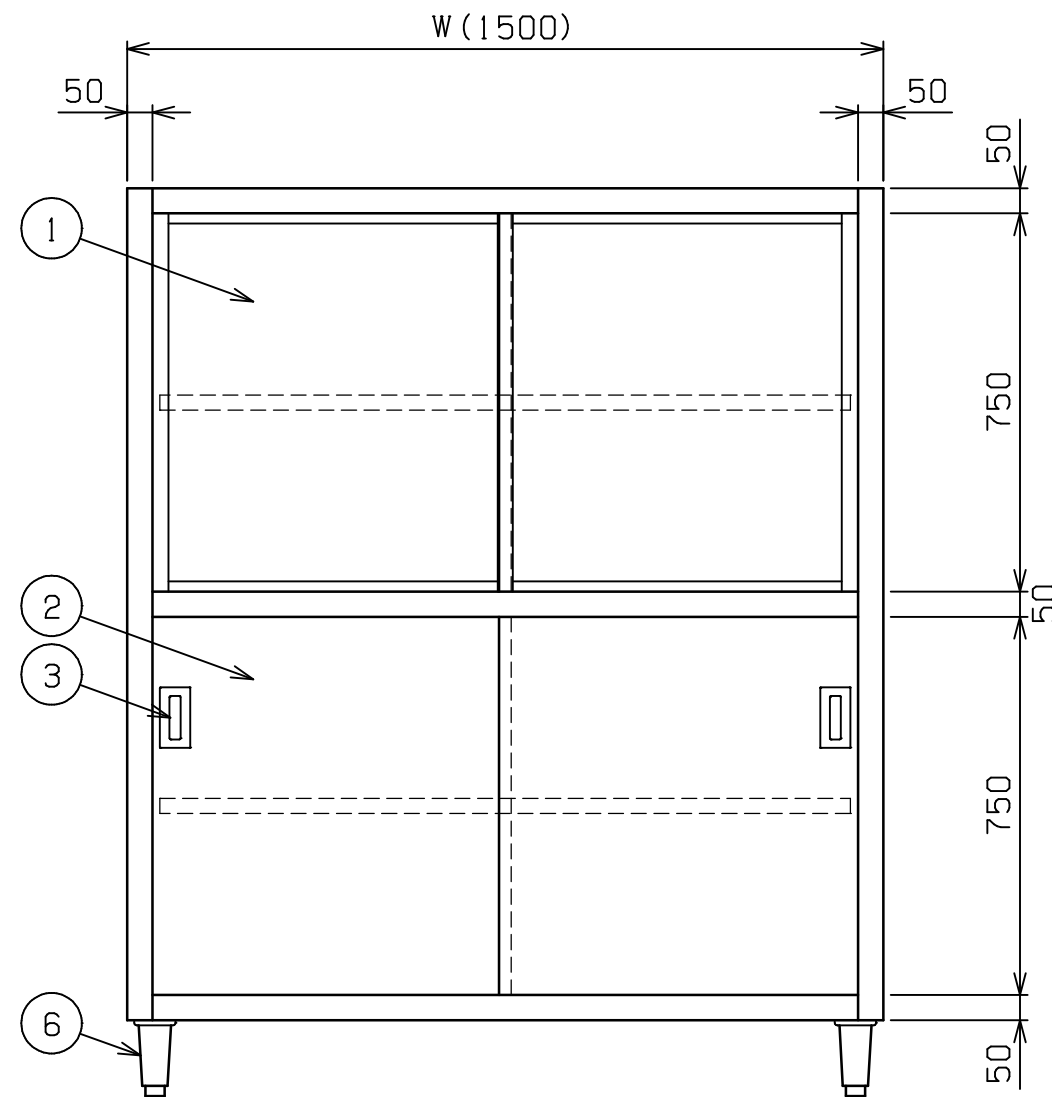


No.	品名 NAME	台数 QUANTITY	型式 MODEL ・ 寸法 MEASUR
	食器棚 (上ガラス、下ステン)		BDS - G



型式	寸法 W	D	H
BDS - 096G	900	600	1800
BDS - 126G	1200	600	1800
BDS - 156G	1500	600	1800
BDS - 186G	1800	600	1800
BDS - 097G	900	750	1800
BDS - 127G	1200	750	1800
BDS - 157G	1500	750	1800
BDS - 187G	1800	750	1800

本図はBDS - 156を示す  
W1800は6本脚となります。

部番	品名	材質	備考
1	ガラス引違戸	ガラス	四方アルミ枠付
2	引違戸	SUS430	No.4仕上
3	引戸取手	SUS304	
4	自在棚	SUS430	No.4仕上
5	本体	SUS430	No.4仕上
6	アジャスト	SUS304	

改善の為、仕様及び外観を予告なしに変更することがあります。



変更事項 ALTERATION	縮尺 SCALE 1/15	日付 DATE ・	図番 DRAWING No. 05100	工事名 TITLE	備考 REMARKS
検図 CHECK	設計 DESIGN	製図 DRAW	営業担当 CHARGE	図面名称 DRAWING CORD ブリ - ムシリ - ズ 食器棚	承認印 APPROVED