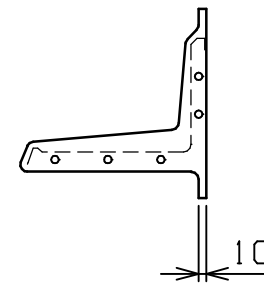
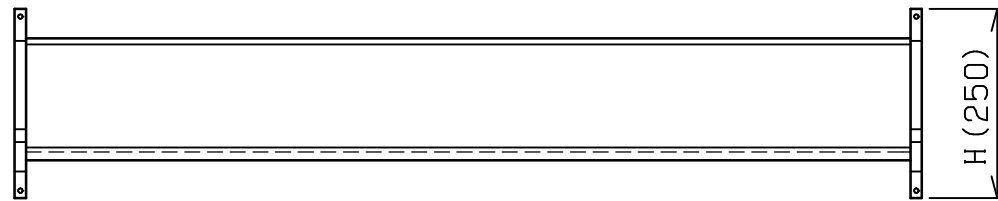
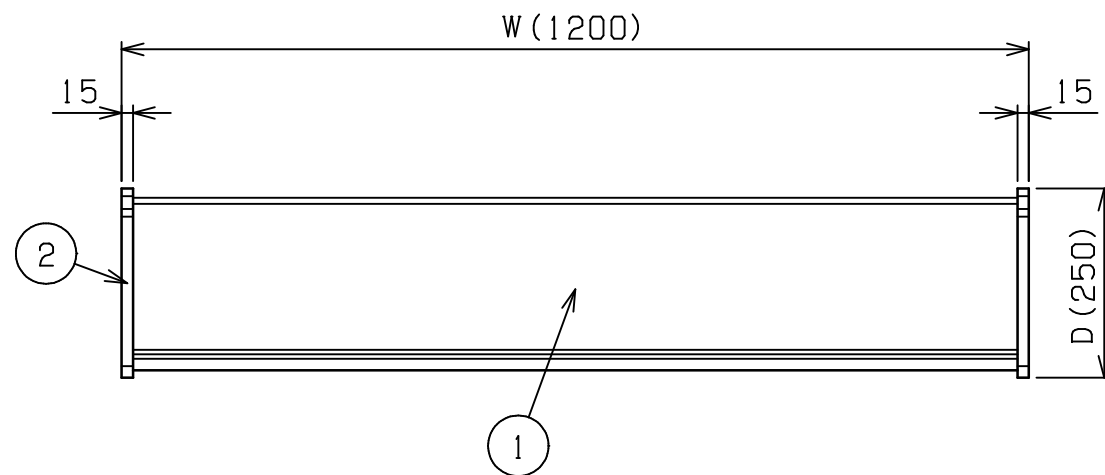


No.	品名 NAME	台数 QUANTITY	型式 MODEL ・ 寸法 MEASUR
	ブリムシリーズ 平棚		BES

型式	寸法	W	D	H
BES20-04		450	200	250
BES20-06		600	200	250
BES20-07		750	200	250
BES20-09		900	200	250
BES20-12		1200	200	250
BES25-09		900	250	250
BES25-12		1200	250	250
BES25-15		1500	250	250
BES25-18		1800	250	250



部番	品名	材質	備考
1	棚	SUS430	No.4仕上
2	ブラケット	ADC	

本図はBES25-12を示す

改善の為、仕様及び外観を予告なしに変更することがあります。



変更事項 ALTERATION	縮尺 SCALE	日付 DATE	図番 DRAWING No.	工事名 TITLE	備考 REMARKS
	1/10	・	01473		
検図 CHECK	設計 DESIGN	製図 DRAW	営業担当 CHARGE	図面名称 DRAWING CORD	承認印 APPROVED
				ブリムシリーズ 平棚	