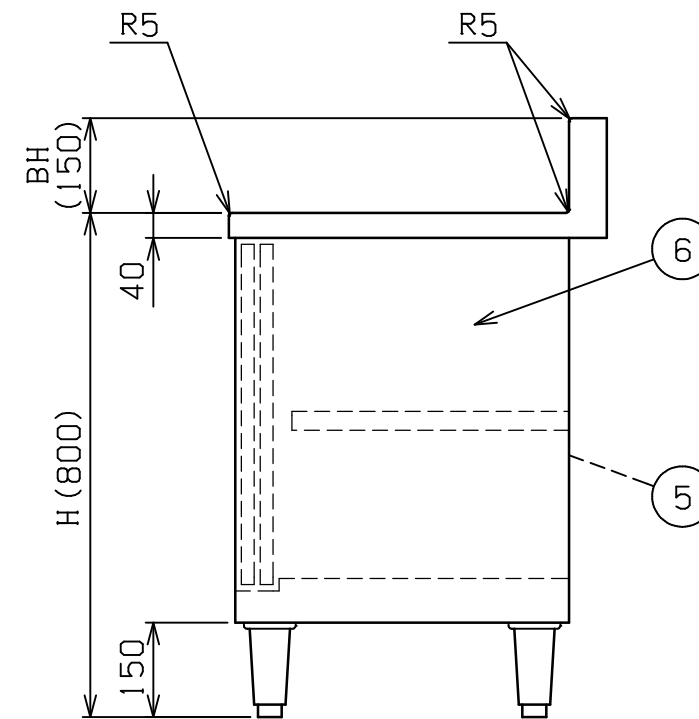
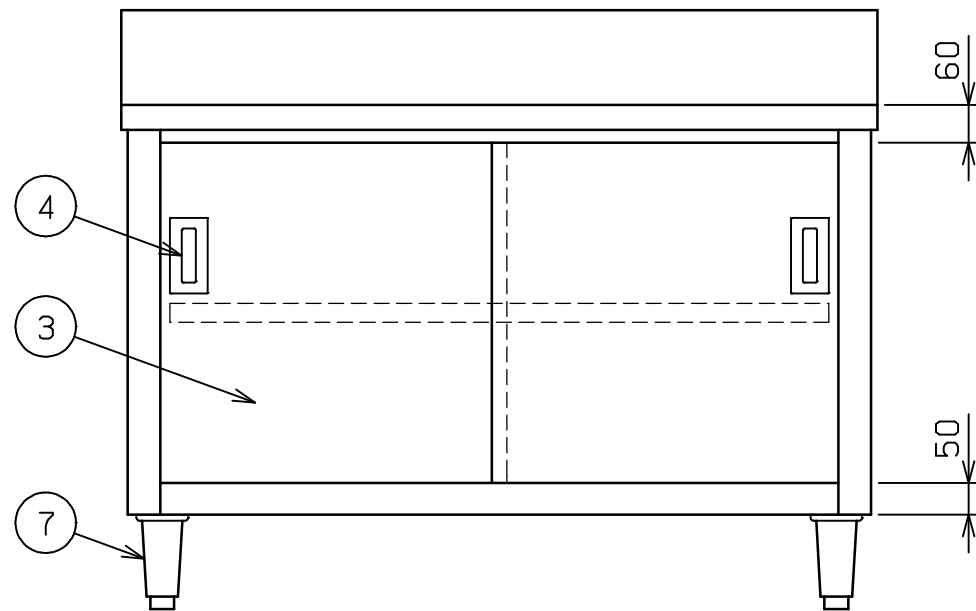
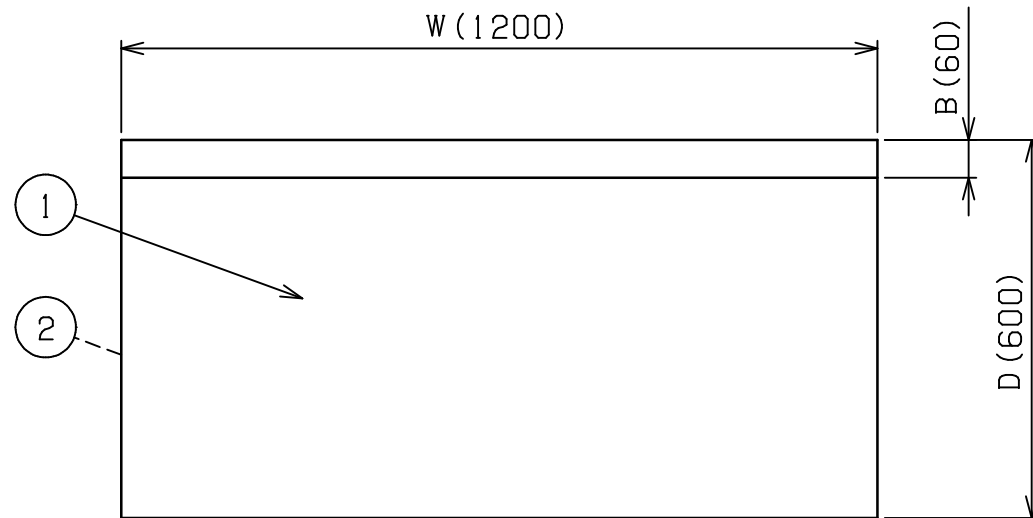


No.	品名 NAME	台数 QUANTITY	型式 MODEL ・ 寸法 MEASUR
	プリムシリーズ 調理台 引戸付		BH



型式 \ 寸法	W	D	H	BH	B
BH-064	600	450	800	100	50
BH-074	750	450	800	100	50
BH-094	900	450	800	100	50
BH-104	1000	450	800	100	50
BH-124	1200	450	800	100	50
BH-154	1500	450	800	100	50
BH-076	750	600	800	150	60
BH-096	900	600	800	150	60
BH-126	1200	600	800	150	60
BH-156	1500	600	800	150	60
BH-186	1800	600	800	150	60
BH-097	900	750	800	150	60
BH-127	1200	750	800	150	60
BH-157	1500	750	800	150	60

部番	品名	材質	備考
1	トップ	SUS430	No.4仕上
2	トップ補強	ボンデ	
3	引違戸	SUS430	No.4仕上
4	引戸取手	SUS304	
5	自在棚	SUS430	No.4仕上
6	本体	SUS430	No.4仕上
7	アジャスト	SUS304	

本図はBH-126を示す

改善の為、仕様及び外観を予告なしに変更することがあります。

<p>業務用総合厨房機器メ-カ-</p> <p>株式会社 マルゼン</p> <p>MARUZEN CO.,LTD.</p>	変更事項 ALTERATION	縮尺 SCALE	日付 DATE	図番 DRAWING No.	工事名 TITLE	備考 REMARKS
		1/12	・	01453		
	検図 CHECK	設計 DESIGN	製図 DRAW	営業担当 CHARGE	図面名称 DRAWING CORD	承認印 APPROVED
					プリムシリーズ 調理台 引戸付	