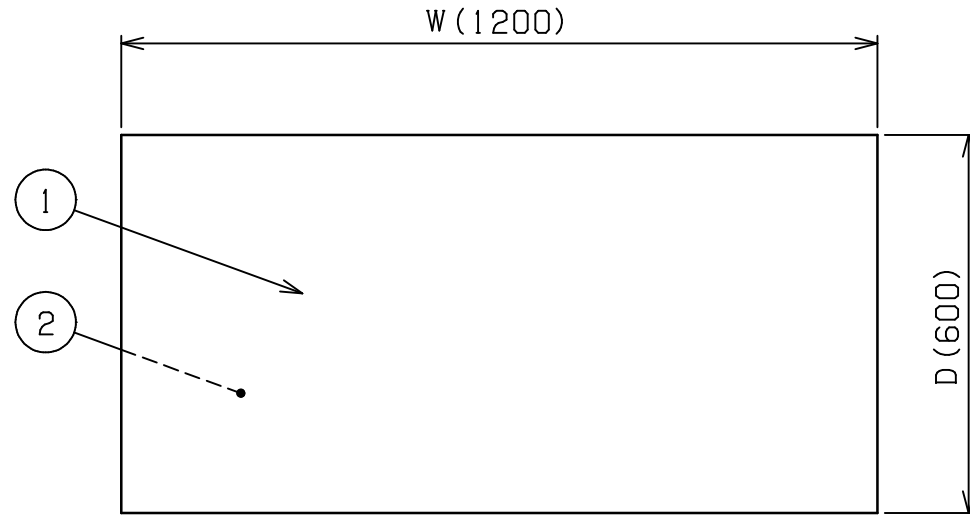
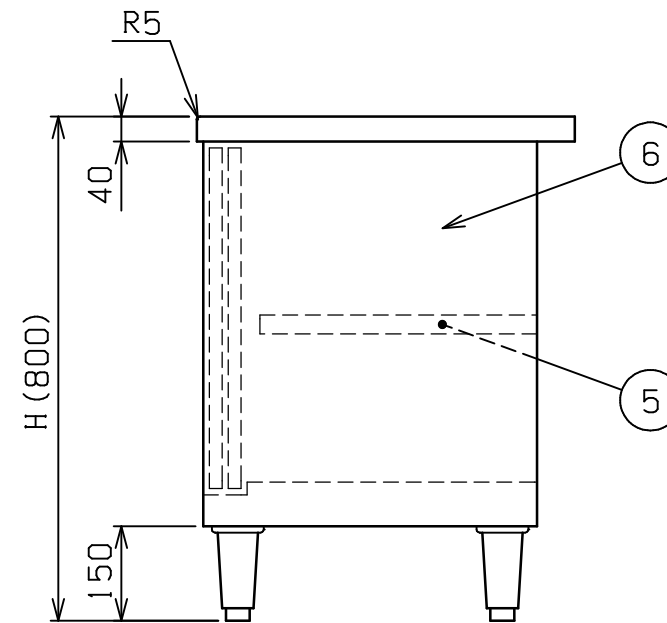
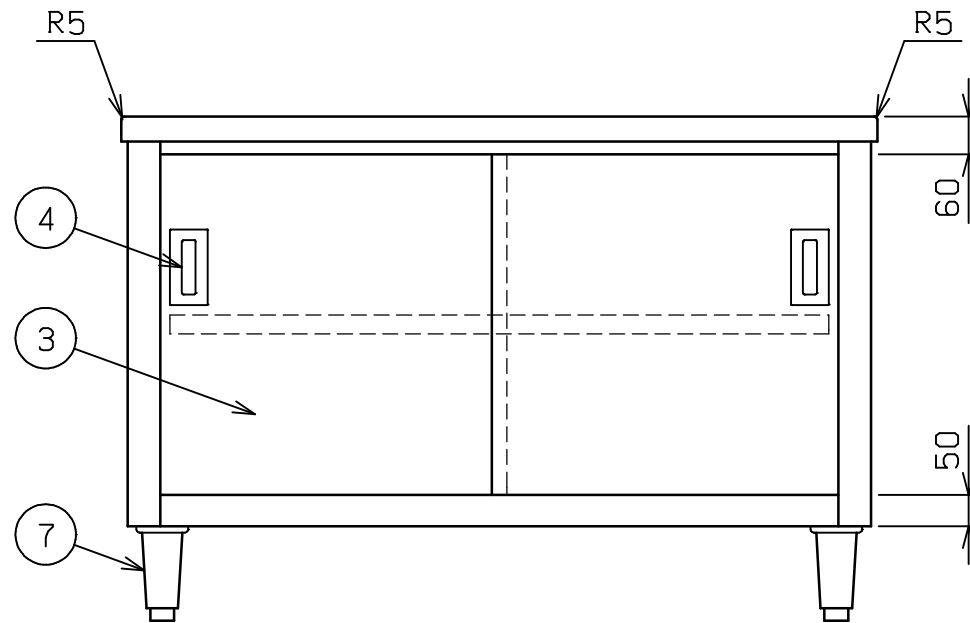


No.	品名 NAME	台数 QUANTITY	型式 MODEL ・ 寸法 MEASUR
	プリ-ムシリ-ズ 調理台 引戸付 (バック無し・三面R)		BH - T




型式	寸法 W	寸法 D	寸法 H
BH-096T	900	600	800
BH-126T	1200	600	800
BH-156T	1500	600	800
BH-127T	1200	750	800
BH-157T	1500	750	800



部番	品名	材質	備考
1	トップ	SUS430	No.4仕上
2	トップ補強	ボンデ	
3	引違戸	SUS430	No.4仕上
4	引戸取手	SUS304	
5	自在棚	SUS430	No.4仕上
6	本体	SUS430	No.4仕上
7	アジャスト	SUS304	

本図はBH-126Tを示す

改善の為、仕様及び外観を予告なしに変更することがあります。

業務用総合厨房機器メ-カ-  株式会社マルゼン MARUZEN CO.,LTD.	変更事項 ALTERATION	縮尺 SCALE	日付 DATE	図番 DRAWING No.	工事名 TITLE	備考 REMARKS
		1/12	. .	01455		
	検図 CHECK	設計 DESIGN	製図 DRAW	営業担当 CHARGE	図面名称 DRAWING CORD	承認印 APPROVED
					プリ-ムシリ-ズ 調理台 引戸付(バック無し・三面R)	