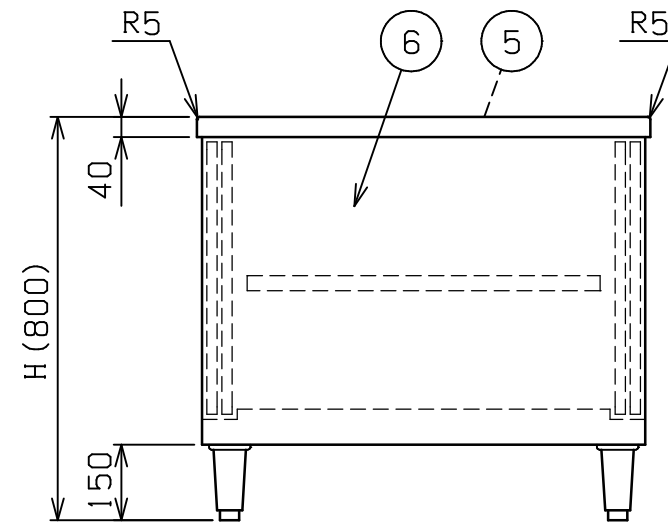
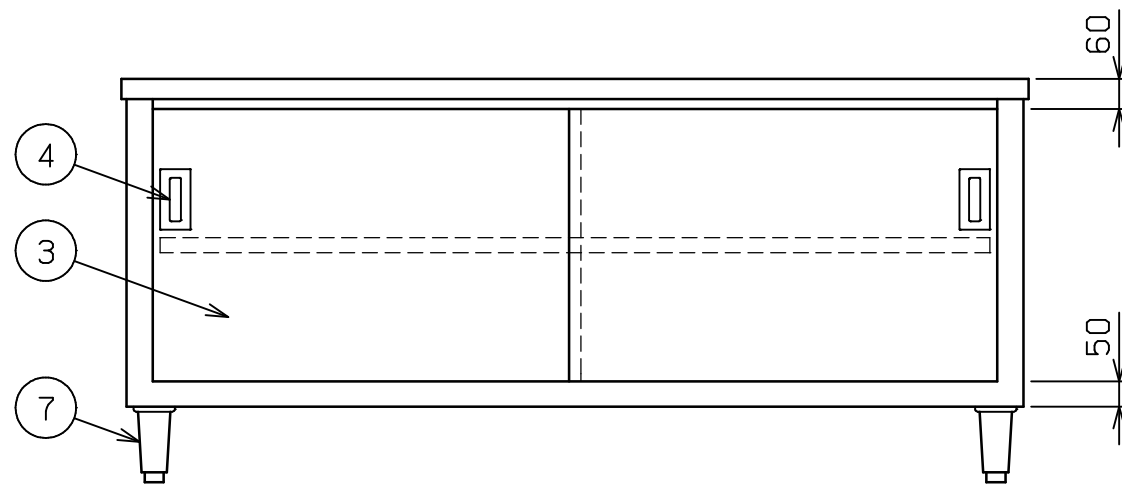
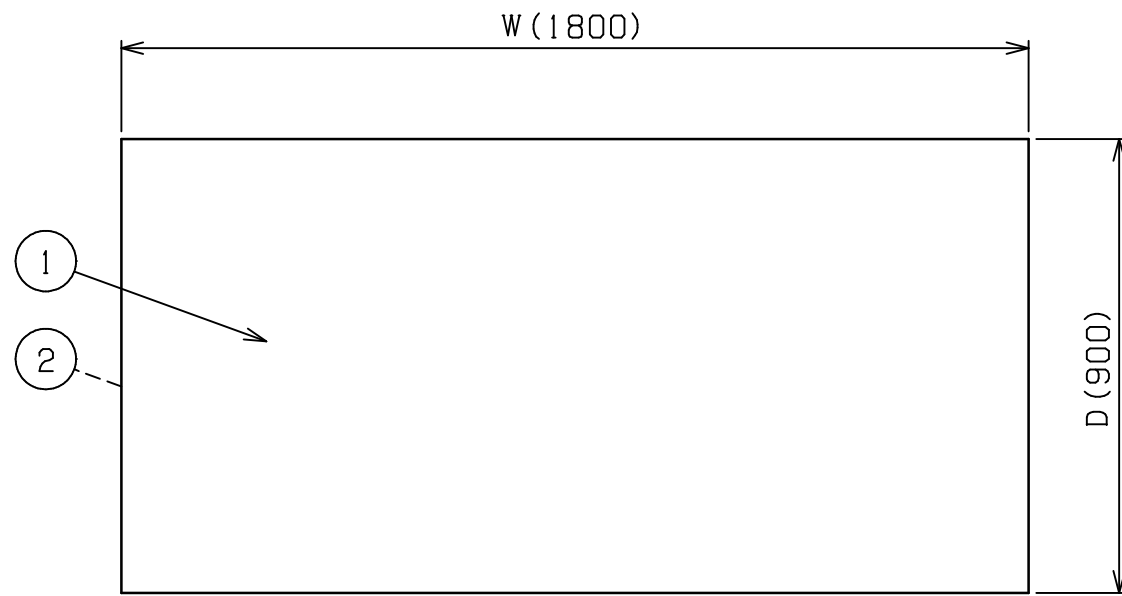


No.	品名 NAME	台数 QUANTITY	型式 MODEL ・ 寸法 MEASUR
	プリ・ムシリ・ズ 調理台 引戸付 (両面式)		BH - W

型式	寸法 W	寸法 D	寸法 H
BH - 157W	1500	750	800
BH - 129W	1200	900	800
BH - 159W	1500	900	800
BH - 189W	1800	900	800



部番	品名	材質	備考
1	トップ	SUS430	No.4仕上
2	トップ補強	ボンデ	
3	引違戸	SUS430	No.4仕上
4	引戸取手	SUS304	
5	自在棚	SUS430	No.4仕上
6	本体	SUS430	No.4仕上
7	アジャスト	SUS304	

本図はBH - 189Wを示す

改善の為、仕様及び外観を予告なしに変更することがあります。



変更事項 ALTERATION	縮尺 SCALE 1/15	日付 DATE ・	図番 DRAWING No. 01456	工事名 TITLE	備考 REMARKS
検図 CHECK	設計 DESIGN	製図 DRAW	営業担当 CHARGE	図面名称 DRAWING CORD プリ・ムシリ・ズ 調理台 引戸付(両面式)	承認印 APPROVED