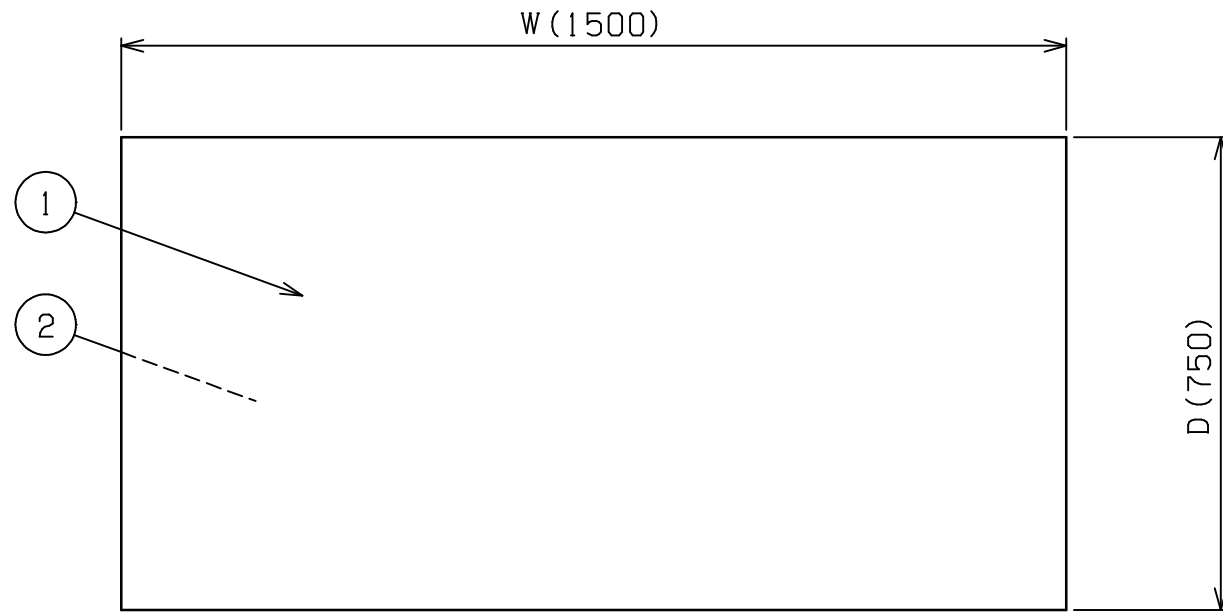
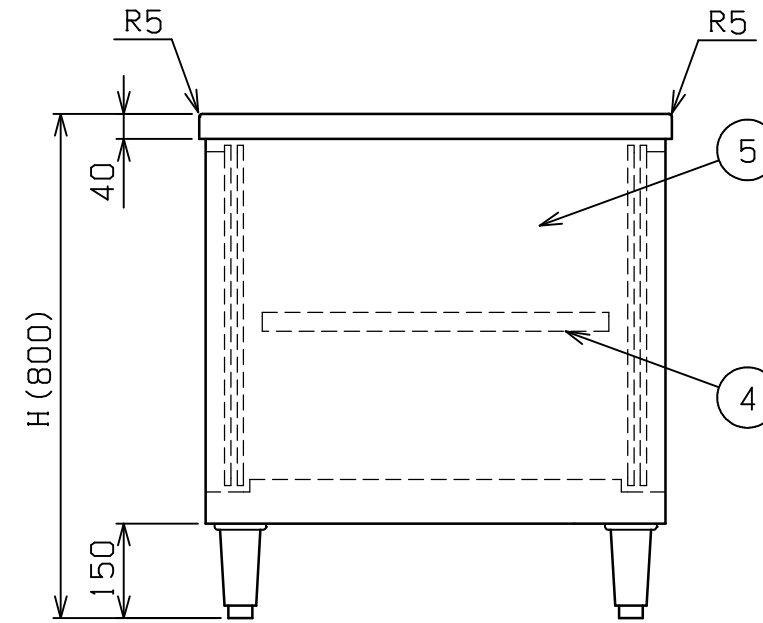
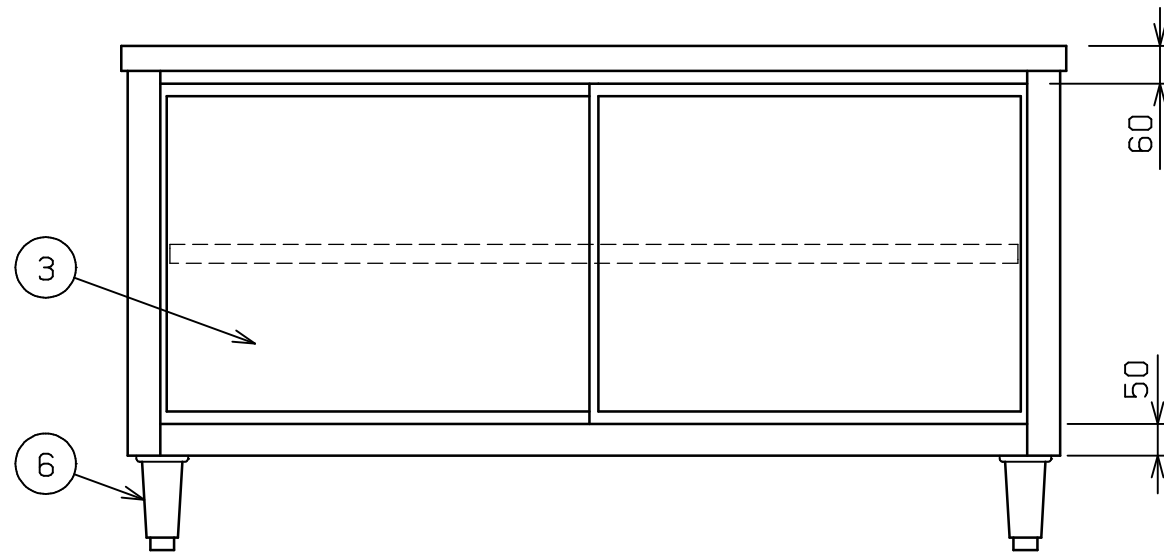


No.	品名 NAME	台数 QUANTITY	型式 MODEL ・ 寸法 MEASUR
	プリ-ムシリーズ 調理台 引戸付 (両面式、ガラス戸)		BH - WG




型式	寸法	W	D	H
BH - 157WG		1500	750	800
BH - 189WG		1800	900	800



部番	品名	材質	備考
1	トップ	SUS430	No.4仕上
2	トップ補強	ボンデ	
3	ガラス引違戸	ガラス	四方アルミ枠付
4	自在棚	SUS430	No.4仕上
5	本体	SUS430	No.4仕上
6	アジャスト	SUS304	

本図はBH - 157WGを示す

改善の為、仕様及び外観を予告なしに変更することがあります。

 株式会社マルゼン MARUZEN CO.,LTD.	変更事項 ALTERATION	縮尺 SCALE	日付 DATE	図番 DRAWING No.	工事名 TITLE	備考 REMARKS
		1/12	・	05099		
	検図 CHECK	設計 DESIGN	製図 DRAW	営業担当 CHARGE	図面名称 DRAWING CORD	承認印 APPROVED
					プリ-ムシリーズ 調理台 引戸付(両面式、ガラス戸)	