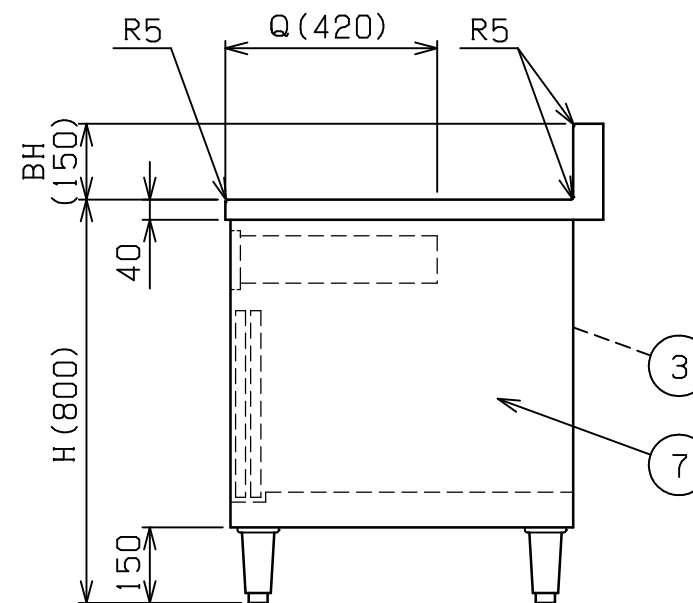
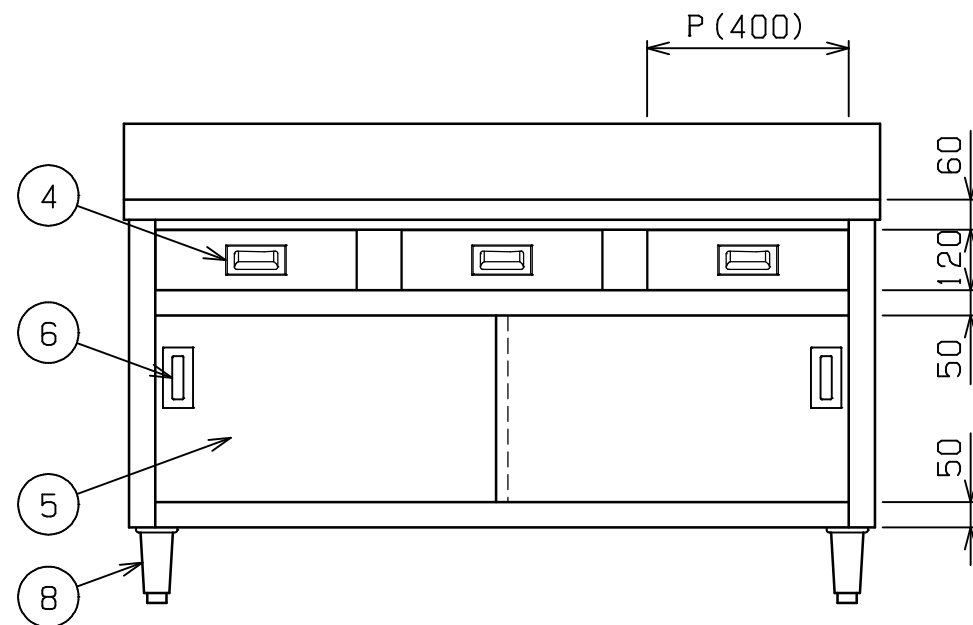
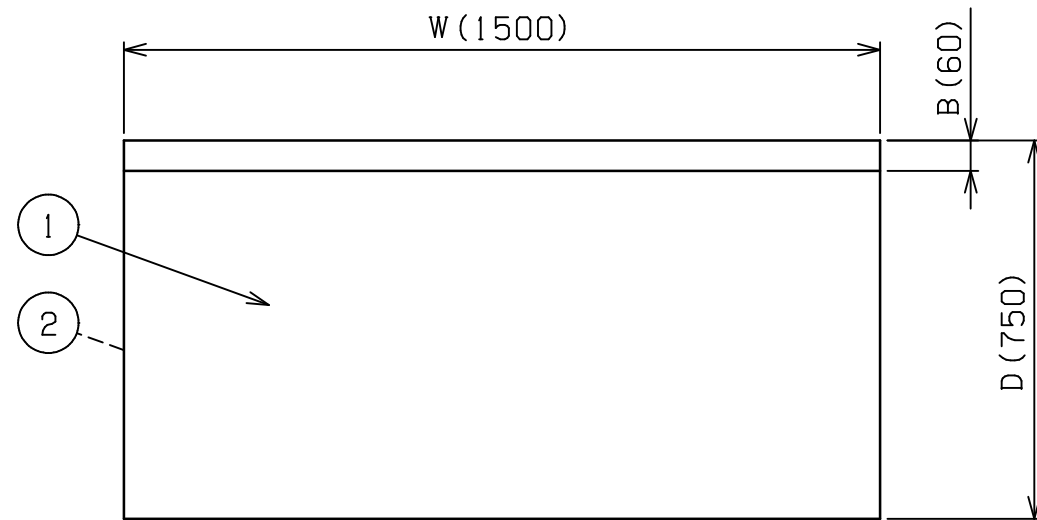


No.	品名 NAME	台数 QUANTITY	型式 MODEL	寸法 MEASUR
	プリムシリーズ 調理台 引出し引戸付		BHD	



型式	寸法	W	D	H	BH	B	P	Q	引出し数
BHD-064		600	450	800	100	50	350	350	1
BHD-074		750	450	800	100	50	500	350	1
BHD-094		900	450	800	100	50	350	350	2
BHD-104		1000	450	800	100	50	400	350	2
BHD-124		1200	450	800	100	50	300	350	3
BHD-154		1500	450	800	100	50	400	350	3
BHD-076		750	600	800	150	60	500	420	1
BHD-096		900	600	800	150	60	350	420	2
BHD-126		1200	600	800	150	60	300	420	3
BHD-156		1500	600	800	150	60	400	420	3
BHD-186		1800	600	800	150	60	350	420	4
BHD-097		900	750	800	150	60	350	420	2
BHD-127		1200	750	800	150	60	300	420	3
BHD-157		1500	750	800	150	60	400	420	3

部番	品名	材質	備考
1	トップ	SUS430	No.4仕上
2	トップ補強	ボンデ	
3	引出し本体	SUS430	
4	引出し取手	SUS304	
5	引違戸	SUS430	No.4仕上
6	引戸取手	SUS304	
7	本体	SUS430	No.4仕上
8	アジャスト	SUS304	

本図はBHD-157を示す

改善の為、仕様及び外観を予告なしに変更することがあります。

<p>業務用総合厨房機器メ-カ-</p> <p>株式会社 マルゼン</p> <p>MARUZEN CO.,LTD.</p>	変更事項 ALTERATION	縮尺 SCALE	日付 DATE	図番 DRAWING No.	工事名 TITLE	備考 REMARKS
		1/15	. .	01457		
	検図 CHECK	設計 DESIGN	製図 DRAW	営業担当 CHARGE	図面名称 DRAWING CORD	承認印 APPROVED
					プリムシリーズ 調理台 引出し引戸付	