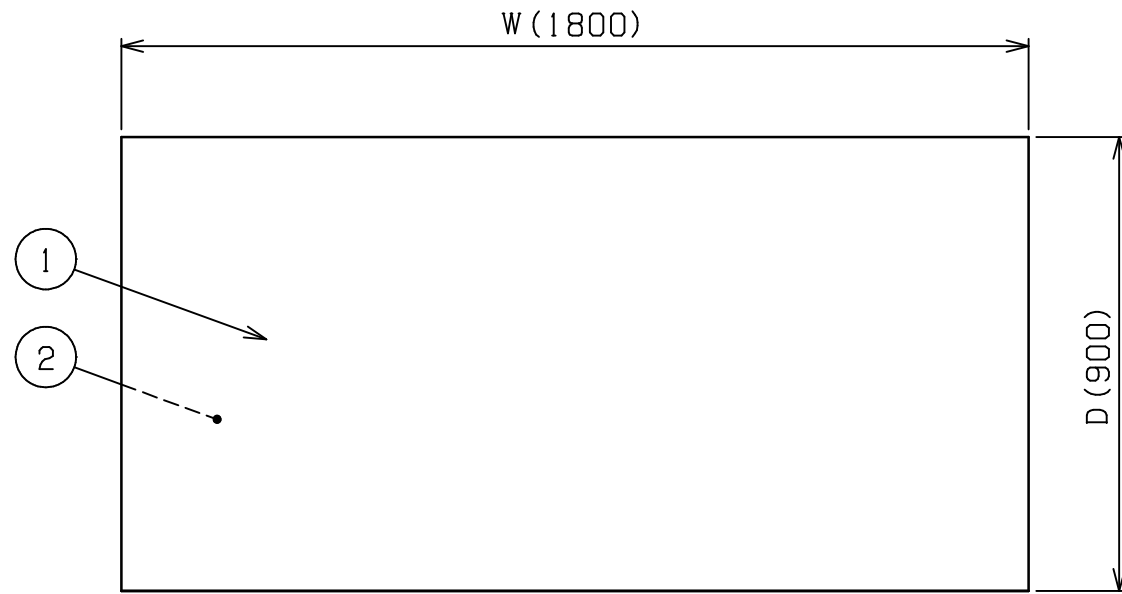
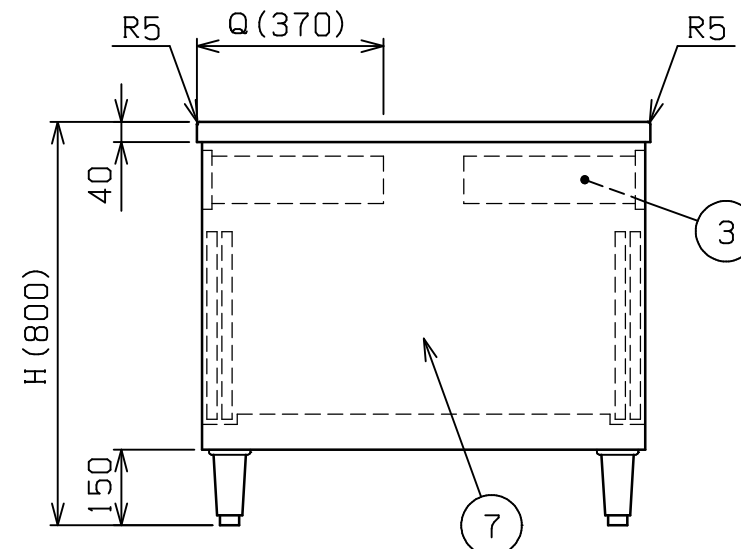
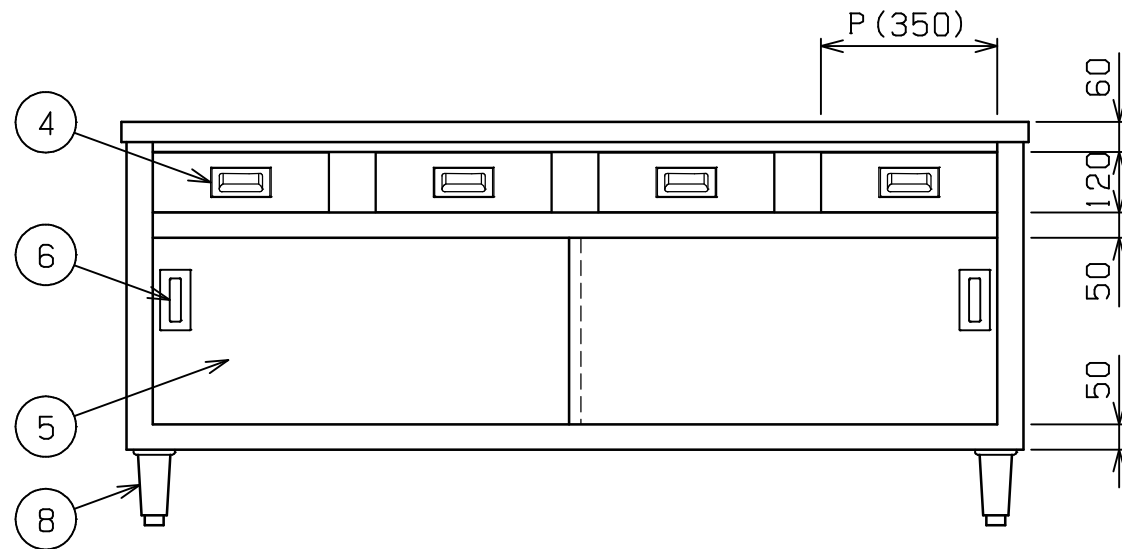


No.	品名 NAME	台数 QUANTITY	型式 MODEL ・ 寸法 MEASUR
	プリ・ムシリ・ズ 調理台 引出し引戸付 (バック無し・両面式)		BHD - W




型式	寸法	W	D	H	P	Q	引出し数
BHD - 129W		1200	900	800	300	370	6
BHD - 159W		1500	900	800	400	370	6
BHD - 189W		1800	900	800	350	370	8



部番	品名	材質	備考
1	トップ	SUS430	No.4仕上
2	トップ補強	ボンデ	
3	引出し本体	SUS430	
4	引出し取手	SUS304	
5	引違戸	SUS430	No.4仕上
6	引戸取手	SUS304	
7	本体	SUS430	No.4仕上
8	アジャスト	SUS304	

本図はBHD - 189Wを示す

改善の為、仕様及び外観を予告なしに変更することがあります。

 株式会社マルゼン MARUZEN CO.,LTD.	変更事項 ALTERATION	縮尺 SCALE	日付 DATE	図番 DRAWING No.	工事名 TITLE	備考 REMARKS
		1/15	. .	01460		
	検図 CHECK	設計 DESIGN	製図 DRAW	営業担当 CHARGE	図面名称 DRAWING CORD	承認印 APPROVED
					プリ・ムシリ・ズ 調理台 引出し引戸付 (バック無し・両面式)	