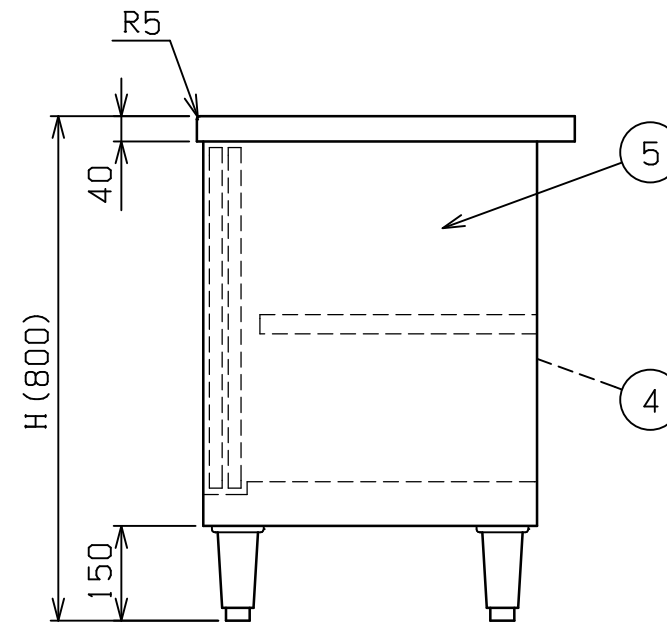
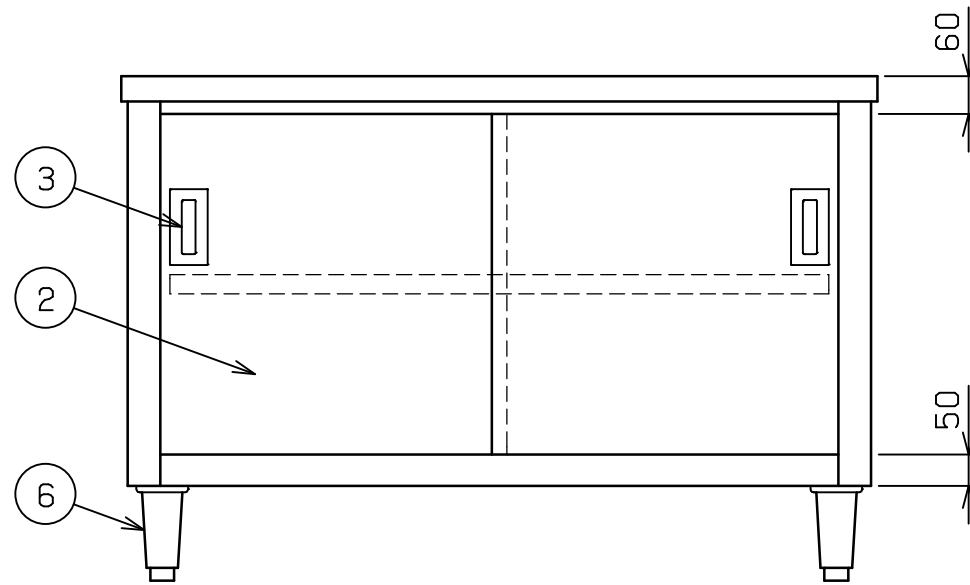
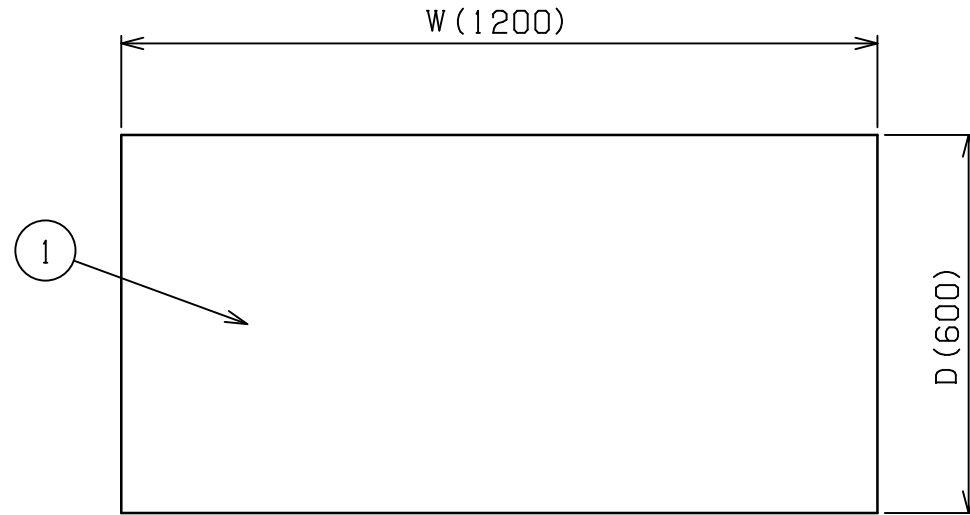


No.	品名 NAME	台数 QUANTITY	型式 MODEL ・ 寸法 MEASUR
	304プリ-ムシリーズ 調理台 引戸付 (バック無し)		BHX - N



型式	寸法 W	寸法 D	寸法 H
BHX - 064N	600	450	800
BHX - 074N	750	450	800
BHX - 094N	900	450	800
BHX - 104N	1000	450	800
BHX - 124N	1200	450	800
BHX - 096N	900	600	800
BHX - 126N	1200	600	800
BHX - 156N	1500	600	800
BHX - 186N	1800	600	800
BHX - 097N	900	750	800
BHX - 127N	1200	750	800
BHX - 157N	1500	750	800
BHX - 187N	1800	750	800

印は準規格品です。

部番	品名	材質	備考
1	トップ	SUS304	t1.5 No.4仕上
2	引違戸	SUS304	t0.8 No.4仕上
3	引戸取手	SUS304	
4	自在棚	SUS304	t0.8 No.4仕上
5	本体	SUS304	t0.8 No.4仕上
6	アジャスト	SUS304	

本図はBHX - 126Nを示す

改善の為、仕様及び外観を予告なしに変更することがあります。



変更事項 ALTERATION	縮尺 SCALE	日付 DATE	図番 DRAWING No.	工事名 TITLE	備考 REMARKS
	1/12	・	03295		
検図 CHECK	設計 DESIGN	製図 DRAW	営業担当 CHARGE	図面名称 DRAWING CORD	承認印 APPROVED
				304プリ-ムシリーズ 調理台 引戸付(バック無し)	