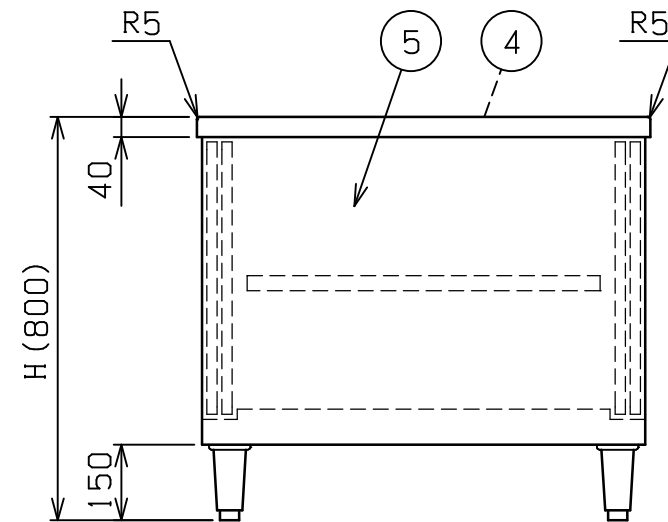
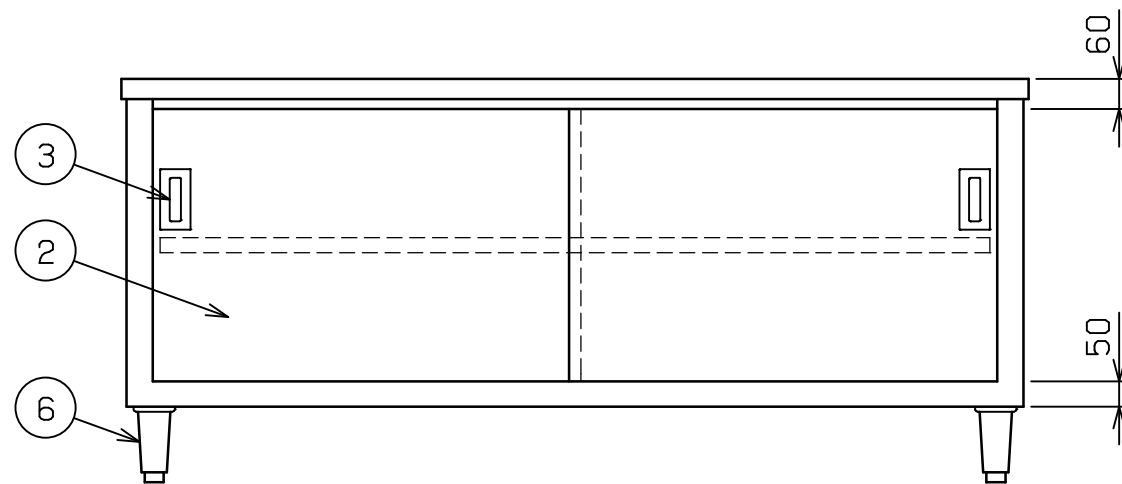
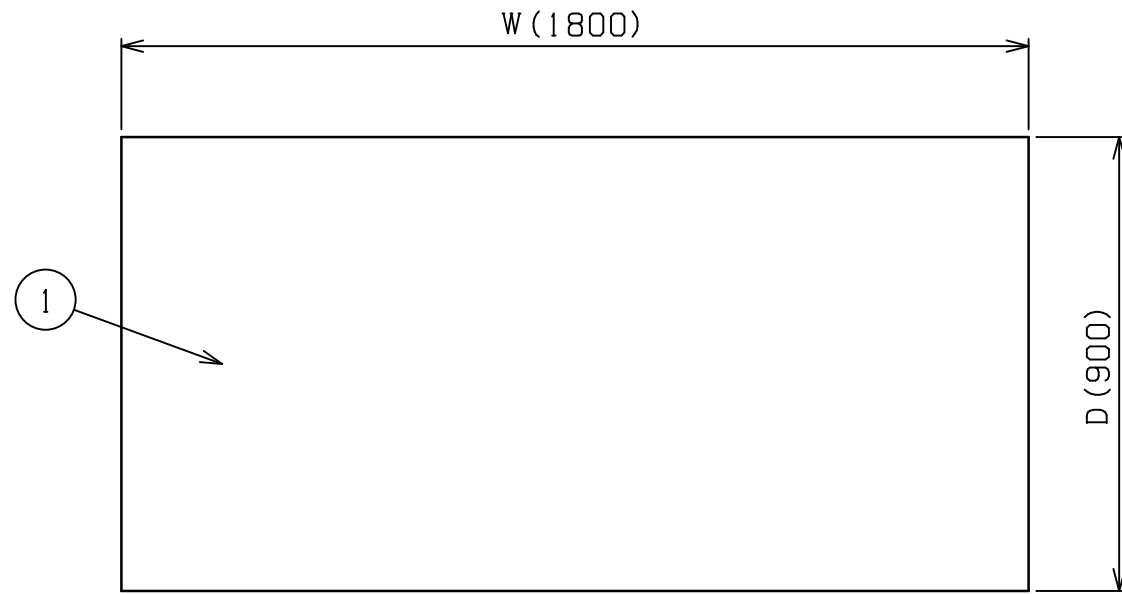


No.	品名 NAME	台数 QUANTITY	型式 MODEL ・ 寸法 MEASUR
	304プリ-ムシリーズ 調理台 引戸付 (両面式)		BHX - W

型式	寸法 W	D	H
BHX - 157W	1500	750	800
BHX - 129W	1200	900	800
BHX - 159W	1500	900	800
BHX - 189W	1800	900	800

印は準規格品です。



部番	品名	材質	備考
1	トップ	SUS304	t1.5 No.4仕上
2	引違戸	SUS304	t0.8 No.4仕上
3	引戸取手	SUS304	
4	自在棚	SUS304	t0.8 No.4仕上
5	本体	SUS304	t1.0 No.4仕上
6	アジャスト	SUS304	

本図はBHX - 189Wを示す

改善の為、仕様及び外観を予告なしに変更することがあります。



変更事項 ALTERATION	縮尺 SCALE	日付 DATE	図番 DRAWING No.	工事名 TITLE	備考 REMARKS
	1/15	・	03297		
検図 CHECK	設計 DESIGN	製図 DRAW	営業担当 CHARGE	図面名称 DRAWING CORD	承認印 APPROVED
				304プリ-ムシリーズ 調理台 引戸付(両面式)	