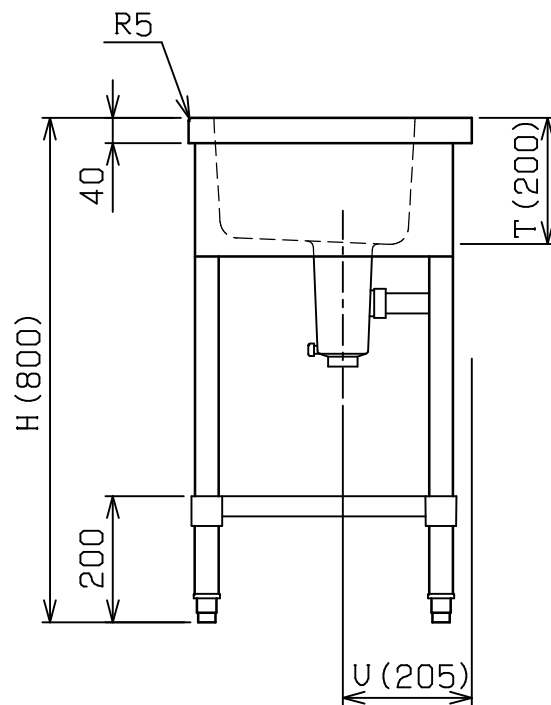
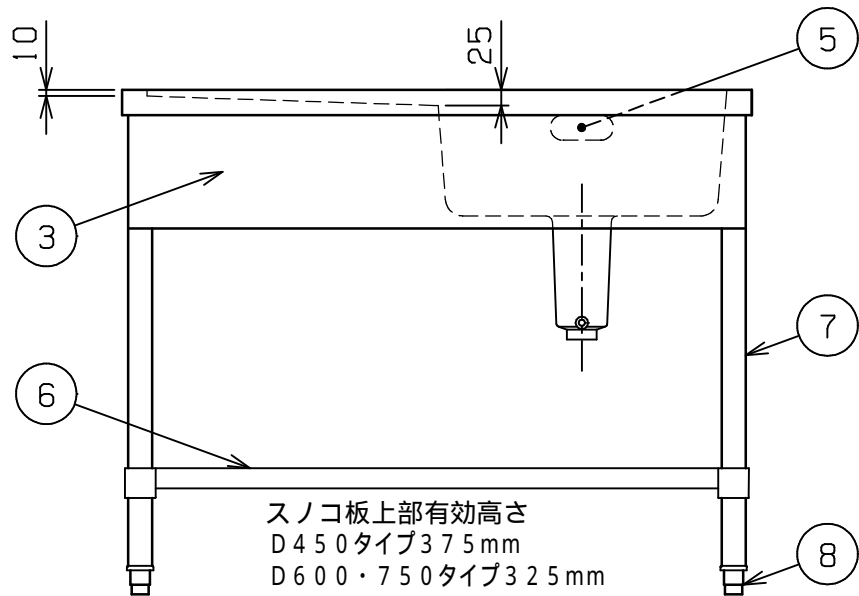
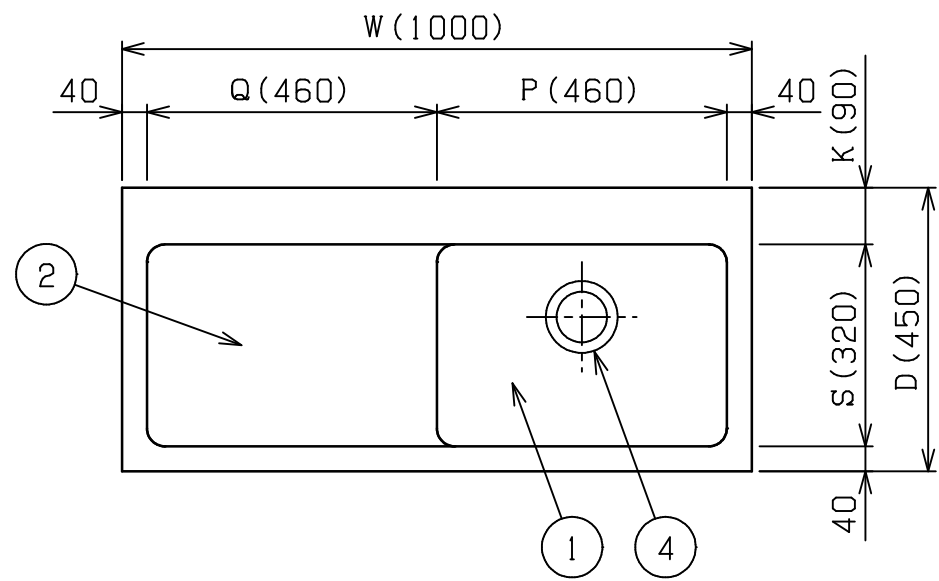


No.	品名 NAME	台数 QUANTITY	型式 MODEL	寸法 MEASUR
	ブリ-ムシリ-ズ 一槽水切付シンク (バック無し)		BSM1 - N	

型式	寸法 W	D	H	K	P	Q	S	T	U
BSM1-094RN	900	450	800	90	410	410	320	200	205
BSM1-094LN	900	450	800	90	410	410	320	200	205
BSM1-104RN	1000	450	800	90	460	460	320	200	205
BSM1-104LN	1000	450	800	90	460	460	320	200	205
BSM1-124RN	1200	450	800	90	560	560	320	200	205
BSM1-124LN	1200	450	800	90	560	560	320	200	205
BSM1-096RN	900	600	800	100	410	410	460	250	245
BSM1-096LN	900	600	800	100	410	410	460	250	245
BSM1-126RN	1200	600	800	100	560	560	460	250	245
BSM1-126LN	1200	600	800	100	560	560	460	250	245
BSM1-127RN	1200	750	800	100	560	560	610	250	245
BSM1-127LN	1200	750	800	100	560	560	610	250	245
BSM1-157RN	1500	750	800	100	710	710	610	250	245
BSM1-157LN	1500	750	800	100	710	710	610	250	245



Rは水切りが右側、Lは左側です。

部番	品名	材質	備考
1	トップ(シンク)	SUS430	t1.0 No.4仕上 (印型式はt1.2)
2	水切り	SUS430	t1.2 No.4仕上 (D450はt1.0)
3	化粧板	SUS430	No.4仕上
4	排水金具		50A 別表参照
5	オ-バ-フロ-	塩ビ	金具:SUS304
6	スノコ板	SUS430	No.4仕上
7	脚	SUS304	38
8	アジャスト	SUS304	

品名	適用機種	備考
排水金具	D450タイプ	114小キングドレン (ポリプロピレン)
	D600タイプ D750タイプ	186キングドレン (ポリプロピレン)

本図はBSM1-104LNを示す

改善の為、仕様及び外観を予告なしに変更することがあります。

<p>業務用総合厨房機器メ-カ-</p> <p>株式会社 マルゼン</p> <p>MARUZEN CO.,LTD.</p>	変更事項 ALTERATION	縮尺 SCALE	日付 DATE	図番 DRAWING No.	工事名 TITLE	備考 REMARKS
		1/12	.	01585		
	検図 CHECK	設計 DESIGN	製図 DRAW	営業担当 CHARGE	図面名称 DRAWING CORD	承認印 APPROVED
					ブリ-ムシリ-ズ 一槽水切付シンク(バック無し)	