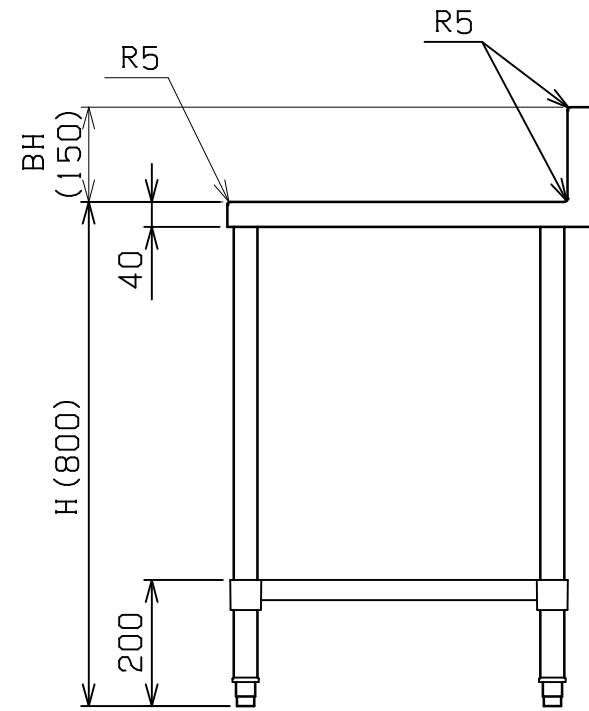
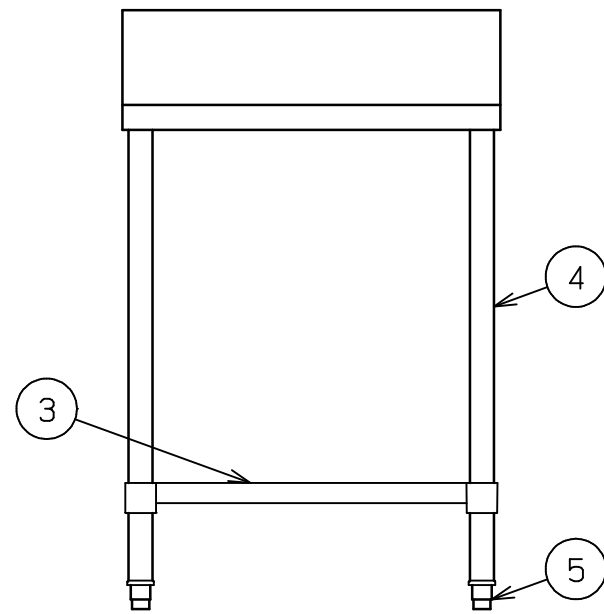
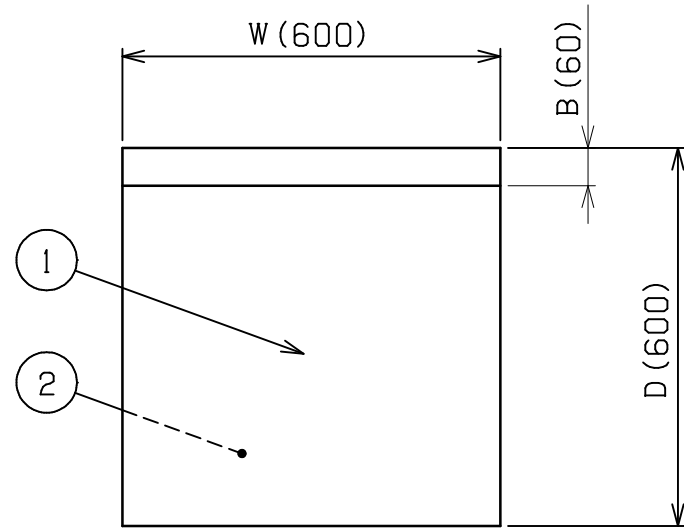


No.	品名 NAME	台数 QUANTITY	型式 MODEL	寸法 MEASUR
	プリ-ムシリ-ズ 調理台 (バック有り、3方枠)		BW - T	



型式	寸法	W	D	H	BH	B
BW-T094		900	450	800	100	50
BW-T124		1200	450	800	100	50
BW-T154		1500	450	800	100	50
BW-T066		600	600	800	150	60
BW-T076		750	600	800	150	60
BW-T096		900	600	800	150	60
BW-T106		1000	600	800	150	60
BW-T126		1200	600	800	150	60
BW-T156		1500	600	800	150	60
BW-T097		900	750	800	150	60
BW-T127		1200	750	800	150	60
BW-T157		1500	750	800	150	60

部番	品名	材質	備考
1	トップ	SUS430	No.4仕上
2	トップ補強	ボンデ	
3	3方枠前無し	クラフトパイプ	25
4	脚	SUS304	38
5	アジャスト	SUS304	

本図はBW - T 0 6 6 を示す

改善の為、仕様及び外観を予告なしに変更することがあります。



変更事項 ALTERATION	縮尺 SCALE	日付 DATE	図番 DRAWING No.	工事名 TITLE	備考 REMARKS
	1/12	. .	05104		
検図 CHECK	設計 DESIGN	製図 DRAW	営業担当 CHARGE	図面名称 DRAWING CORD	承認印 APPROVED
				プリ-ムシリ-ズ 調理台 (バック有り、3方枠)	