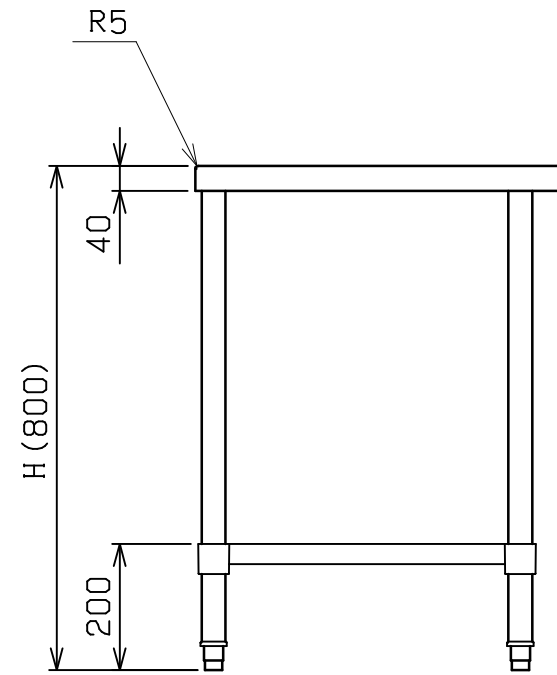
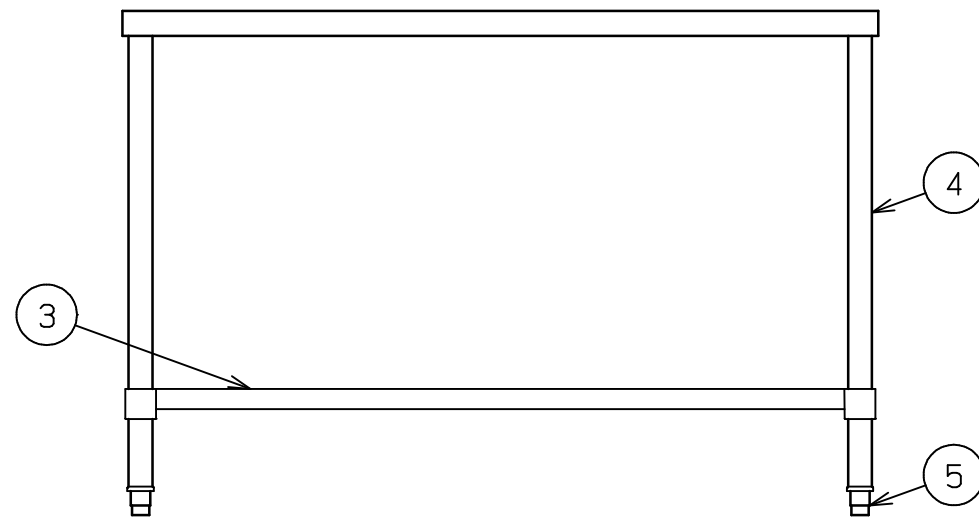
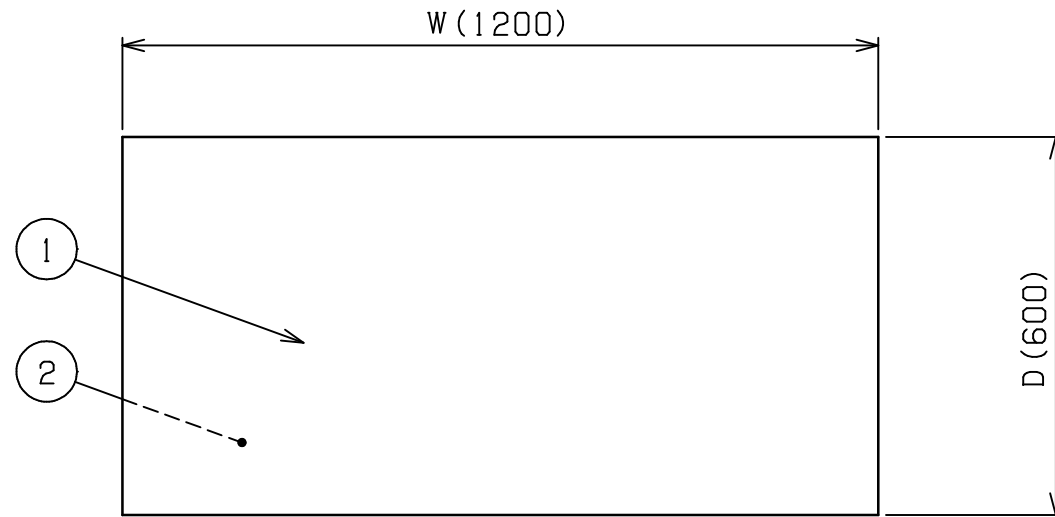


No.	品名 NAME	台数 QUANTITY	型式 MODEL ・ 寸法 MEASUR
	ブリ-ムシリ-ズ 調理台 (バック無し、3方枠)		BW - T N




型式	寸法 W	D	H
BW - T094N	900	450	800
BW - T124N	1200	450	800
BW - T154N	1500	450	800
BW - T066N	600	600	800
BW - T076N	750	600	800
BW - T096N	900	600	800
BW - T106N	1000	600	800
BW - T126N	1200	600	800
BW - T156N	1500	600	800
BW - T097N	900	750	800
BW - T127N	1200	750	800
BW - T157N	1500	750	800

部番	品名	材質	備考
1	トップ	SUS430	No.4仕上
2	トップ補強	ボンデ	
3	3方枠前無し	クラフトパイプ	25
4	脚	SUS304	38
5	アジャスト	SUS304	

本図はBW - T 1 2 6 Nを示す

改善の為、仕様及び外観を予告なしに変更することがあります。

 株式会社マルゼン MARUZEN CO.,LTD.	変更事項 ALTERATION	縮尺 SCALE	日付 DATE	図番 DRAWING No.	工事名 TITLE	備考 REMARKS
		1/12	・	05106		
	検図 CHECK	設計 DESIGN	製図 DRAW	営業担当 CHARGE	図面名称 DRAWING CORD	承認印 APPROVED
					ブリ-ムシリ-ズ 調理台 (バック無し、3方枠)	