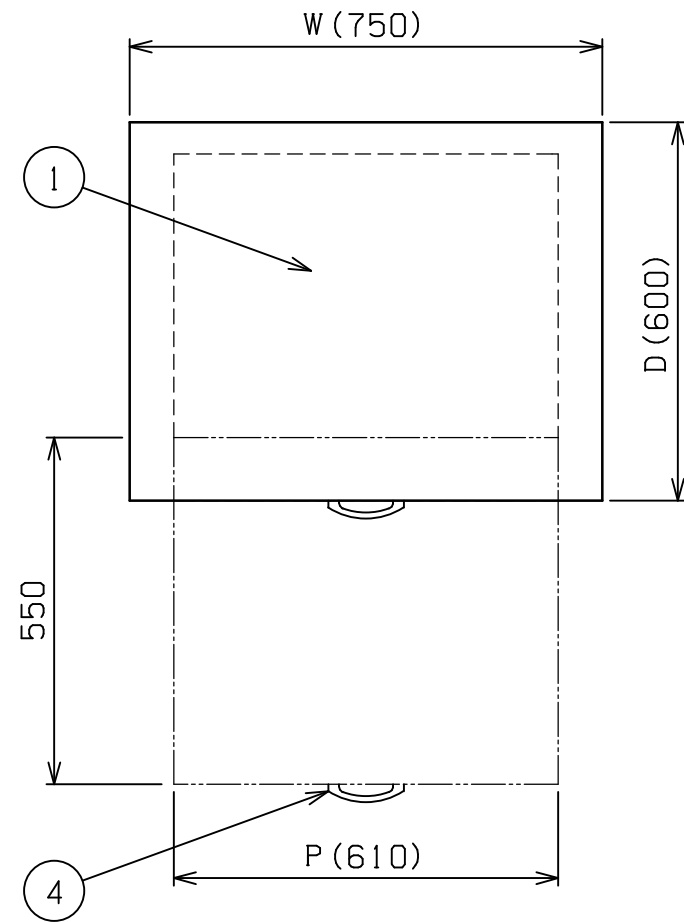
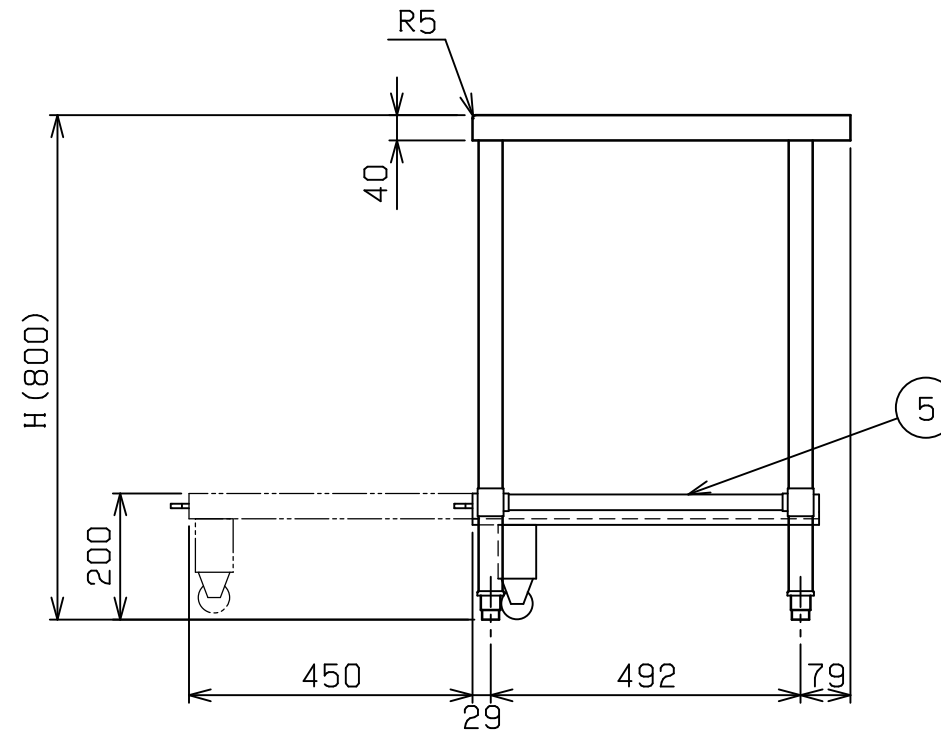
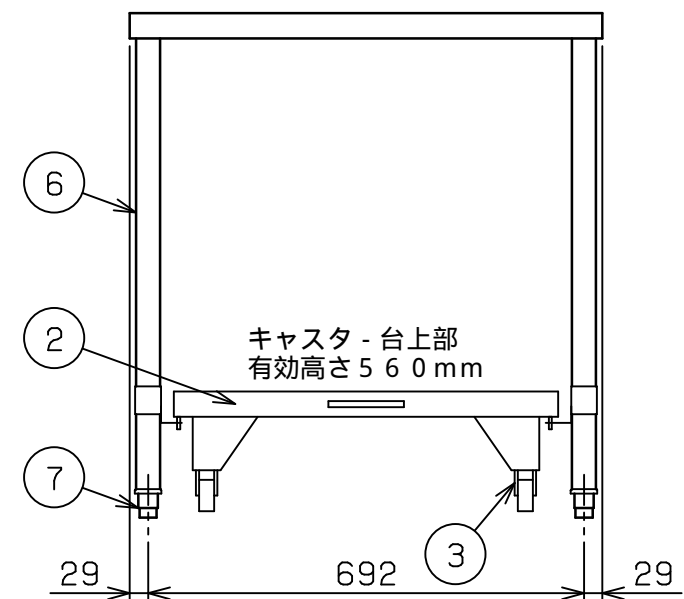


No.	品名 NAME	台数 QUANTITY	型式 MODEL	寸法 MEASUR
	304プリ-ムシリ-ズ 炊飯器台 (バック無し)		BWX -	CN



型式	寸法	W	D	H	P	キャスタ-台の数
BWX-066CN		600	600	800	460	1
BWX-076CN		750	600	800	610	1
BWX-096CN		900	600	800	760	1
BWX-126CN		1200	600	800	460	2

印は準規格品です。



部番	品名	材質	備考
1	トップ	SUS304	t1.5 No.4仕上
2	キャスタ-台		t1.0 No.4仕上
3	固定キャスタ-	SBR	50
4	取手	ダイカスト	クロムメッキ仕上
5	補強パイプ	SUS304	t1.0 25
6	脚	SUS304	t1.0 38
7	アジャスト	SUS304	

本図はBWX-076CNを示す

改善の為、仕様及び外観を予告なしに変更することがあります。



変更事項 ALTERATION	縮尺 SCALE	日付 DATE	図番 DRAWING No.	工事名 TITLE	備考 REMARKS
	1/12	.	03305		
検図 CHECK	設計 DESIGN	製図 DRAW	営業担当 CHARGE	図面名称 DRAWING CORD	承認印 APPROVED
				304プリ-ムシリ-ズ 炊飯器台(バック無し)	