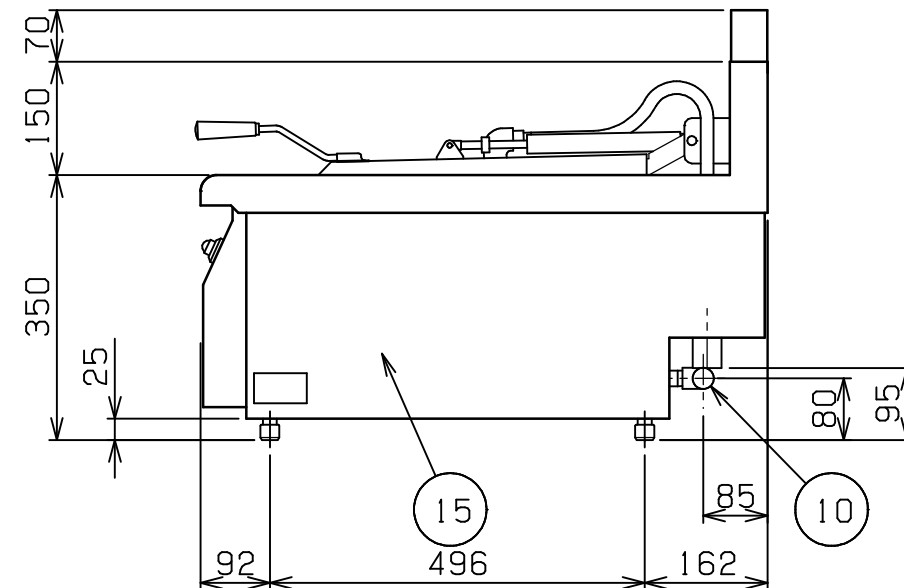
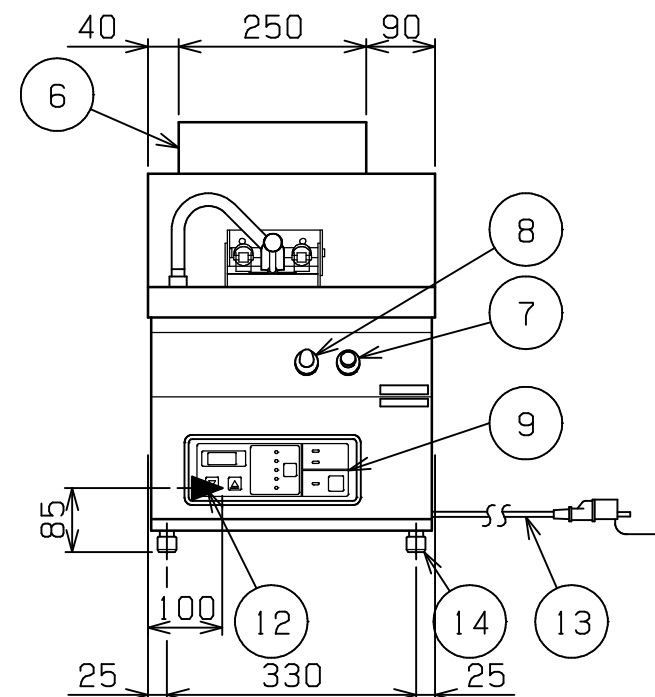
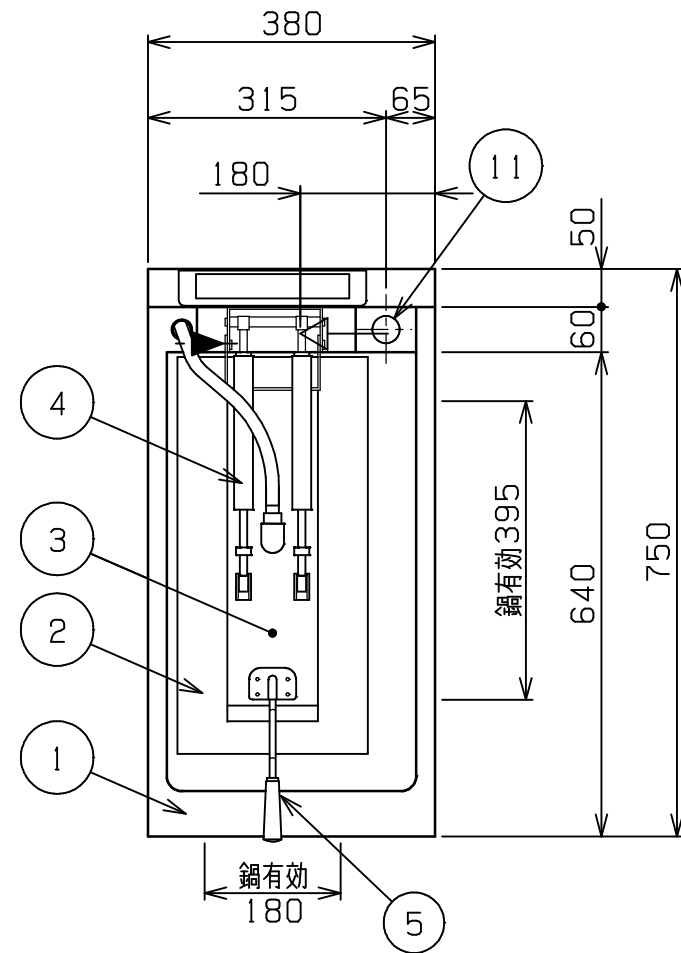


No.	品名 NAME	台数 QUANTITY	型式 MODEL ・ 寸法 MEASUR
	ガス自動餃子焼器		MAZ - 4



外形寸法		間口	奥行	高さ
		380	750	350
ガス消費量	都市ガス	5.12 kW (4,400 kcal/h)		
	LPガス	5.12 kW (0.37 kg/h)		
ガス接続口	都市ガス	15 A		
	LPガス	15 A		
定格電源	単相 100V 50/60Hz			
消費電力	16W			
パナ種類	赤外線パナ × 2			
安全装置	立消え安全装置 (フレムロッド方式)			
製品重量	5.5 kg			
鍋仕様	t11.0 x 450 (W) x 395 (D)			
付属品	ゴミカゴ (1), 減圧逆止弁 (1)			

部番	品名	材質	備考
1	トップ	SUS430	No.4仕上
2	鍋	クラッド鋼板	鍋枠 (SUS430)
3	フタ	SUS430	
4	スプリングバランサ		
5	フタ取手	ナイロン6	
6	排気筒	SUS430	No.4仕上
7	調理開始スイッチ		
8	調理中表示ランプ		
9	操作パネル		
10	給水口		15 A (G1/2)
11	排水口		25 A (Rp1)
12	ガス接続口		ユニオン
13	電源コード		2.5m 接地アダプタ付
14	アジャスト	SUS304	
15	本体側板	SUS430	No.4仕上

設置上の注意 熱機器の設置については安全の為、消防法の設置基準に従って設置してください。
改善の為、仕様及び外観を予告なしに変更することがあります。

業務用総合厨房機器メ-カ-
 株式会社 **マルゼン**
 MARUZEN CO.,LTD.

変更事項 ALTERATION	縮尺 SCALE	日付 DATE	図番 DRAWING No.	工事名 TITLE	備考 REMARKS
	1/10	.	04266		
検図 CHECK	設計 DESIGN	製図 DRAW	営業担当 CHARGE	図面名称 DRAWING CORD	承認印 APPROVED
				ガス自動餃子焼器	