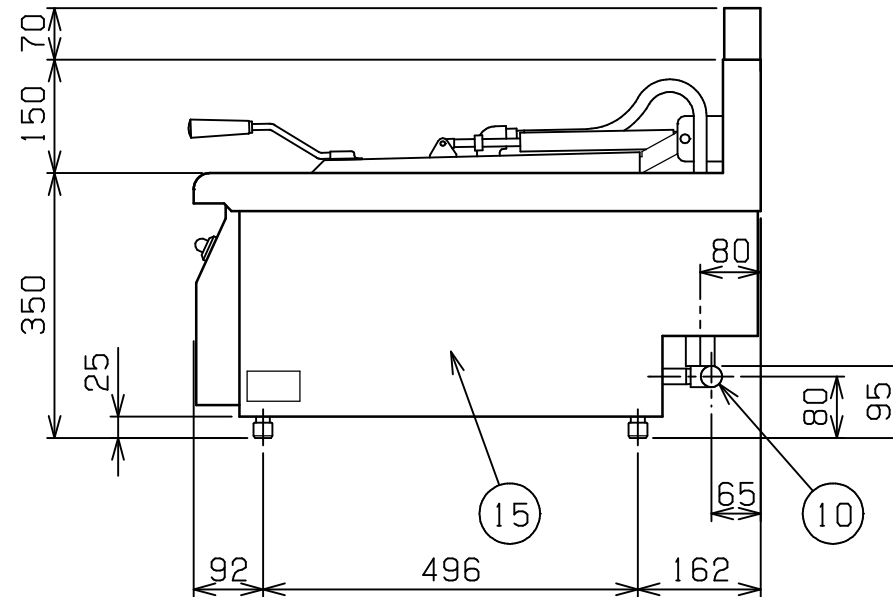
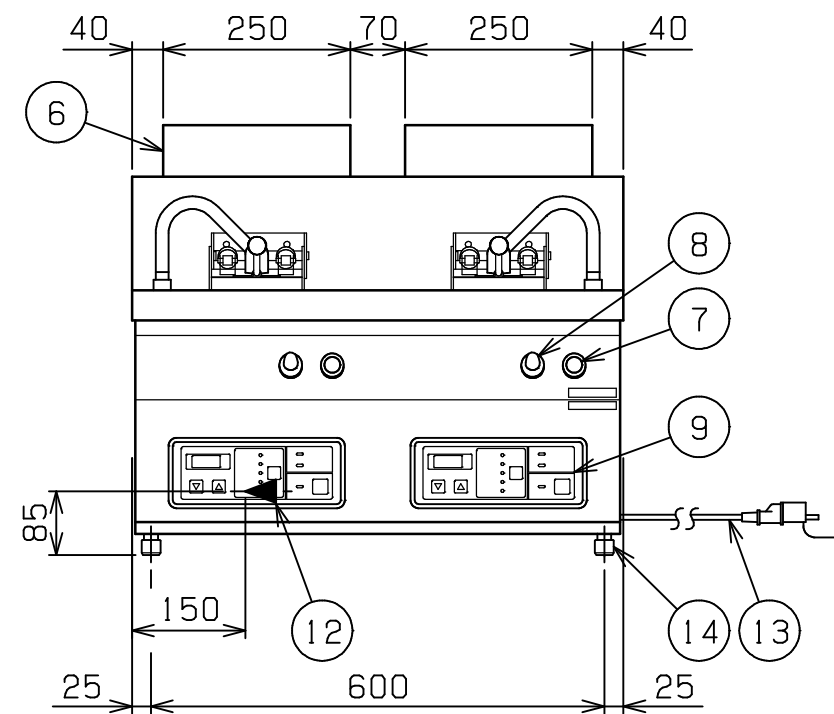
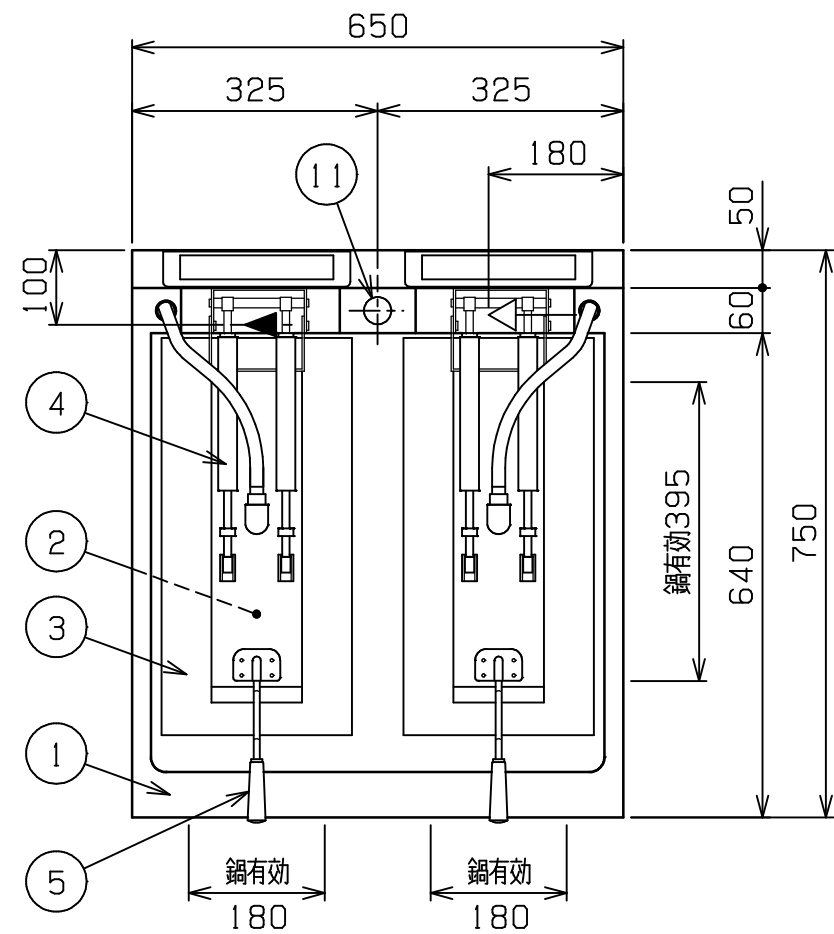


No.	品名 NAME	台数 QUANTITY	型式 MODEL ・ 寸法 MEASUR
	ガス自動餃子焼器		MAZ - 44



外形寸法		間口 650	奥行 750	高さ 350
ガス消費量	都市ガス	10.2 kW (8,800 kcal/h)		
	LPガス	10.2 kW (0.73 kg/h)		
ガス接続口	都市ガス	15 A		
	LPガス	15 A		
定格電源	単相 100 V 50 / 60 Hz			
消費電力	32 W			
パナ種類	赤外線パナ 左: x2 , 右: x2			
安全装置	立消え安全装置 (フレムロッド方式)			
製品重量	88 kg			
鍋仕様	t11.0 x 180 (W) x 395 (D) x 2			
付属品	ゴミカゴ (1), 減圧逆止弁 (1)			

部番	品名	材質	備考
1	トップ	SUS430	No.4仕上
2	鍋	クラッド鋼板	鍋枠 (SUS430)
3	フタ	SUS430	
4	スプリングバランサ		
5	フタ取手	ナイロン6	
6	排気筒	SUS430	No.4仕上
7	調理開始スイッチ		
8	調理中表示ランプ		
9	操作パネル	SUS430	No.4仕上
10	給水口		15 A (G1/2)
11	排水口		25 A (Rp1)
12	ガス接続口		ユニオン
13	電源コード		2.5m 接地アダプタ付
14	アジャスト	SUS304	
15	本体側板	SUS430	No.4仕上

設置上の注意 熱機器の設置については安全の為、消防法の設置基準に従って設置してください。
改善の為、仕様及び外観を予告なしに変更することがあります。

業務用総合厨房機器メ-カ-

株式会社マルゼン
 MARUZEN CO.,LTD.

変更事項 ALTERATION	縮尺 SCALE 1/10	日付 DATE .	図番 DRAWING No. 01960	工事名 TITLE	備考 REMARKS
検図 CHECK	設計 DESIGN	製図 DRAW	営業担当 CHARGE	図面名称 DRAWING CORD ガス自動餃子焼器	承認印 APPROVED