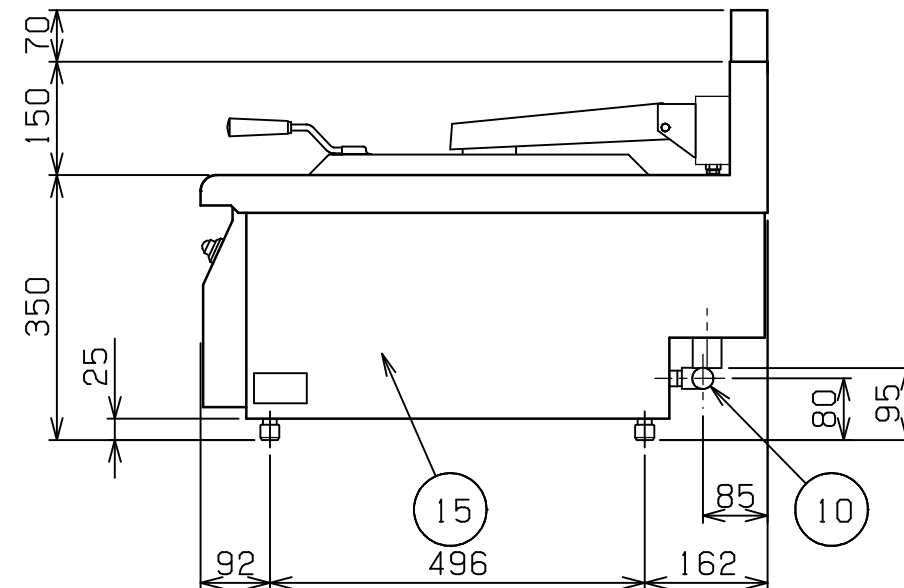
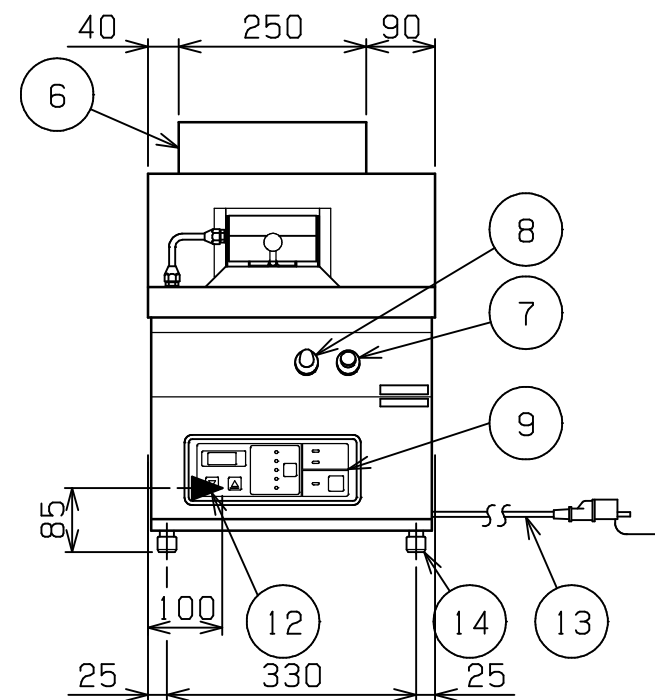
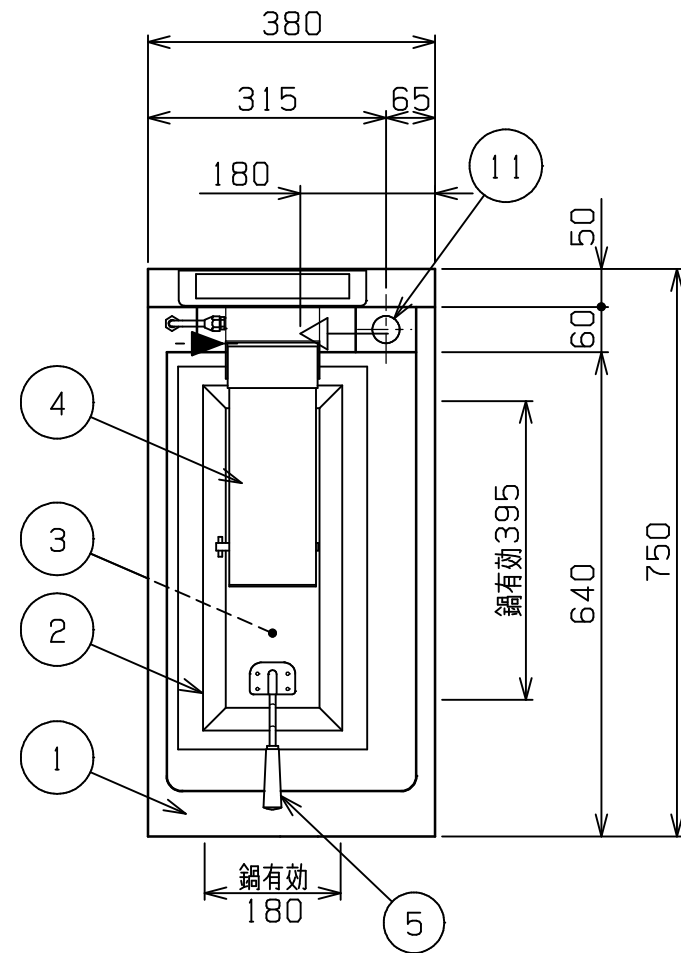


| | | | |
|-----|--------------------|-------------|----------------------|
| No. | 品名 NAME | 台数 QUANTITY | 型式 MODEL ・ 寸法 MEASUR |
| | ガス自動餃子焼器 (フタ取り外し式) | | MAZ - 4 S |



| | | | | |
|-------|---------------------------|------------------------|-----|-----|
| 外形寸法 | | 間口 | 奥行 | 高さ |
| | | 380 | 750 | 350 |
| ガス消費量 | 都市ガス | 5.12 kW (4,400 kcal/h) | | |
| | LPガス | 5.12 kW (0.37 kg/h) | | |
| ガス接続口 | 都市ガス | 15 A | | |
| | LPガス | 15 A | | |
| 定格電源 | 単相 100V 50/60Hz | | | |
| 消費電力 | 16W | | | |
| パナ種類 | 赤外線パナ × 2 | | | |
| 安全装置 | 立消え安全装置 (フレムロッド方式) | | | |
| 製品重量 | 5.4 kg | | | |
| 鍋仕様 | t11.0 × 450 (W) × 395 (D) | | | |
| 付属品 | ゴミカゴ (1), 減圧逆止弁 (1) | | | |

| 部番 | 品名 | 材質 | 備考 |
|----|----------|--------|--------------|
| 1 | トップ | SUS430 | No.4仕上 |
| 2 | 鍋 | クラッド鋼板 | 鍋枠 (SUS430) |
| 3 | フタ | SUS430 | 取り外し可 |
| 4 | フタダンパー | | |
| 5 | フタ取手 | ナイロン6 | |
| 6 | 排気筒 | SUS430 | No.4仕上 |
| 7 | 調理開始スイッチ | | |
| 8 | 調理中表示ランプ | | |
| 9 | 操作パネル | | |
| 10 | 給水口 | | 15 A (G1/2) |
| 11 | 排水口 | | 25 A (Rp1) |
| 12 | ガス接続口 | | ユニオン |
| 13 | 電源コード | | 2.5m 接地アダプタ付 |
| 14 | アジャスト | SUS304 | |
| 15 | 本体側板 | SUS430 | No.4仕上 |

設置上の注意 熱機器の設置については安全の為、消防法の設置基準に従って設置してください。
改善の為、仕様及び外観を予告なしに変更することがあります。

業務用総合厨房機器メ-カ-

株式会社 マルゼン
 MARUZEN CO.,LTD.

変更事項 ALTERATION

縮尺 SCALE

1/10

日付 DATE

・

図番 DRAWING No.

04267

工事名 TITLE

備考 REMARKS

検図 CHECK

設計 DESIGN

製図 DRAW

営業担当 CHARGE

図面名称 DRAWING CORD

承認印 APPROVED

ガス自動餃子焼器 (フタ取り外し式)