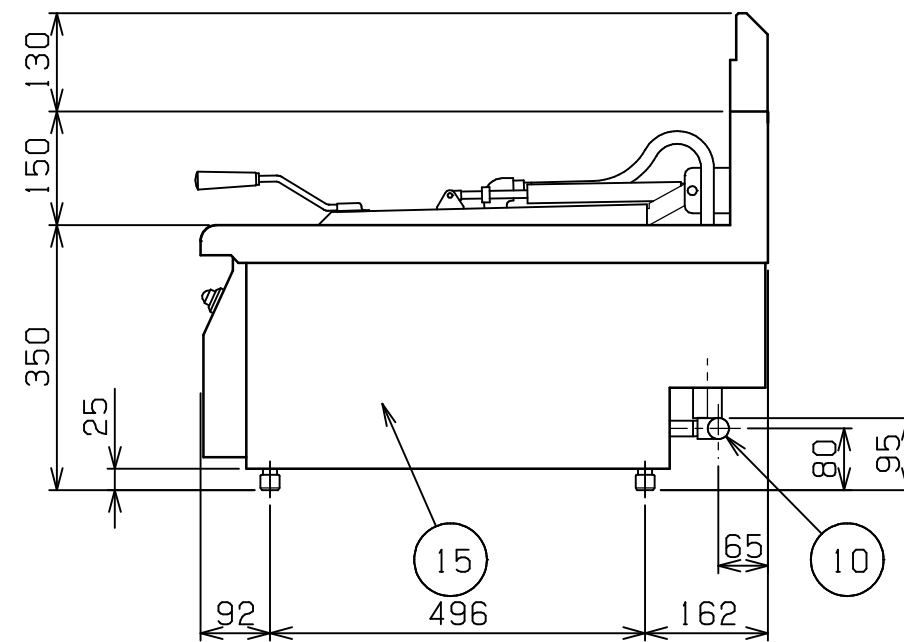
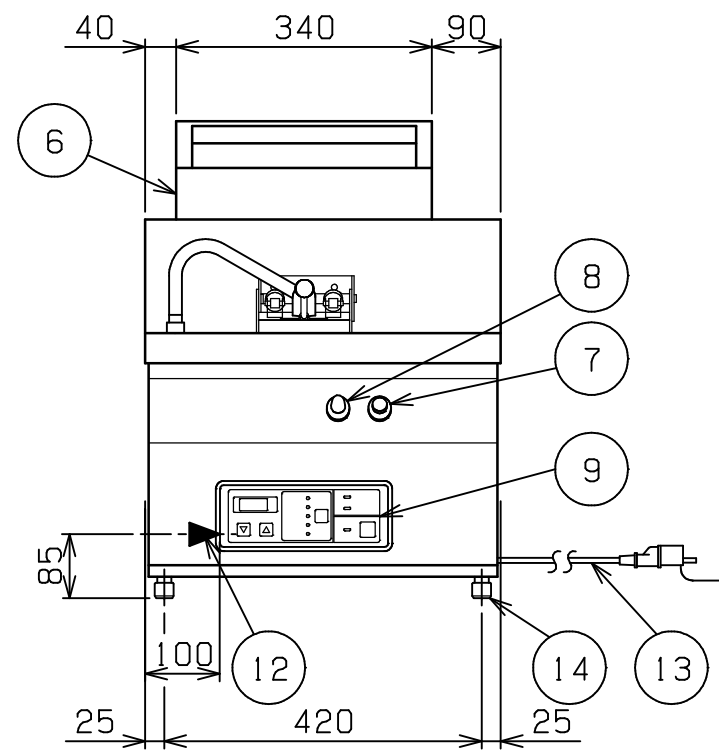
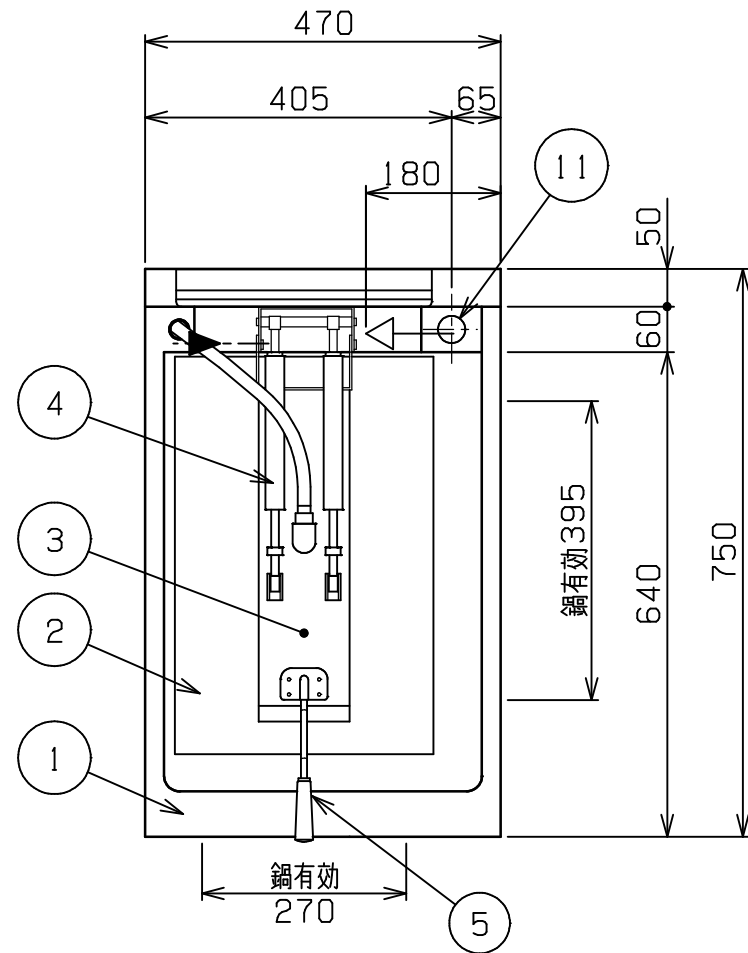


No.	品名 NAME	台数 QUANTITY	型式 MODEL	寸法 DIMENSION
	ガス自動餃子焼器		MAZ - 6	



外形寸法		間口	奥行	高さ
		470	750	350
ガス消費量	都市ガス	7.67kW(6,600kcal/h)		
	LPガス	7.67kW(0.55kg/h)		
ガス接続口	都市ガス	15A		
	LPガス	15A		
定格電源	単相 100V 50/60Hz			
消費電力	16W			
パナ種類	赤外線パナ x3			
安全装置	立消え安全装置(フレ-ムロッド方式)			
製品重量	63kg			
鍋仕様	t11.0x270(W)x395(D)			
付属品	ゴミカゴ(1), 減圧逆止弁(1)			

部番	品名	材質	備考
1	トップ	SUS430	No.4仕上
2	鍋	クラッド鋼板	鍋枠(SUS430 t2.0)
3	フタ	SUS430	
4	スプリングバランサ-		
5	フタ取手	ナイロン6	
6	排気筒	SUS430	No.4仕上
7	調理開始スイッチ		
8	調理中表示ランプ		
9	操作パネル		
10	給水口		15A(G1/2)
11	排水口		25A(Rp1)
12	ガス接続口		ユニオン
13	電源コード		2.5m 接地アダプタ-付
14	アジャスト	SUS304	
15	本体側板	SUS430	No.4仕上

設置上の注意 熱機器の設置については安全の為、消防法の設置基準に従って設置してください。
改善の為、仕様及び外観を予告なしに変更することがあります。



変更事項 ALTERATION

尺度 SCALE
1/10

日付 DATE

図番 DRAWING No.
05294

工事名 TITLE

納品日 DATE OF DELIVERY

検図 CHECK

設計 DESIGN

製図 DRAW

営業担当 CHARGE

図面名称 DRAWING CORD

承認印 APPROVED

ガス自動餃子焼器