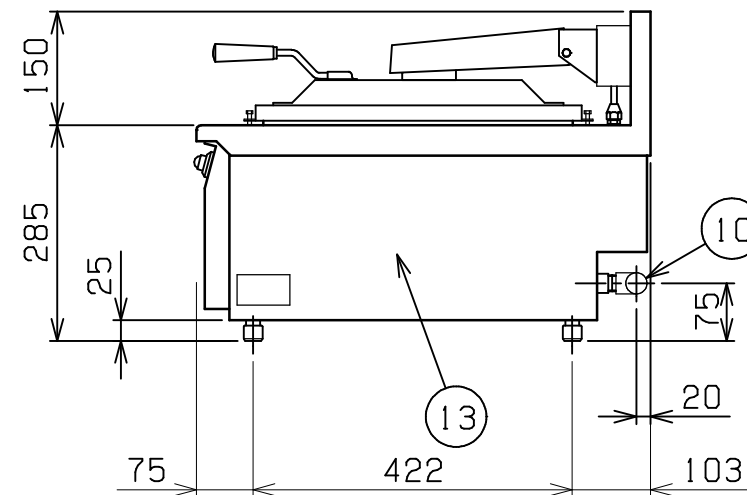
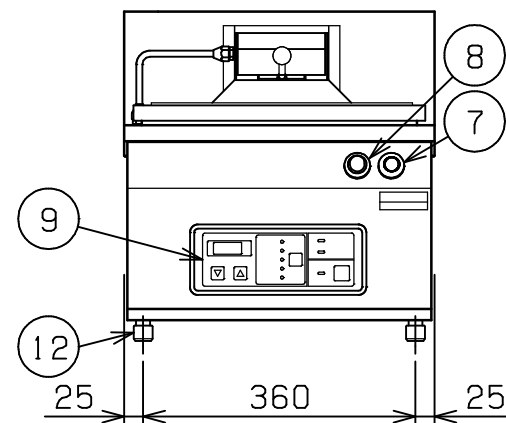
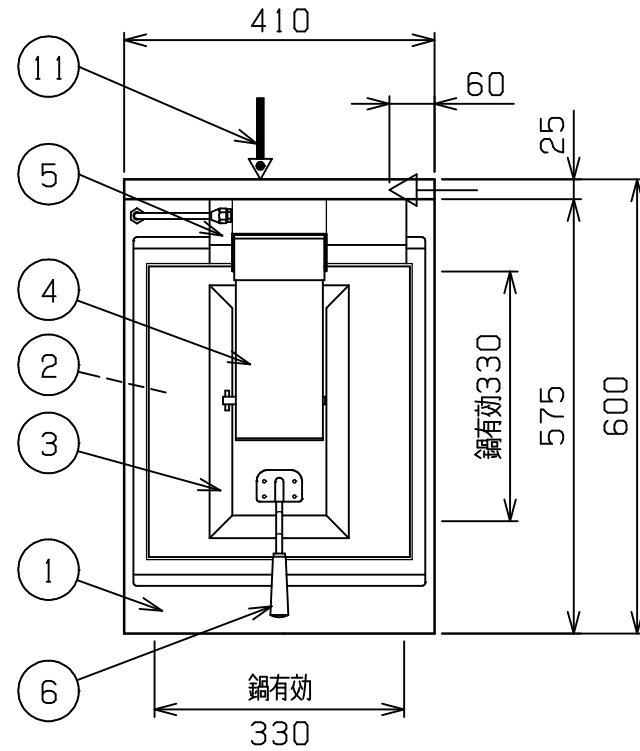



No.	品名 NAME	台数 QUANTITY	型式 MODEL ・ 寸法 MEASUR
	電気自動餃子焼器 (フタ取り外し式)		MAZE - 6 S



外形寸法	間口	奥行	高さ
	410	600	285
定格電源	3相 200V 50/60Hz		
消費電力	4.5kW		
必要手元開閉器容量	15A		
製品重量	43kg		
鍋仕様	t9.0 x 330 (W) x 330 (D)		
付属品	減圧逆止弁 (1)		

部番	品名	材質	備考
1	トップ	SUS430	No.4仕上
2	鍋	クラッド鋼板	鍋枠 (SUS430 t2.0)
3	フタ	SUS430	取外し可
4	フタダンパー		
5	油受	SUS430	取外し可
6	フタ取手	ナイロン6	
7	調理開始スイッチ		
8	調理中表示ランプ		
9	操作パネル		
10	給水口		15A (G1/2)
11	電源取入口		
12	アジャスト	SUS304	
13	本体側板	SUS430	No.4仕上

改善の為、仕様及び外観を予告なしに変更することがあります。

 株式会社マルゼン MARUZEN CO.,LTD.	変更事項 ALTERATION	縮尺 SCALE	日付 DATE	図番 DRAWING No.	工事名 TITLE	備考 REMARKS
		1/10	・	05297		
	検図 CHECK	設計 DESIGN	製図 DRAW	営業担当 CHARGE	図面名称 DRAWING CORD	承認印 APPROVED
					電気自動餃子焼器 (フタ取り外し式)	