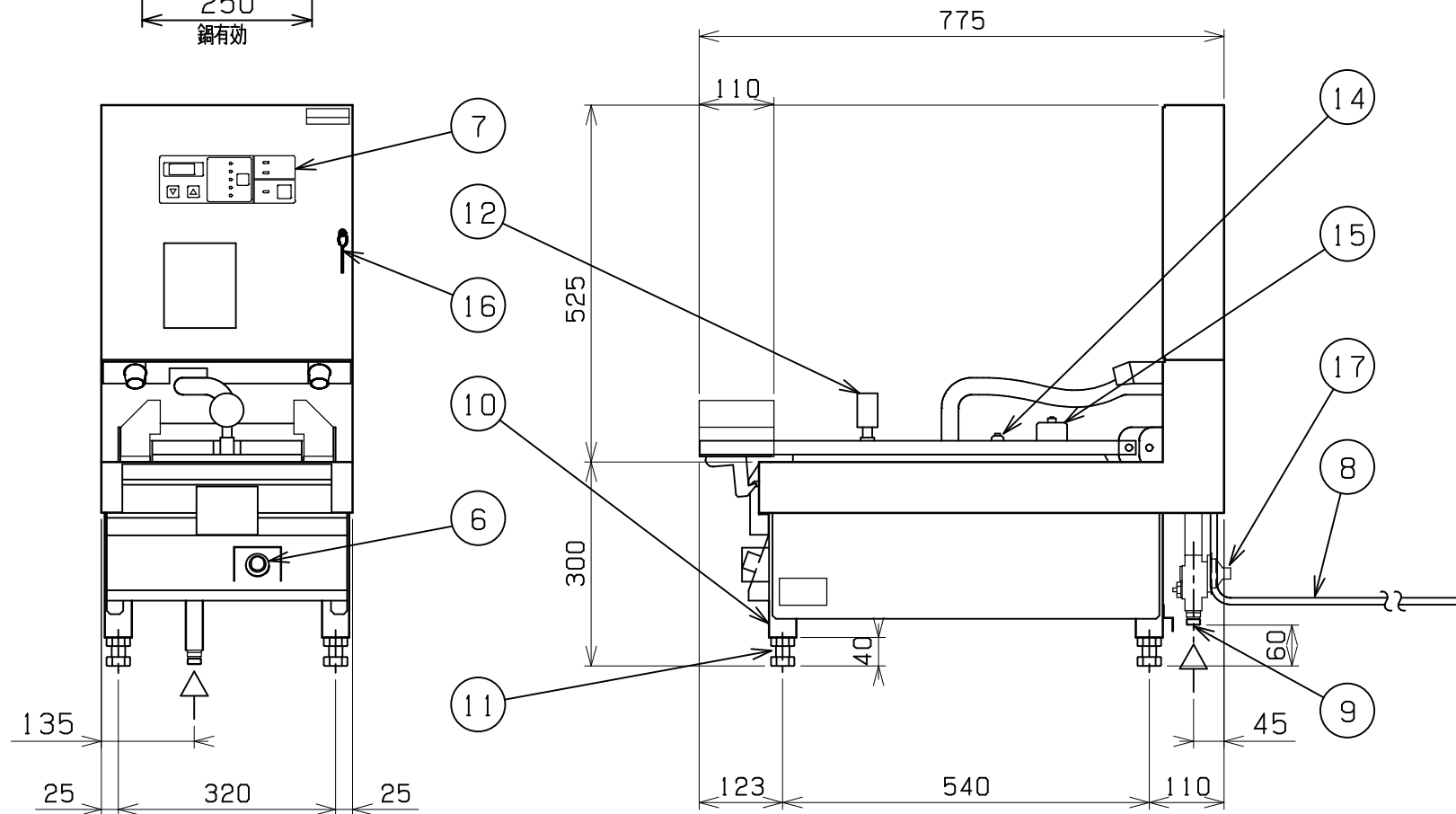
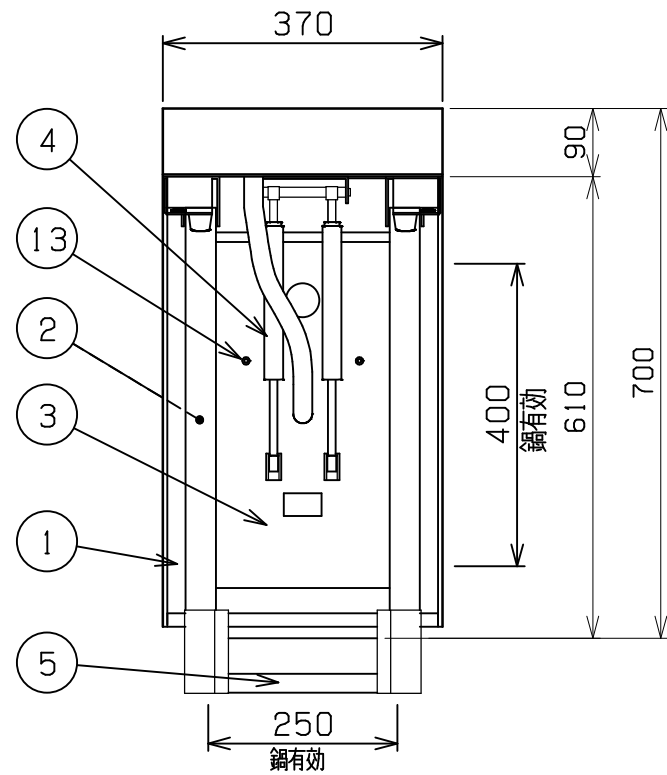



No.	品名 NAME	台数 QUANTITY	型式 MODEL ・ 寸法 MEASUR
	圧力式電気自動餃子焼器		MAZE - PR 6



外形寸法	間口	奥行	高さ
	370	700	300
定格電源	3相 200V 50/60Hz		
消費電力	5.5kW		
手元開閉器容量	30A		
製品重量	70kg		
鍋仕様	t9.0×250(W)×400(D)		
付属品	カス受ボックス(1)		

部番	品名	材質	備考
1	トップ	SUS430	2B 仕上
2	鍋	クラッド鋼板	
3	フタ	SUS430	
4	スプリングバランサ-		
5	フタ取手	SUS304	
6	調理開始スイッチ		青色
7	操作パネル		
8	電源コード		3.5SQ 4芯 2m
9	給水口		15A
10	アングル脚	SUS430	40×40
11	アジャスト	SUS304	
12	圧力計		
13	蒸気逃がし口		
14	圧力逃し弁		
15	安全弁		
16	掃除棒		
17	減圧逆止弁		

改善の為、仕様及び外観を予告なしに変更することがあります。

<p>業務用総合厨房機器メ-カ-</p>  <p>株式会社 マルゼン</p> <p>MARUZEN CO.,LTD.</p>	変更事項 ALTERATION	縮尺 SCALE	日付 DATE	図番 DRAWING No.	工事名 TITLE	備考 REMARKS
		1/10	・	04814		
	検図 CHECK	設計 DESIGN	製図 DRAW	営業担当 CHARGE	図面名称 DRAWING CORD	承認印 APPROVED
					圧力式電気自動餃子焼器	