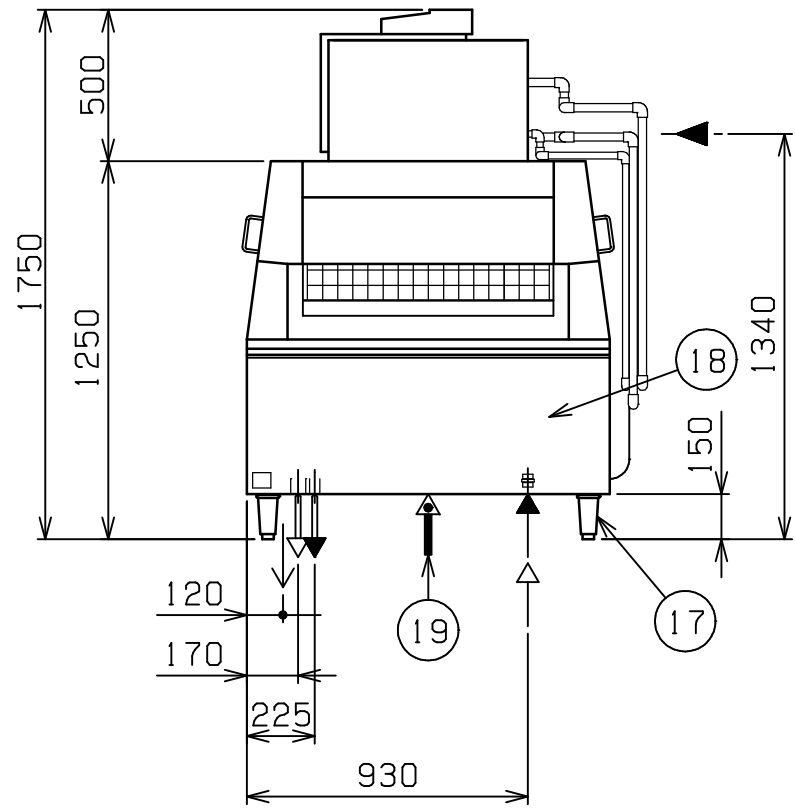
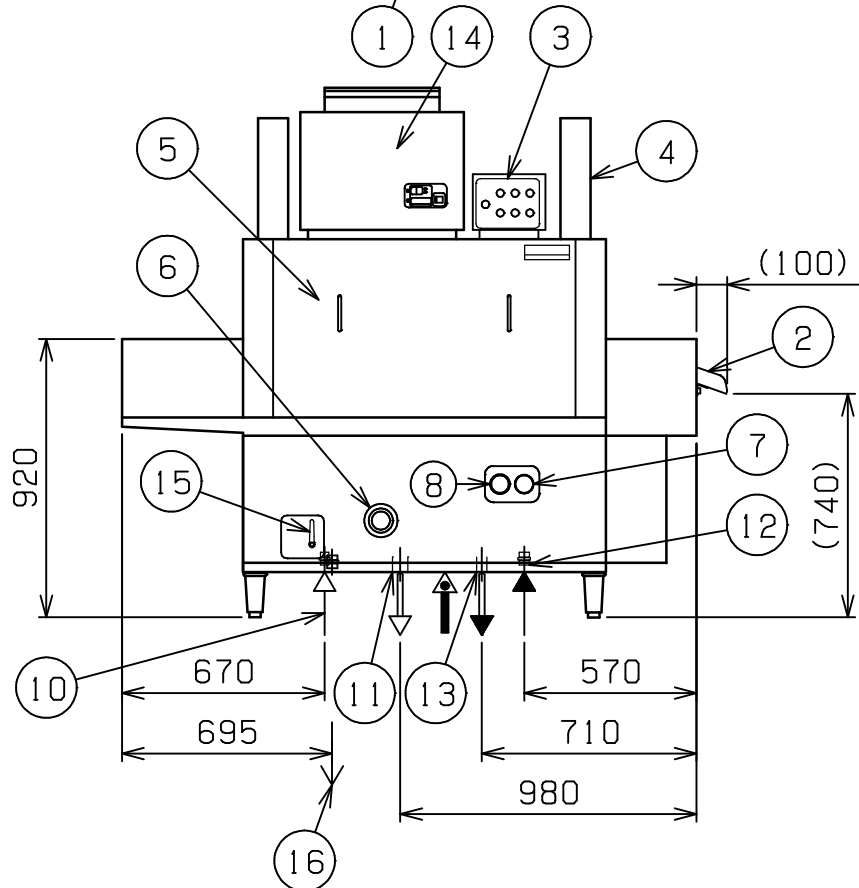
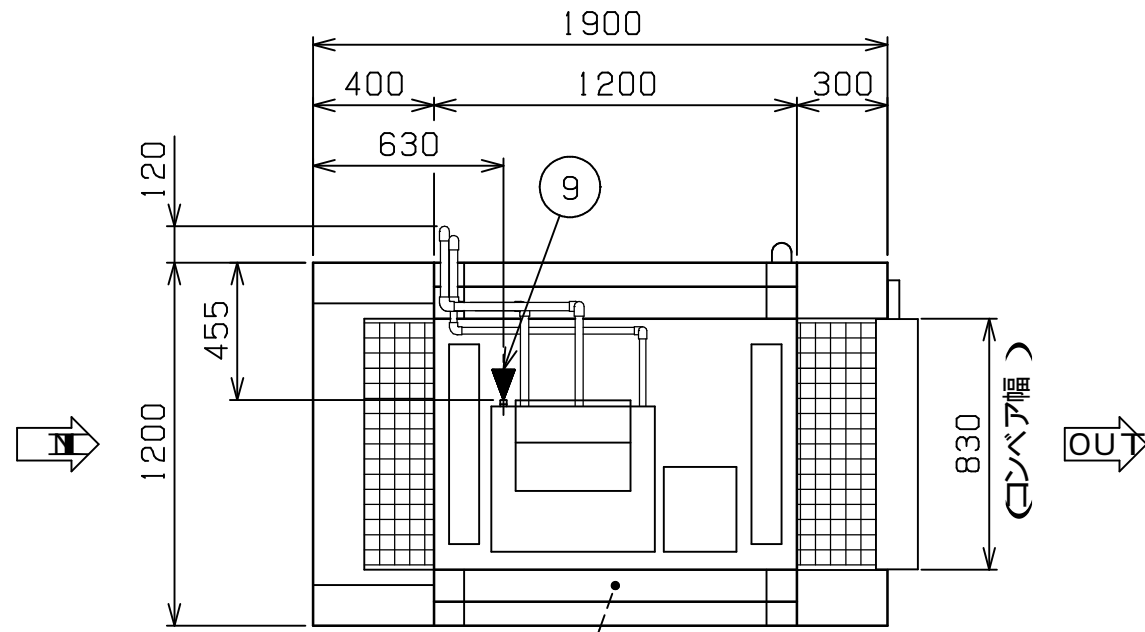


No.	品名 NAME	台数 QUANTITY	型式 MODEL	寸法 MEASURE
	トップクリン食器洗浄機		MDCW 1B- 8GL	



種類	フラットコンベア洗浄機 押えネット固定式 洗浄槽ガス加熱 1槽 (搬送入口左側タイプ)	
外形寸法	1900 (W) x 1200 (D) x 1750 (H)	
コンベア幅	830mm	
有効開口高さ	120mm	
ガス消費量	都市ガス	23.3 kW (20,000kca/h)
	LPガス	23.3 kW (1.67kg/h)
ガス接続口	都市ガス	15A
	LPガス	15A
定格電源	3相 200V 50/60Hz	
設備電源	2.6 kW	
手元開閉器容量	30A	
洗浄方式	上下固定ノズル 圧力噴射式	
すすぎ方式	上下固定ノズル 圧力噴射式	
洗浄能力	150皿 4000~7200枚/h	
本洗浄槽容量・温度	110ℓ 60	
すすぎ湯使用量・温度	16ℓ/分 80 (0.12MPa)	
洗浄ポンプ出力	2.2 kW	
加熱用循環ポンプ出力	0.1 kW	
コンベアモータ出力	0.2 kW	
製品重量	450 kg	

部番	品名	材質	備考
1	本洗浄室	SUS430	
2	出口シュート	SUS430	リミットスイッチ付
3	操作パネル	SUS430	
4	排気筒	SUS430	
5	点検扉	SUS430	
6	洗浄槽温度計		0~100
7	すすぎ水温度計		0~100
8	すすぎ水圧力計		0~0.3MPa
9	ガス接続口		15A (R1/2)
10	洗浄槽給湯接続口		15A (G1/2)
11	洗浄槽排水口		50A 共栓 (G2) (50x40A 子付属)
12	すすぎ湯給湯接続口		20A (G3/4)
13	すすぎ湯排水口		25A (R1)
14	洗浄槽加熱装置		WBY-22B
15	加熱装置排水バルブ		
16	加熱装置排水口		20A (G3/4)
17	アジャスト	SUS304	
18	本体側板	SUS430	
19	電源取入口		

設置上の注意 熱機器の設置については安全の為、消防法の設置基準に従って設置してください。
改善の為、仕様及び外観を予告なしに変更することがあります。

業務用総合厨房機器メ-カ-

株式会社 **マルゼン**
MARUZEN CO.,LTD.

変更事項 ALTERATION	縮尺 SCALE	日付 DATE	図番 DRAWING No.	工事名 TITLE	備考 REMARKS
	1/25	-	03717		
検図 CHECK	設計 DESIGNED	製図 DRAWN	営業担当 CHARGE	図面名称 DRAWING CORD	承認印 APPROVED
				トップクリン 食器洗浄機	