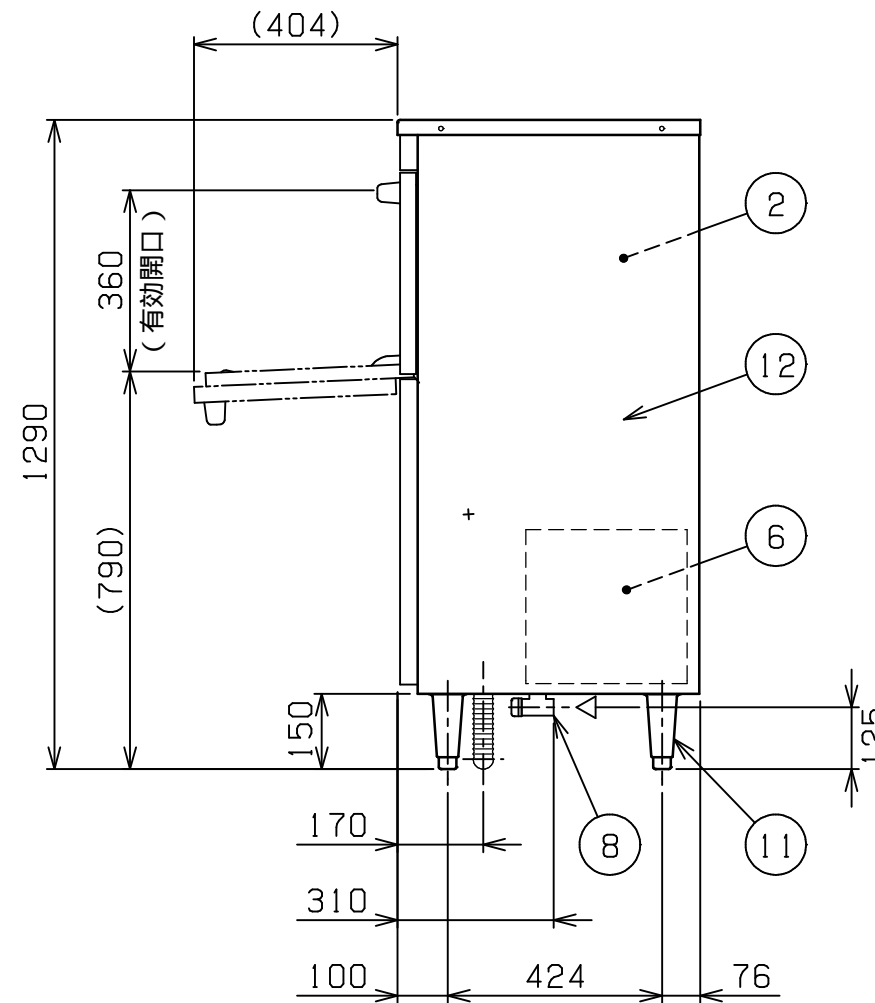
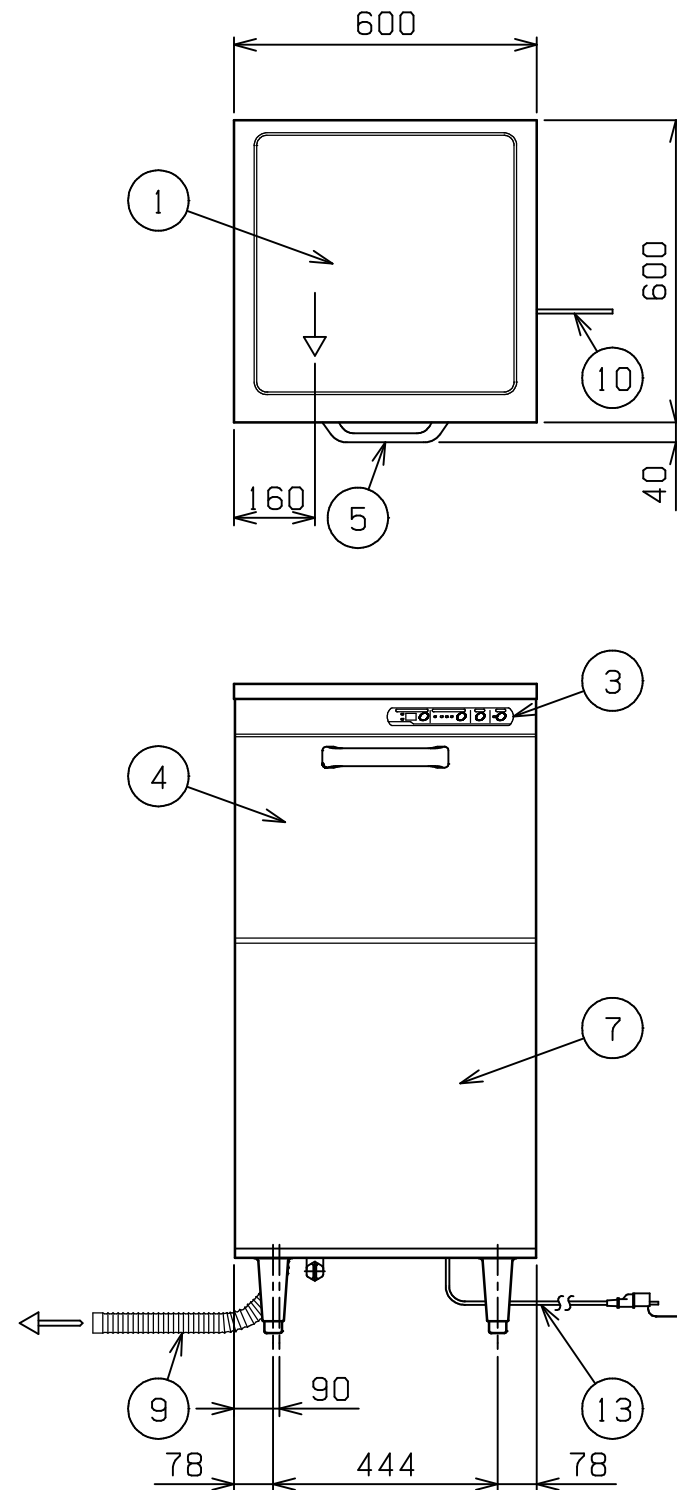


No.	品名 NAME	台数 QUANTITY	型式 MODEL	寸法 DIMENSION
	トップクリーン エコタイプ洗浄機		MDFA7E	



種類	フロントロ - ディングタイプ 貯湯タンク内蔵 100V
外形寸法	600 (W) × 600 (D) × 1290 (H)
扉開口部高さ	360
洗浄方式	上下回転ノズル方式
すすぎ方式	上下回転ノズル方式
洗浄能力 (3段階)	(短) 60 (中) 40 (長) 20 ラック/h
洗浄槽貯湯量	19ℓ
貯湯タンク貯湯量	11ℓ (有効7ℓ)
洗浄水温度	60
すすぎ水温度	80
すすぎ水使用量	2ℓ / ラック (すすぎ8秒の時)
洗浄ポンプ消費電力	510 / 699W 50 / 60Hz
すすぎポンプ消費電力	335 / 475W 50 / 60Hz
洗浄槽用ヒ - タ	700W
貯湯タンク用ヒ - タ	500W
洗剤供給装置	有
定格電源	単相 100V 50 / 60Hz
必要手元開閉器容量	15A 125V コンセント
消費電力	1200W 50 / 60Hz
製品重量	117kg
付属品	万能ラック500×500 (1), 20A ソケット (1), 20Aフレキシブル 継手付 (1セット)

部番	品名	材質	備考
1	天板	SUS304	No. 4仕上 (水切付)
2	洗浄室	SUS304	
3	操作パネル		
4	扉	SUS304	No. 4仕上
5	扉取手	樹脂	
6	貯湯タンク	SUS304	
7	下部点検板	SUS304	No. 4仕上
8	給湯口		20Aフレキシブル止
9	排水口		40A 30塩ビ排水ホ - ス付
10	洗剤ホ - ス		内径 5 1.2m
11	アジャスト	SUS304	
12	本体	SUS304	No. 4仕上
13	電源コ - ド		2m プラグ付 (接地アダプター付)

改善の為、仕様及び外観を予告なしに変更することがあります。



変更事項 ALTERATION

尺度 SCALE  
1/15

日付 DATE

図番 DRAWING No.  
05419

工事名 TITLE

納品日 DATE OF DELIVERY

検図 CHECK

設計 DESIGN

製図 DRAW

営業担当 CHARGE

図面名称 DRAWING CORD

承認印 APPROVED

トップクリーン エコタイプ洗浄機