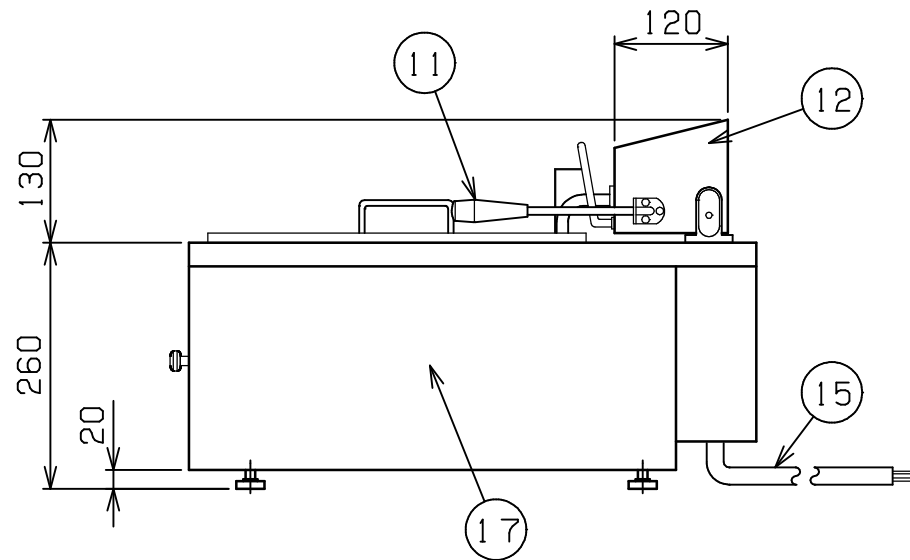
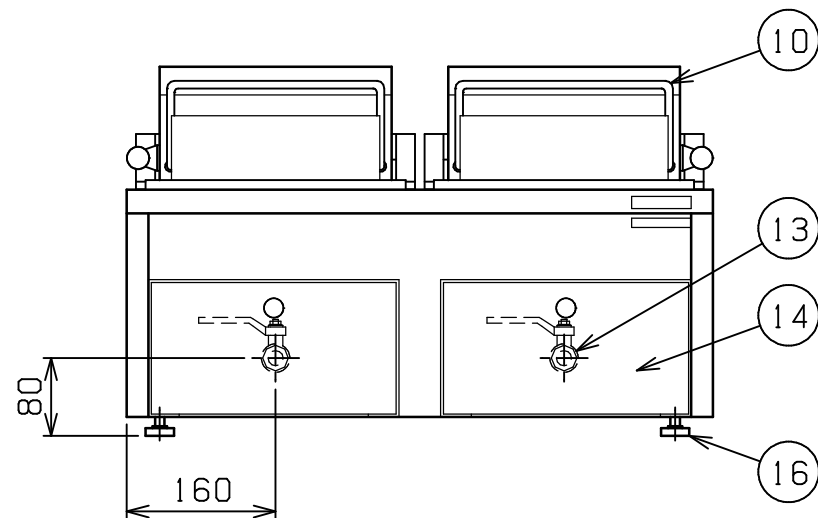
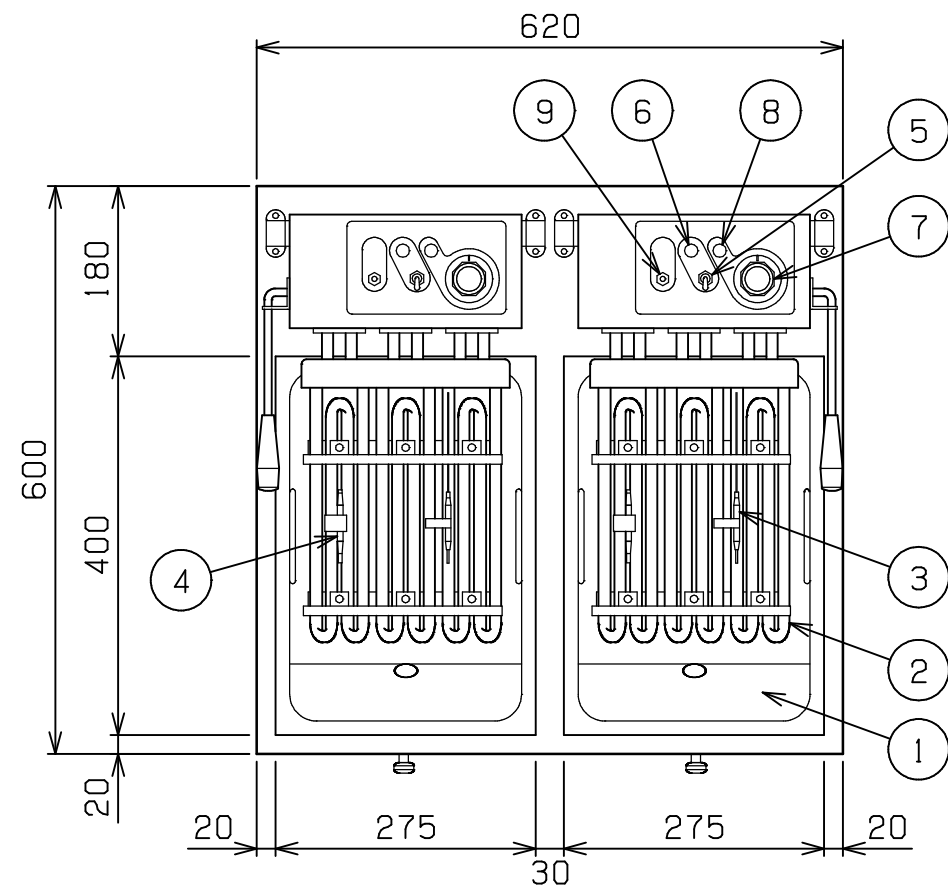


| | | | | |
|-----|----------|-------------|--------------|------------|
| No. | 品名 NAME | 台数 QUANTITY | 型式 MODEL | 寸法 MEASURE |
| | 電気フライヤ - | | MEF - 10TPWC | |



| | | | |
|---------|-----------------------------------|-----|-----|
| 種類 | 卓上型 ファーストフ-ドタイプ 二槽式(サ-モ仕様) | | |
| 外形寸法 | 間口 | 奥行 | 高さ |
| | 620 | 600 | 260 |
| 油量 | 10ℓ × 2 | | |
| 定格電源 | 3相 200V 50/60Hz | | |
| 消費電力 | 6.0kW | | |
| 手元開閉器容量 | 30A | | |
| 安全装置 | 過熱防止装置 | | |
| 製品重量 | 31.5kg | | |
| 付属品 | フライカゴ10P(4), 排油フレキホ-ス(2), 取付工具(1) | | |

| 部番 | 品名 | 材質 | 備考 |
|----|----------------|----------|-------------|
| 1 | 油槽 | SUS430LX | 取手付(取外し可) |
| 2 | ヒ-タ | SUS304 | 12 遠赤コ-ティング |
| 3 | サ-モ感熱棒 | SUS304 | 液体膨張式 |
| 4 | ハイリミット感熱棒 | SUS304 | 液体膨張式 |
| 5 | 電源スイッチ | | ゴムカバ-付 |
| 6 | 電源ランプ | | 緑色 |
| 7 | サ-モダイヤル | 樹脂 | 100 ~ 220 |
| 8 | 加熱ランプ | | 赤色 |
| 9 | ハイリミットリセットスイッチ | | ゴムカバ-付 |
| 10 | カゴ掛 | SUS304 | 6 |
| 11 | 跳上取手(小) | SUS304 | 8 ナイロン取手付 |
| 12 | ヒ-タボックス | SUS430 | |
| 13 | 排油口 | | 15A × 2 |
| 14 | 排油口カバ- | SUS430 | |
| 15 | 電源コ-ド | | 8SQ 4芯-2m |
| 16 | アジャスト | NR | |
| 17 | 本体 | SUS430 | |

改善の為、仕様及び外観を予告なしに変更することがあります。

| | | | | | | |
|--|-----------------|-----------|------------|----------------|-------------------|--------------|
| 業務用総合厨房機器メ-カ- 株式会社マルゼン MARUZEN CO.,LTD. | 変更事項 ALTERATION | 縮尺 SCALE | 日付 DATE | 図番 DRAWING No. | 工事名 TITLE | 備考 REMARKS |
| | | 1/8 | - | 04706 | | |
| | 検図 CHECK | 設計 DESIGN | 製図 DRAWING | 営業担当 CHARGE | 図面名称 DRAWING CODE | 承認印 APPROVED |
| | | | | | 電気フライヤ - | |