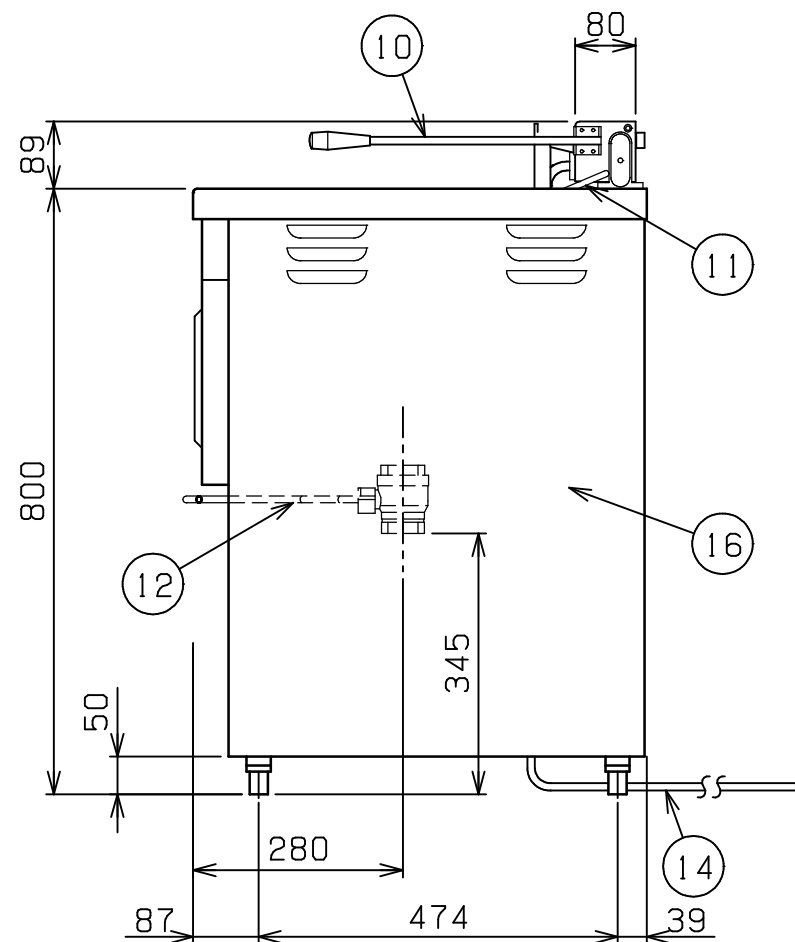
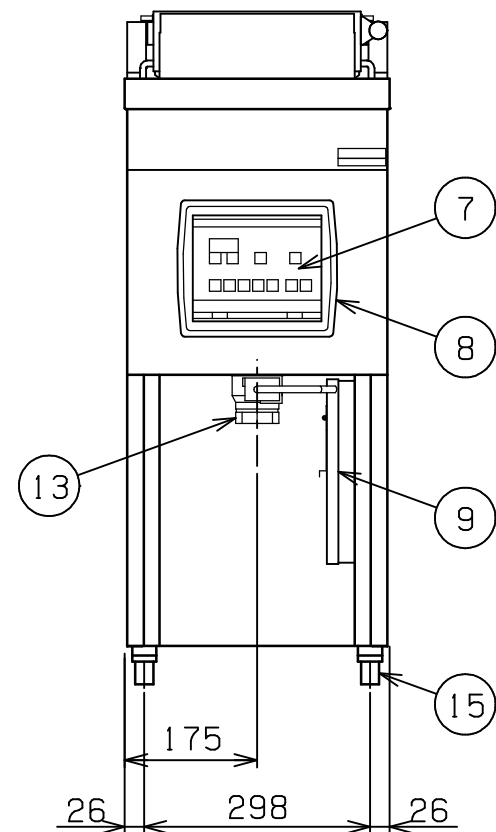
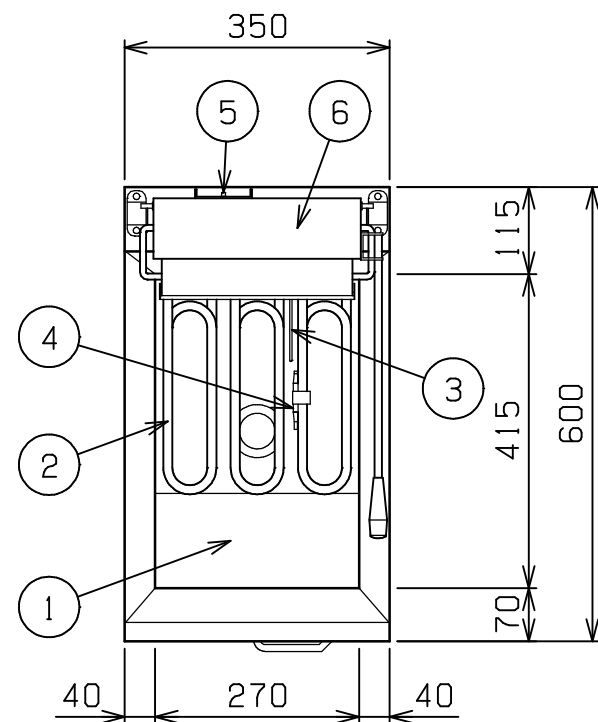



No.	品名 NAME	台数 QUANTITY	型式 MODEL ・ 寸法 MEASUR
	電気フライヤ -		MEF - 13FC



種類	ファ-ストフ-ドタイプ 一槽式 (マイコン搭載)		
外形寸法	間口	奥行	高さ
	350	600	800
油量	19.5ℓ		
定格電源	3相 200V 50/60Hz		
消費電力	4.8kW		
手元開閉器容量	20A		
安全装置	過熱防止装置		
製品重量	41kg		
付属品	フタ(1), 仕切網(1), 油缶 小(1), 油コシ網(1), フライカゴ(2)		

部番	品名	材質	備考
1	油槽	SUS430LX	深さ170mm
2	ヒ-タ	SUS304	12 遠赤コ-ティング
3	センサ	SUS316	3.2
4	ハイリミット感熱棒	SUS304	液体膨張式
5	ハイリミットリセットスイッチ		ゴムカバ-付
6	ヒ-タボックス	SUS430	
7	操作パネル		
8	操作部窓	POM	
9	リレ-ボックス	SUS430	
10	跳上取手(大)	SUS304	10 ナイロン取手付
11	ストッパ-バ-	SUS304	8
12	排油コックハンドル	SS	9 クロムメッキ仕上
13	排油口		40A
14	電源コ-ド		3.5SQ 4芯-2.5m
15	アジャスト	ZDC	クロムメッキ仕上
16	本体	SUS430	

改善の為、仕様及び外観を予告なしに変更することがあります。

業務用総合厨房機器メ-カ-  <b>株式会社マルゼン</b> MARUZEN CO.,LTD.	変更事項 ALTERATION	縮尺 SCALE	日付 DATE	図番 DRAWING No.	工事名 TITLE	備考 REMARKS
		1/10	・	04709		
	検図 CHECK	設計 DESIGN	製図 DRAW	営業担当 CHARGE	図面名称 DRAWING CORD	承認印 APPROVED
					電気フライヤ -	