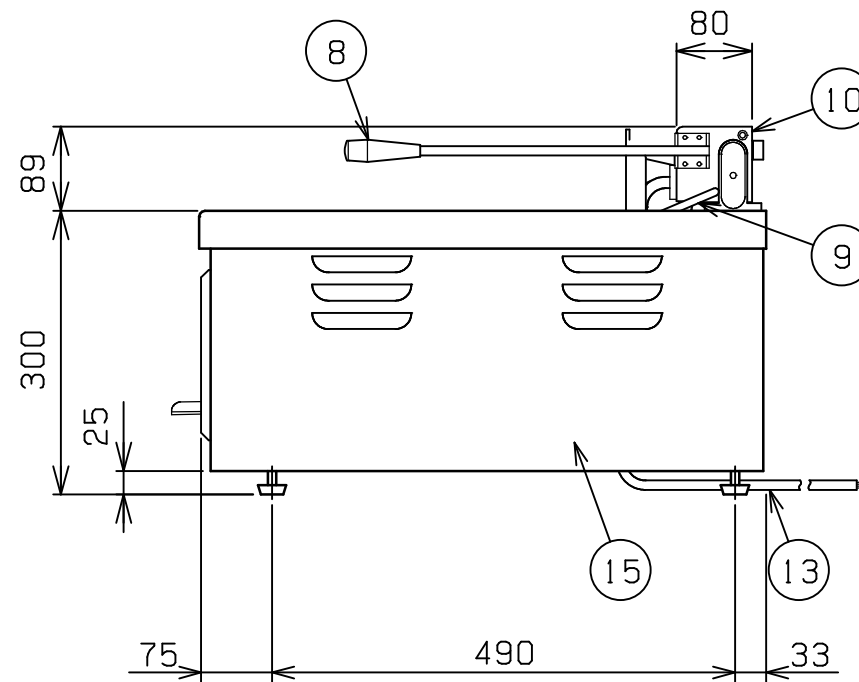
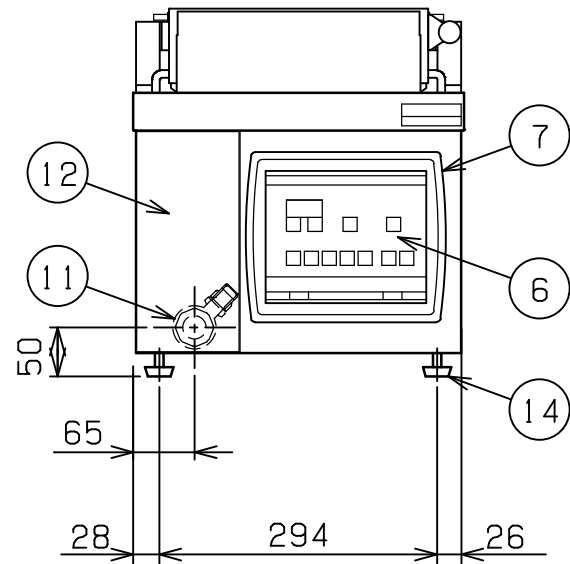
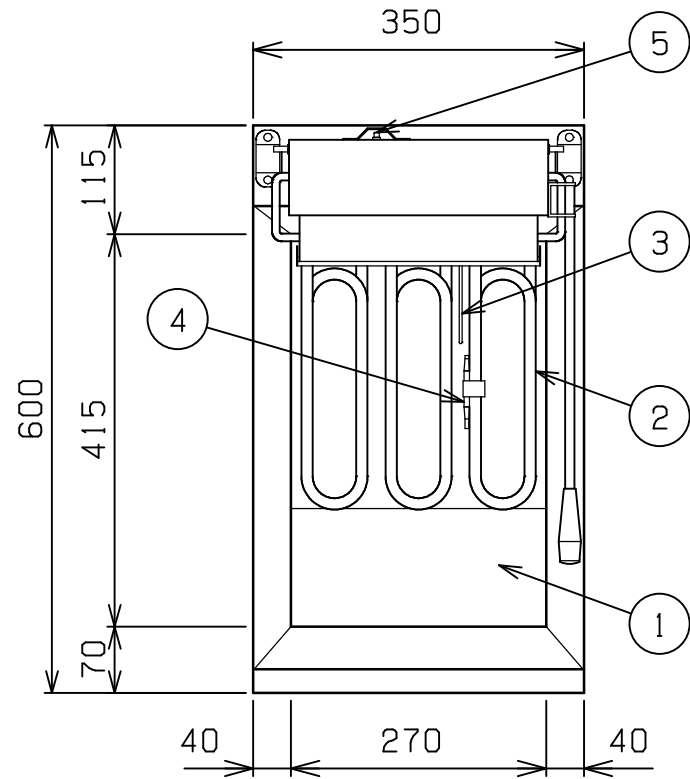


No.	品名 NAME	台数 QUANTITY	型式 MODEL ・ 寸法 MEASUR
	電気フライヤ -		MEF - 13TC



種類	卓上型 一槽式 (マイコン仕様)		
外形寸法	間口	奥行	高さ
	350	600	300
油量	13ℓ		
定格電源	3相 200V 50/60Hz		
消費電力	4.8kW		
手元開閉器容量	20A		
安全装置	過熱防止装置		
製品重量	26kg		
付属品	フタ(1), 仕切網(1), 油缶 小(1), 油コシ網(1), スクイ網(1), スペリ板(1), 油切板(1), 油切網(1), 排油サポート管(1)		

部番	品名	材質	備考
1	油槽	SUS430LX	t1.0
2	ヒータ	SUS304	12 遠赤コ-ティング
3	センサ	SUS316	3.2
4	ハイリミット感熱棒	SUS304	液体膨張式
5	ハイリミットリセットスイッチ		ゴムカバ-付
6	操作パネル		
7	操作部窓	POM	
8	跳上取手(大)	SUS304	10 ナイロン取手付
9	ストッパ-バ-	SUS304	8
10	ヒ-タボックス	SUS430	t1.5
11	排油口		25A
12	排油口カバ-	SUS430	t1.0
13	電源コード		3.5SQ 4芯-2m
14	アジャスト	NR	
15	本体	SUS430	t0.8

改善の為、仕様及び外観を予告なしに変更することがあります。

業務用総合厨房機器メ-カ-
 **株式会社マルゼン**
 MARUZEN CO.,LTD.

変更事項 ALTERATION	縮尺 SCALE	日付 DATE	図番 DRAWING No.	工事名 TITLE	備考 REMARKS
	1/8	・	04707		
検図 CHECK	設計 DESIGN	製図 DRAW	営業担当 CHARGE	図面名称 DRAWING CORD	承認印 APPROVED
				電気フライヤ -	