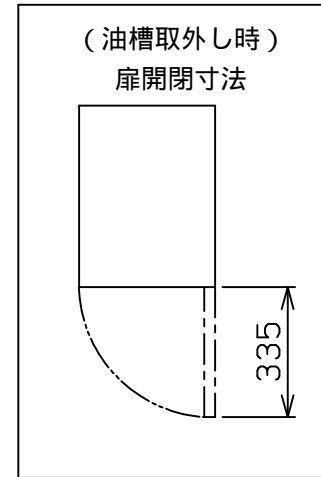
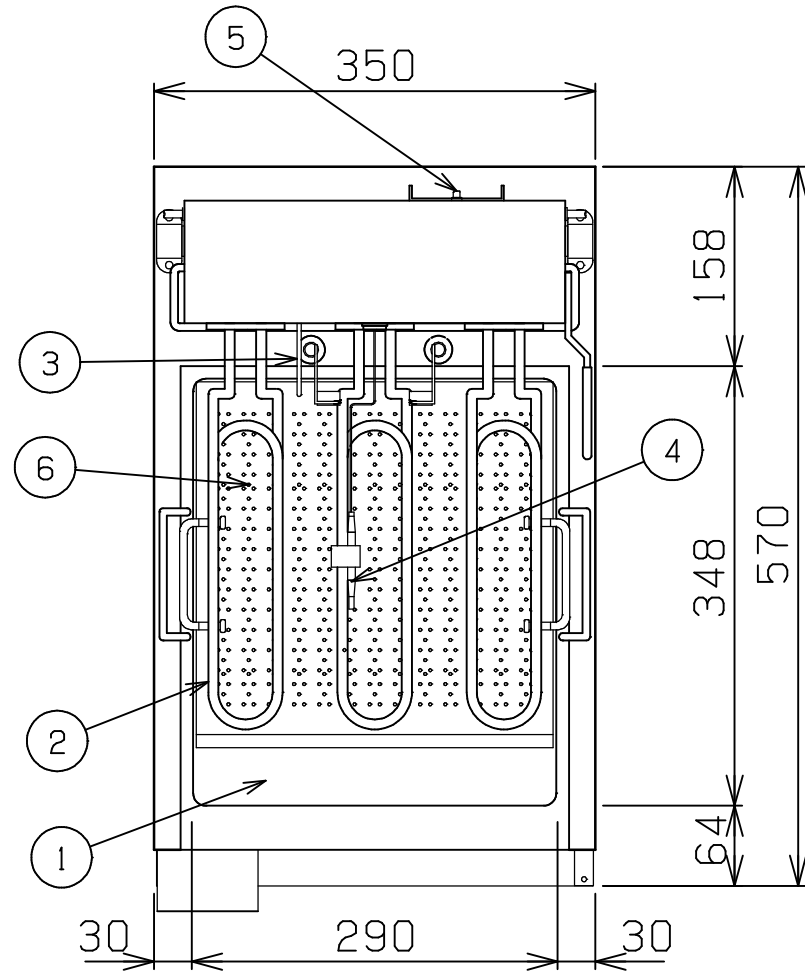
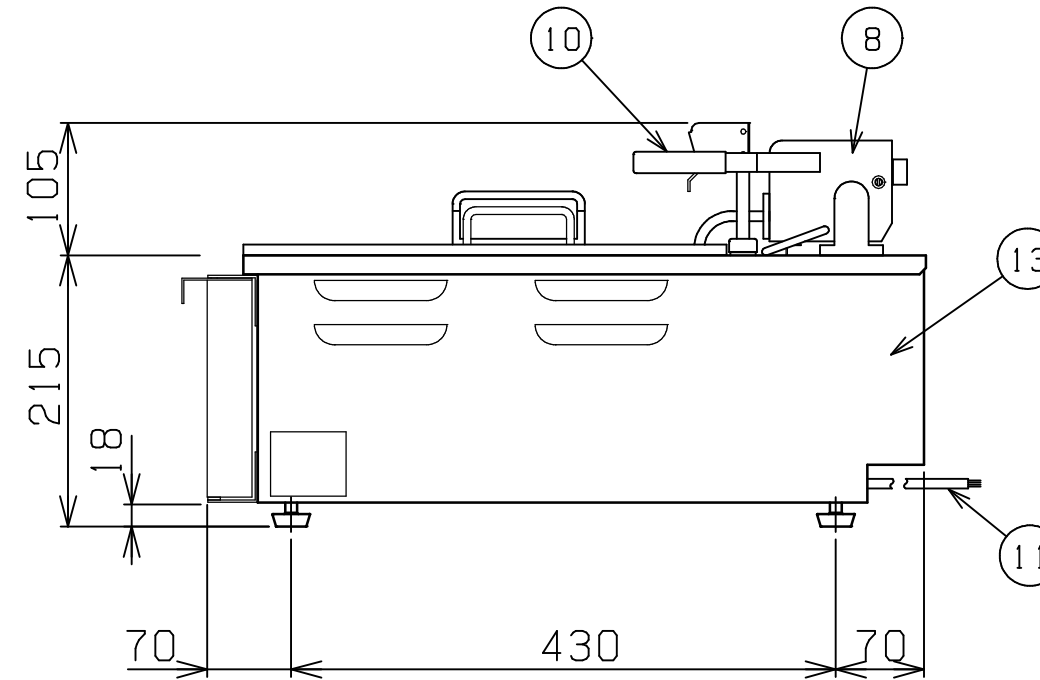
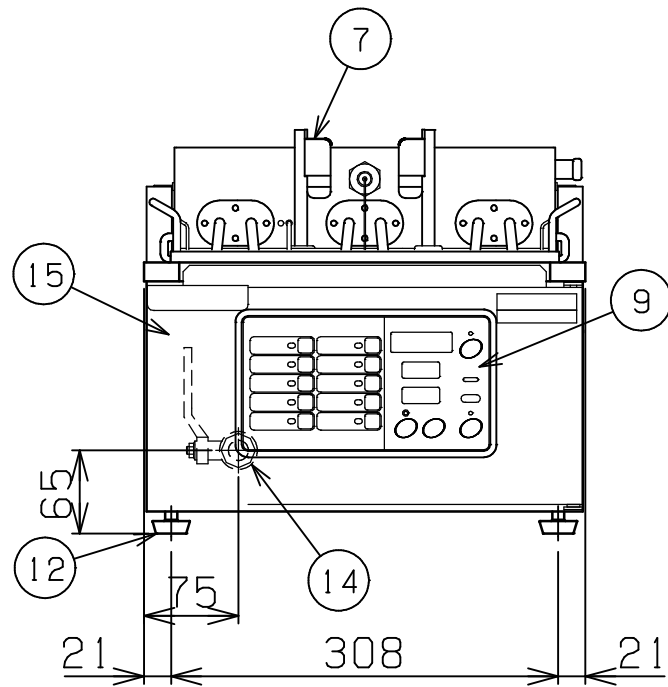


No.	品名 NAME	台数 QUANTITY	型式 MODEL ・ 寸法 MEASUR
	電気オ - トリフトフライヤ -		MEF - 8 T L C (槽取外し式)



種類	卓上型 一槽式 (マイコン搭載)		
外形寸法	間口	奥行	高さ
	350	570	215
油量	8ℓ		
定格電源	3相 200V 50/60Hz		
消費電力	3.4kW		
手元開閉器容量	15A		
安全装置	過熱防止装置		
製品重量	18kg		
付属品	フタ(1), 仕切網(1) フライカゴ8TL(1), 排油ホース(1)		



部番	品名	材質	備考
1	油槽	SUS430LX	深さ95mm
2	ヒータ	SUS304	遠赤コ - ティング
3	センサ	SUS316	
4	ハイリミット感熱棒	SUS304	液体膨張式
5	ハイリミットリセットスイッチ		ゴムカバ - 付
6	カス取板	SUS430	
7	カゴ掛		
8	ヒータボックス	SUS430	
9	操作パネル		
10	跳上取手	SUS304	
11	電源コード		2SQ 3.5m
12	アジャスト	NR	
13	本体	SUS430	
14	排油口		カップラー式
15	扉	SUS430	

改善の為、仕様及び外観を予告なしに変更することがあります。

業務用総合厨房機器メ - カ -  
 **株式会社 マルゼン**  
 MARUZEN CO.,LTD.

変更事項 ALTERATION

縮尺 SCALE

日付 DATE

図番 DRAWING No.

工事名 TITLE

備考 REMARKS

1/6

・

04722

検図 CHECK

設計 DESIGN

製図 DRAW

営業担当 CHARGE

図面名称 DRAWING CORD

承認印 APPROVED

電気オ - トリフトフライヤ -