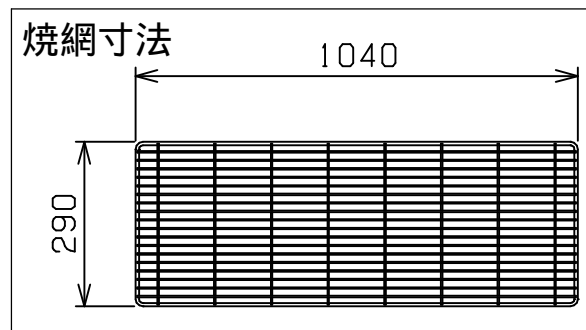
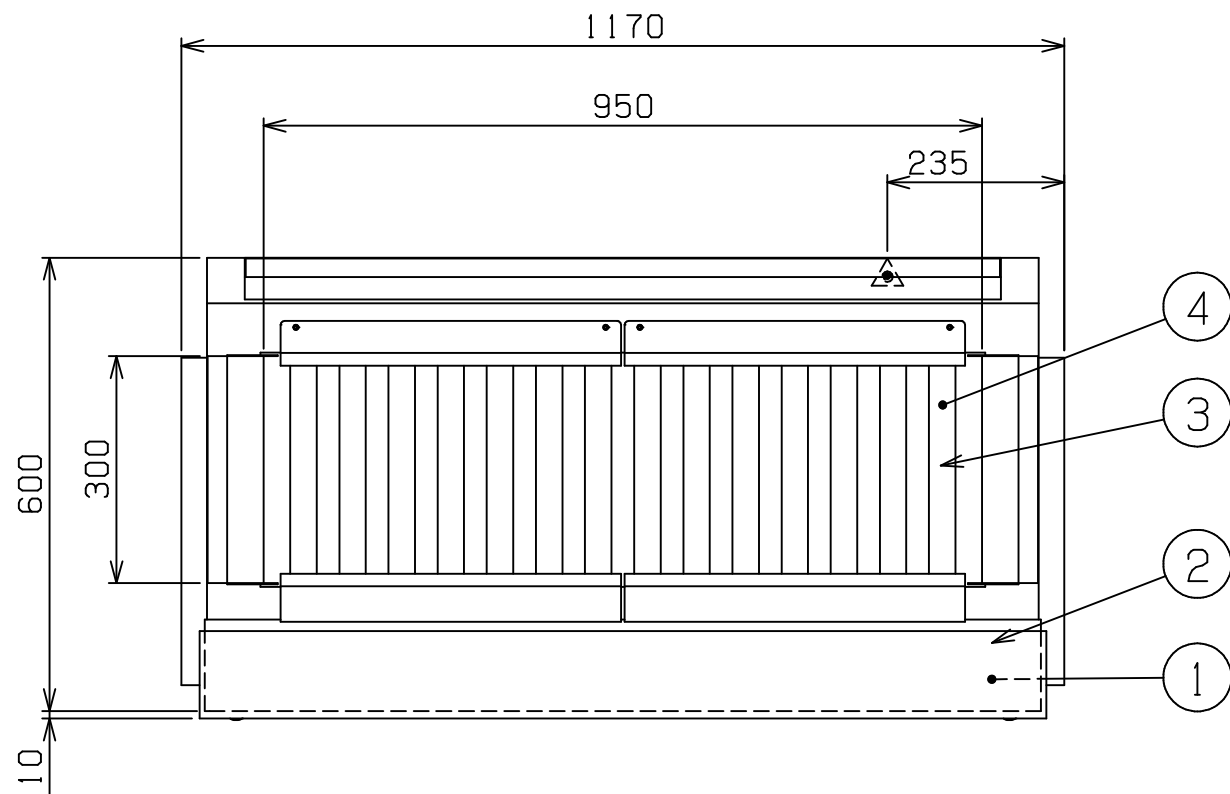
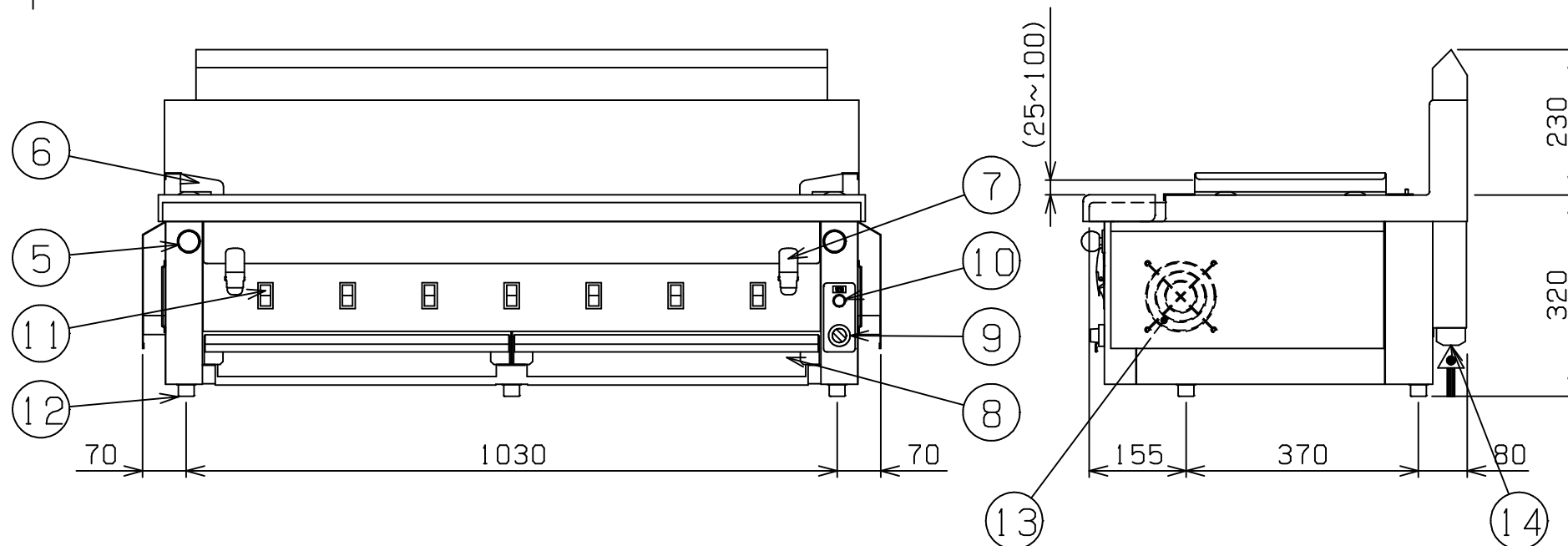


No.	品名 NAME	台数 QUANTITY	型式 MODEL	寸法 DIMENSION
	電気下火式焼物器		MEK-314C	



種類	汎用型		
	間口	奥行	高さ
外形寸法	1170	600	320
有効焼き寸法	950 (W) x 300 (D)		
定格電源	三相 200V 50/60Hz		
消費電力	9.80 kW		
必要手元開閉器容量	40 A		
ヒーター	カーボンランプヒーター x 14		
棚高さ調整	ラッチ式 75mm調節可 (25mmピッチ)		
製品重量	78 kg		
付属部品	串受けロストル (2) 焼網 (1), 汁受 (2)		



部番	品名	材質	備考
1	天板	SUS430	No. 4仕上げ
2	ヒートプロテクター	SUS430	
3	ヒーター保護パイプ	NCA-1	
4	カーボンランプヒーター		
5	昇降レバー	PF	32
6	網受け	SUS430	
7	パチン錠	SUS304	
8	汁受	SUS430	
9	電源スイッチ		
10	電源ランプ		
11	個別スイッチ		
12	アジャスト	SUS303	
13	冷却ファン		
14	電源取入口		

改善の為、仕様及び外観を予告なしに変更することがあります。



変更事項 ALTERATION

尺度 SCALE
1/10

日付 DATE

図番 DRAWING No.
05353

工事名 TITLE

納品日 DATE OF DELIVERY

検図 CHECK

設計 DESIGN

製図 DRAW

営業担当 CHARGE

図面名称 DRAWING CORD

承認印 APPROVED

電気下火式焼物器