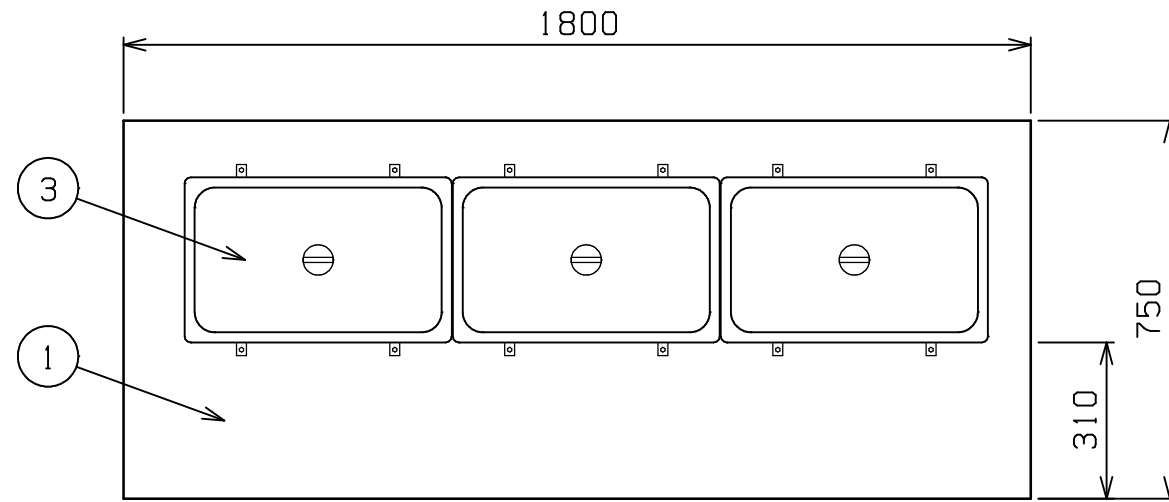
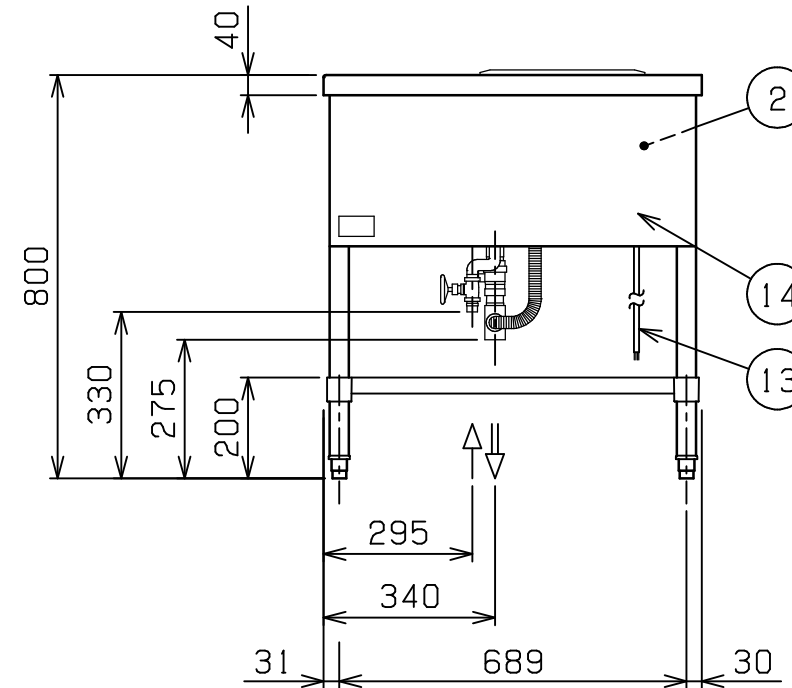
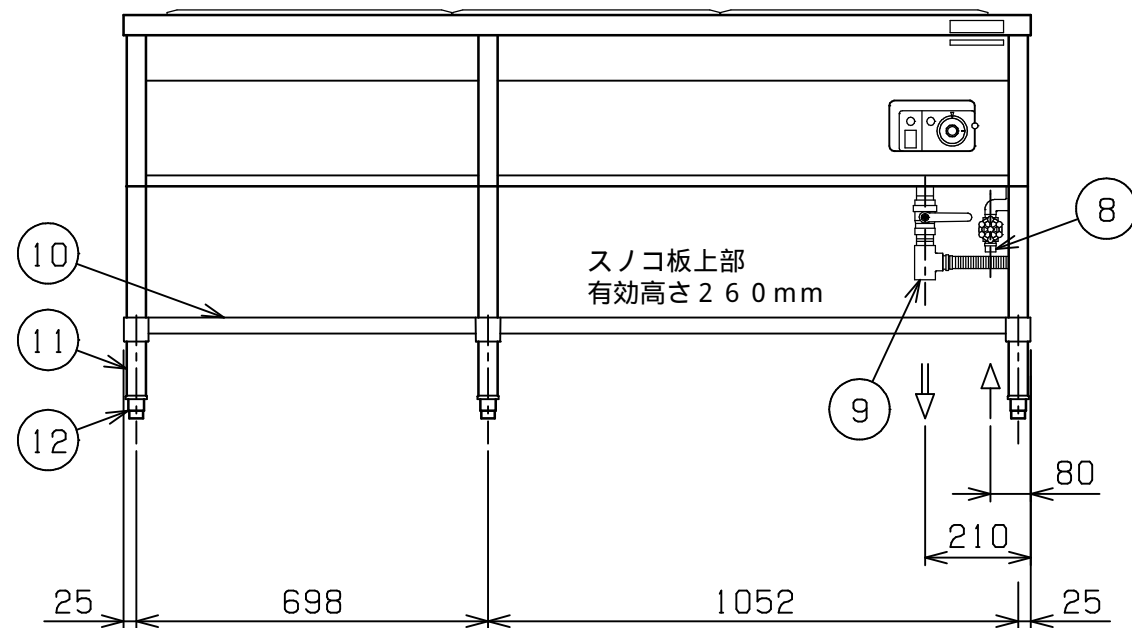
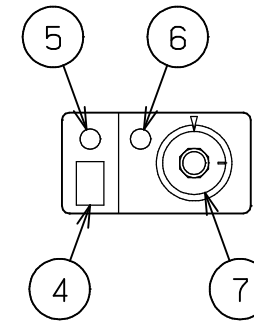


No.	品名 NAME	台数 QUANTITY	型式 MODEL ・ 寸法 MEASUR
	電気ウォ-マ-テ-ブル		MEWP-187

種類	パイプ脚タイプ		
	間口	奥行	高さ
外形寸法	1800	750	800
定格電源	3相 200V 50/60Hz		
消費電力	4.5kW		
手元開閉器容量	15A		
安全装置	空炊き防止装置		
製品重量	78kg		
槽仕様	外寸1607(W)×385(D)×210(H) 貯湯量 最大65ℓ(ポット取付時)		
1/1角ポット仕様	外寸530(W)×325(D)×150(H) 容量20.0ℓ		



操作部



部番	品名	材質	備考
1	トップ	SUS430	No.4仕上
2	槽	SUS304	
3	1/1角ポット	SUS304	
4	電源スイッチ		
5	電源ランプ		緑色
6	加熱ランプ		赤色
7	サ-モスタット		30~110
8	給水口		15A(R1/2)
9	排水口		25A(Rc1)
10	スノコ板	SUS430	No.4仕上
11	脚	SUS304	38
12	アジャスト	SUS304	
13	電源コ-ド		2SQ 4芯-2m
14	本体	SUS430	No.4仕上

改善の為、仕様及び外観を予告なしに変更することがあります。

業務用総合厨房機器メ-カ- 株式会社マルゼン MARUZEN CO.,LTD.	変更事項 ALTERATION	縮尺 SCALE	日付 DATE	図番 DRAWING No.	工事名 TITLE	備考 REMARKS
		1/15	・	02643		
	検図 CHECK	設計 DESIGN	製図 DRAW	営業担当 CHARGE	図面名称 DRAWING CORD	承認印 APPROVED
					電気ウォ-マ-テ-ブル	