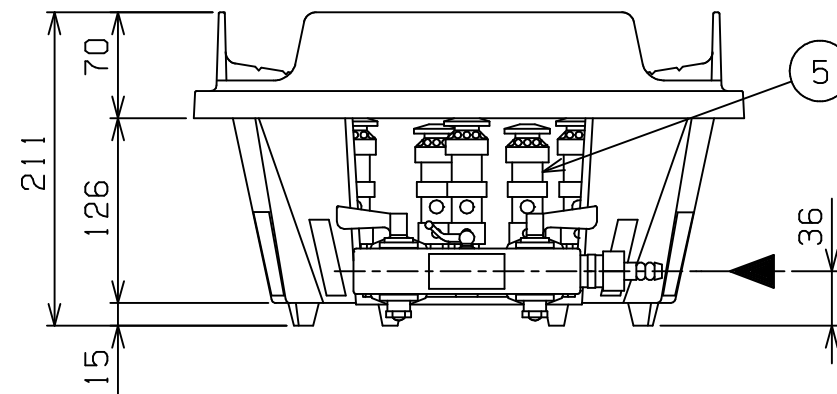
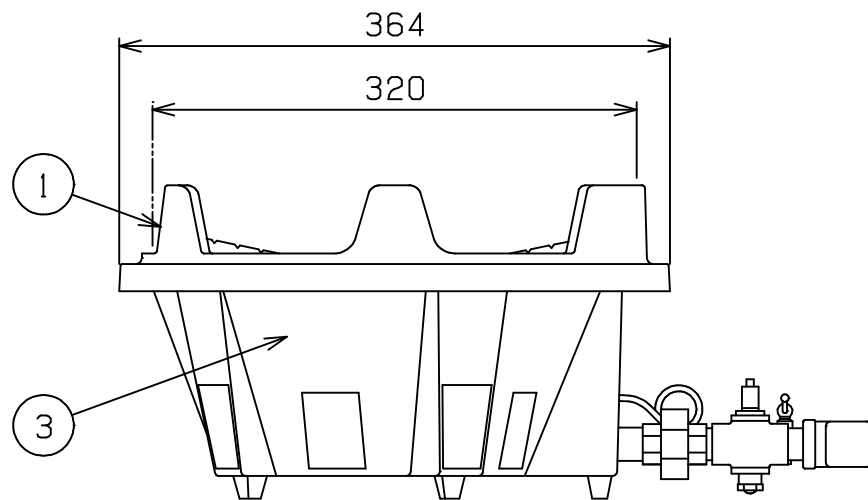
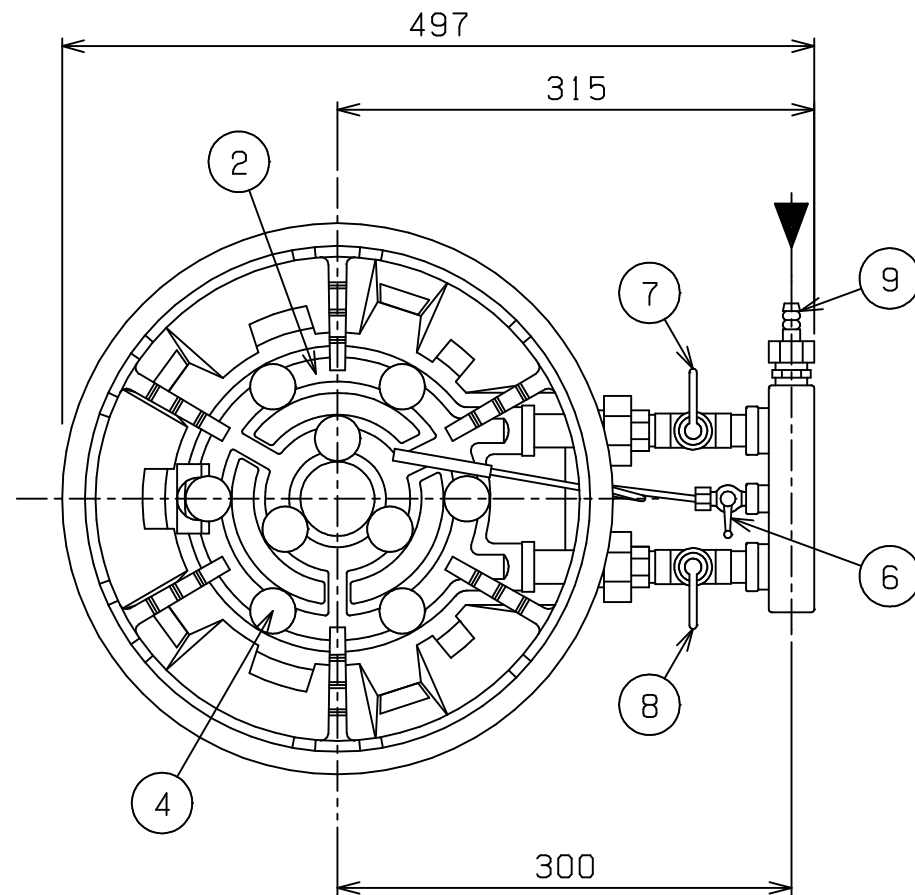


No.	品名 NAME	台数 QUANTITY	型式 MODEL ・ 寸法 MEASUR
	ス-パ-ジャンボバ-ナ-		MG-9J




種類		卓上用 (ジャンボ)
ガス消費量	都市ガス	17.4 kW (15,000 kcal/h)
	LPガス	17.4 kW (1.25 kg/h)
ガス接続口	都市ガス	13 mm (ゴム管口) または 15 A (R1/2)
	LPガス	15 A (R1/2)
バ-ナ-種類		独立混合管バ-ナ-
製品重量		15 kg

ガス種 13 A, 12 A の場合、ガス接続口は 13 mm (ゴム管口)

部番	品名	材質	備考
1	ゴトク	FC	クロムメッキ仕上
2	バ-ナ-本体	FC	銀塗装
3	金鉢	FC	黒塗装
4	火口	SUM	クロムメッキ仕上
5	混合管	C3604	
6	パイロットコック	C3604	クロムメッキ仕上
7	内輪用ガスコック	YB s C	クロムメッキ仕上
8	外輪用ガスコック	YB s C	クロムメッキ仕上
9	ガス接続口		

設置上の注意 熱機器の設置については安全の為、消防法の設置基準に従って設置してください。
改善の為、仕様及び外観を予告なしに変更することがあります。

業務用総合厨房機器メ-カ-  株式会社マルゼン MARUZEN CO.,LTD.	変更事項 ALTERATION	縮尺 SCALE 1/5	日付 DATE . .	図番 DRAWING No. 01646	工事名 TITLE	備考 REMARKS
	検図 CHECK	設計 DESIGN	製図 DRAW	営業担当 CHARGE	図面名称 DRAWING CORD ス-パ-ジャンボバ-ナ-	承認印 APPROVED