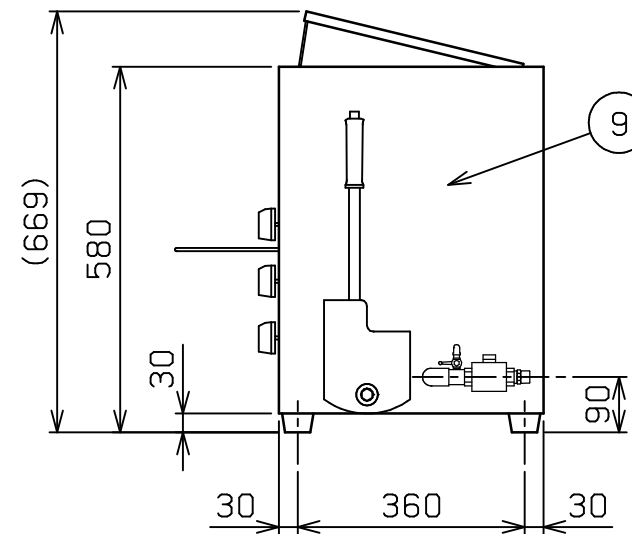
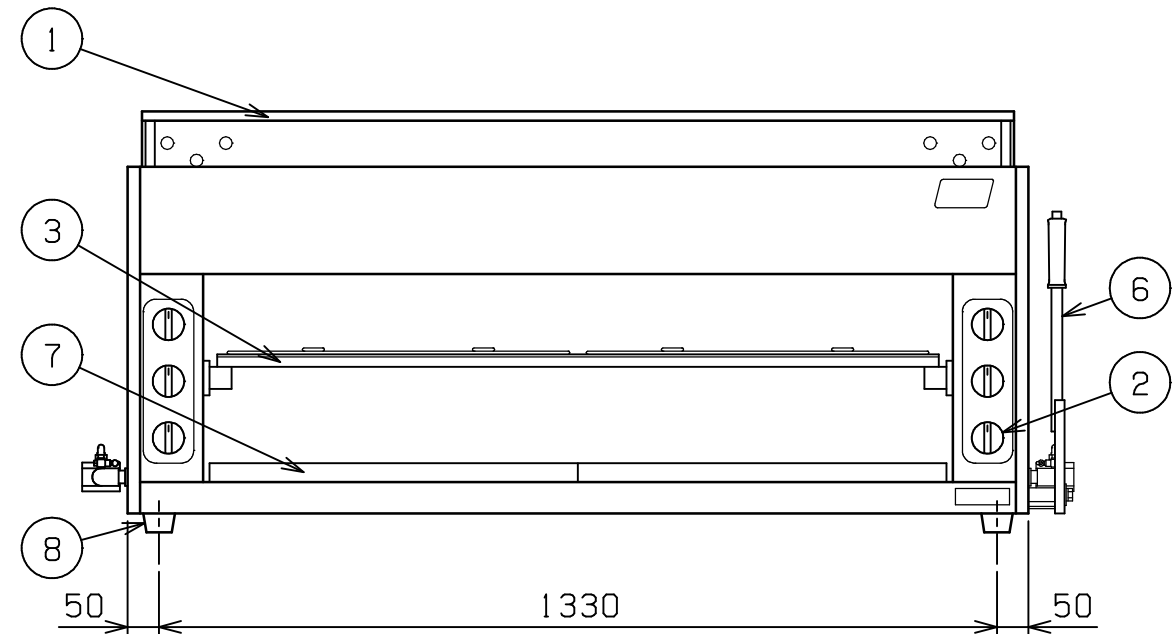
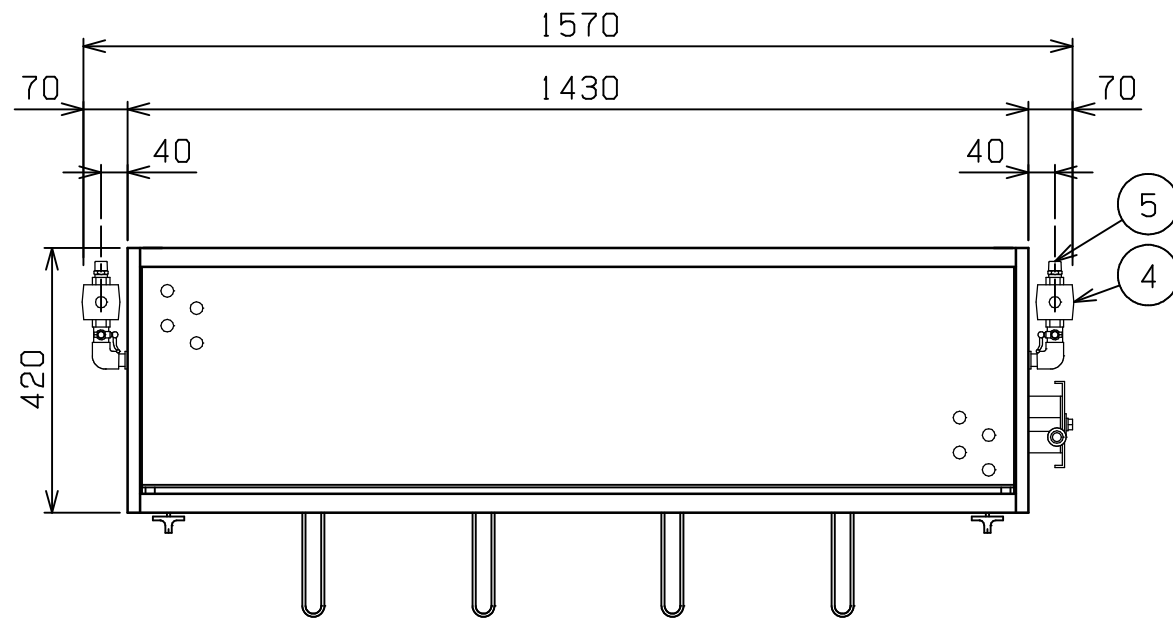



No.	品名 NAME	台数 QUANTITY	型式 MODEL	寸法 DIMENSION
	上火式焼物器 スピードグリラー		MGK - 154U	



外形寸法	間口	奥行	高さ
	1570	420	580(669)
庫内有効寸法 1190(W) x 420(D) x 330(H)			
ガス消費量	都市ガス	18.8kW(16,200kcal/h)	
	LPガス	18.8kW(1.35kg/h)	
ガス接続口	都市ガス	15A x 2	
	LPガス	15A x 2	
パナ種類	鋳鉄製 赤外線パナ x 6		
棚高さ調節	ハンドルレバ方式		
製品重量	127kg		
付属品	シル受 大(2), 焼網 大(2), 波形赤外線反射板 大 ホロ-仕上(2), 串受ロストル(2)		

部番	品名	材質	備考
1	天板	SUS430	No.4仕上
2	ガスコック	ADC	圧電式自動点火
3	棚	SS	クロムメッキ仕上
4	ガバナ	ADC	
5	ガス接続口		15A(R1/2)
6	ハンドルレバ	SGP	クロムメッキ仕上
7	シル受	SUS430	
8	ゴム脚	NBR	
9	本体	SUS430	No.4仕上

設置上の注意 熱機器の設置については安全の為、消防法の設置基準に従って設置してください。
改善の為、仕様及び外観を予告なしに変更することがあります。

 株式会社マルゼン MARUZEN CO.,LTD.	変更事項 ALTERATION	尺度 SCALE 1/12	日付 DATE .	図番 DRAWING No. 01218	工事名 TITLE	納品日 DATE OF DELIVERY
	検図 CHECK	設計 DESIGN	製図 DRAW	営業担当 CHARGE	図面名称 DRAWING CORD 上火式焼物器 スピードグリラー	承認印 APPROVED