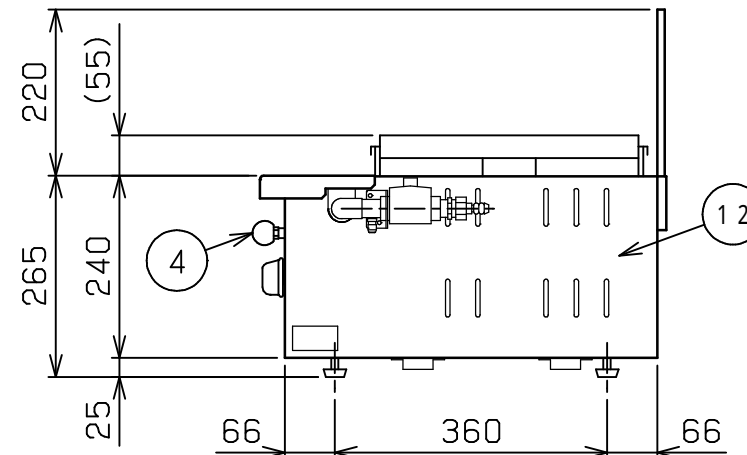
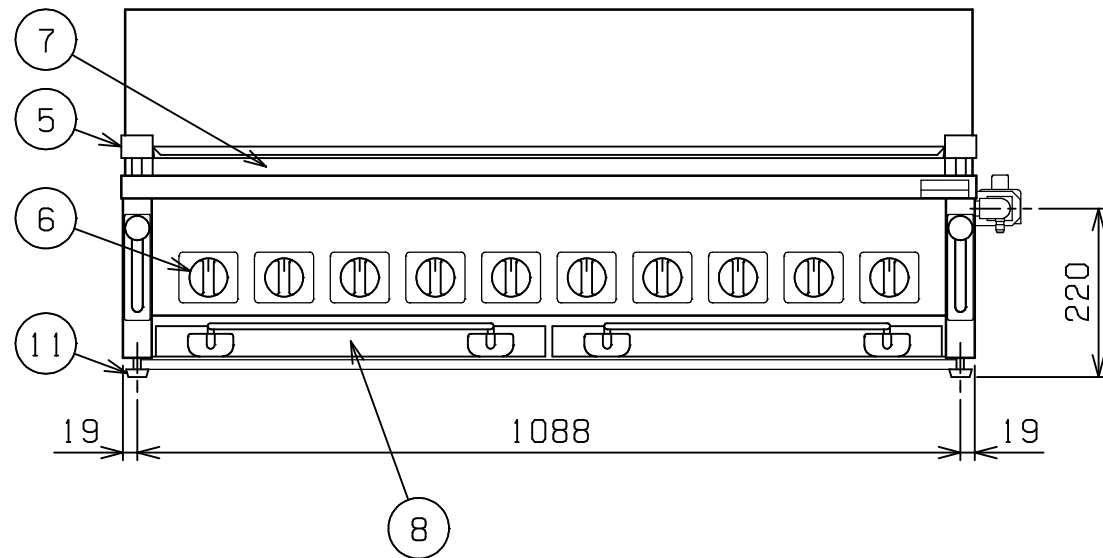
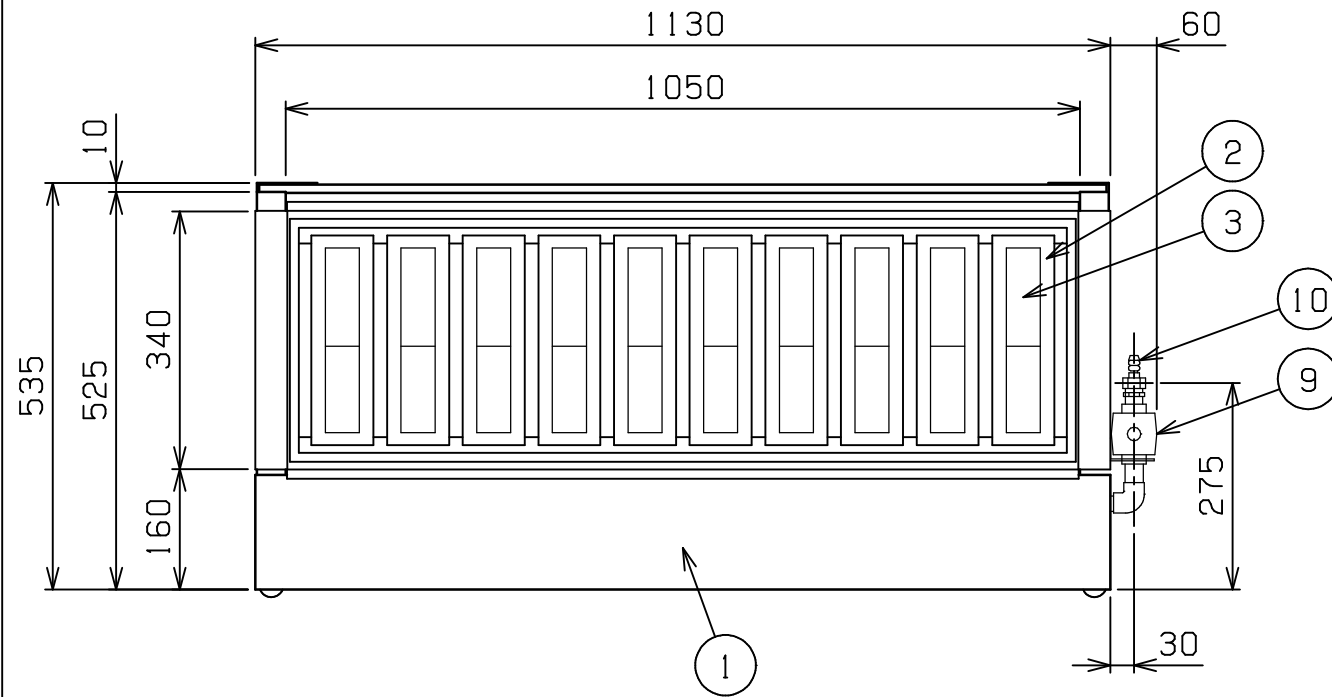


No.	品名 NAME	台数 QUANTITY	型式 MODEL	寸法 DIMENSION
	下火式焼物器 (赤外線バ - ナ - タイプ)		MGKS - 310	



種類	汎用型		
外形寸法	間口	奥行	高さ
	1130	535	265
有効焼き寸法	1050 (W) × 340 (D)		
ガス消費量	都市ガス	16.3 kW (14,000 kcal/h)	
	LPガス	16.3 kW (1.17 kg/h)	
ガス接続口	都市ガス	13mm (ゴム管口) または 15A (R1/2)	
	LPガス	15A (R1/2)	
バ - ナ - 種類	鋳鉄製 赤外線バ - ナ - × 10		
棚高さ調節	ハンドルレバ - 方式 75mm調節可		
製品重量	80 kg		
付属品	シル受 (2), 焼網 (1), 串受ロストル (2), バックガード (1)		

ガス種 L3 (4A, 4B, 4C), L2 (5A, 5AN, 5B), 5C の場合、ガス接続口は 15A

部番	品名	材質	備考
1	天板	SUS430	No. 4仕上
2	耐熱ガラス	ネオセラム	
3	赤外線バ - ナ -	FC	
4	ハンドルレバ -	PF	32
5	網受	SUS430	
6	ガスコック	C3771	圧電式自動点火
7	防風板	SUS430	
8	シル受	SUS430	
9	ガバナ -	ADC	
10	ガス接続口		
11	ゴム脚	NR	
12	本体	SUS430	No. 4仕上

設置上の注意 熱機器の設置については安全の為、消防法の設置基準に従って設置してください。
改善の為、仕様及び外観を予告なしに変更することがあります。



変更事項 ALTERATION

尺度 SCALE
1/10

日付 DATE
.

図番 DRAWING No.
02619

工事名 TITLE

納品日 DATE OF DELIVERY

検図 CHECK

設計 DESIGN

製図 DRAW

営業担当 CHARGE

図面名称 DRAWING CORD

承認印 APPROVED

下火式焼物器 炭焼き (赤外線バ - ナ - タイプ)