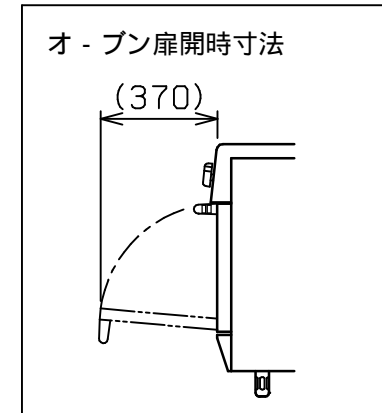
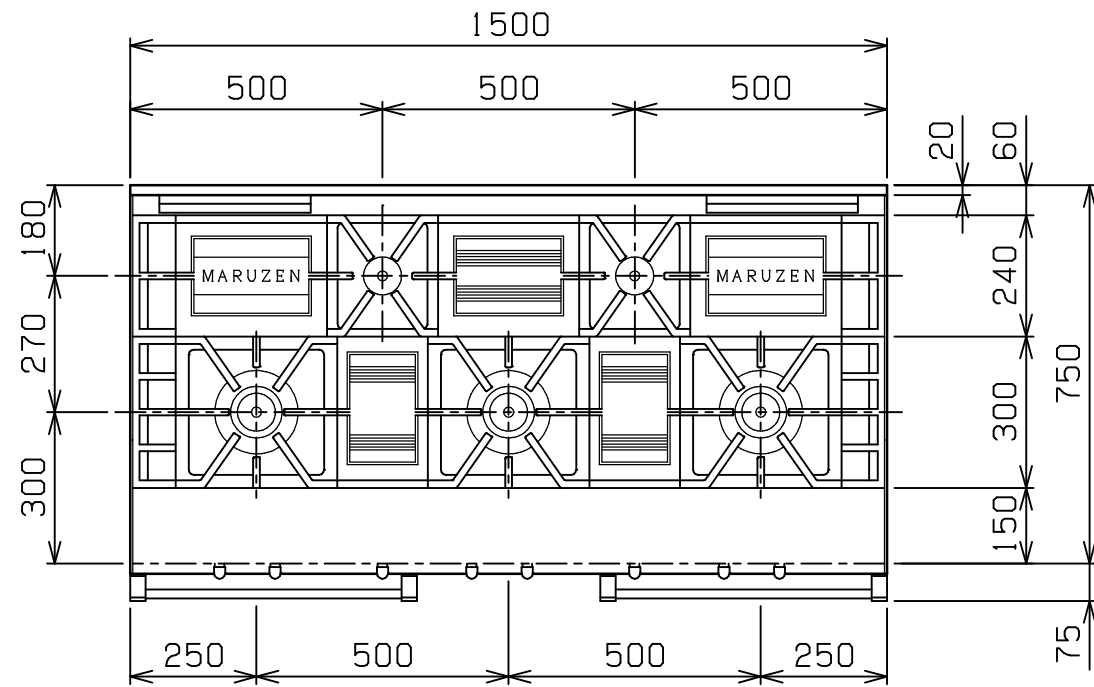
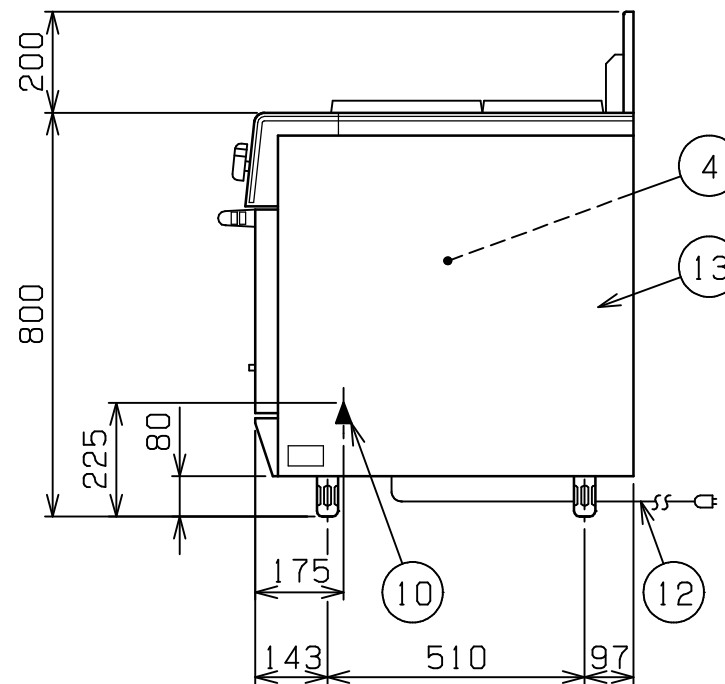
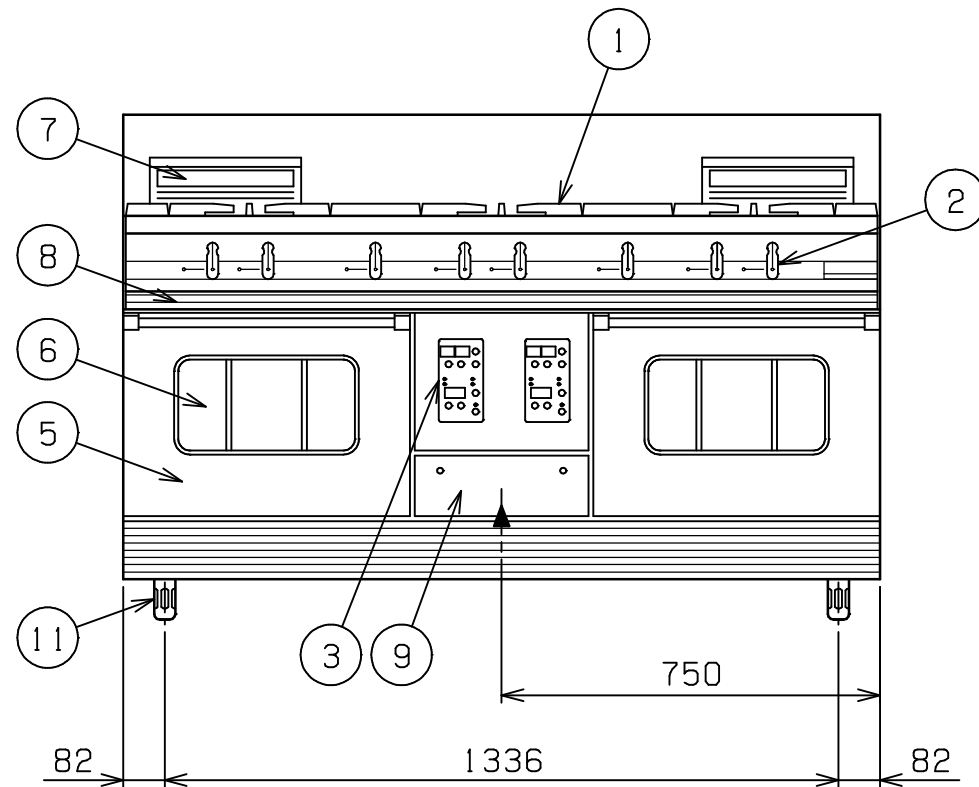


No.	品名 NAME	台数 QUANTITY	型式 MODEL ・ 寸法 MEASUR
	パワ - クックガスレンジ		MGRX - 157D



種類	片面式		
	間口	奥行	高さ
外形寸法	1500	750	800
オ - プン庫内有効寸法	420 (W) x 400 (D) x 340 (H) x 2		
庫内棚段数	3段 ピッチ80mm		
ガス消費量	都市ガス	65.8kW (56,500kcal/h)	
	LPガス	59.9kW (4.29kg/h)	
ガス接続口	都市ガス	32A	
	LPガス	32A	
定格電源	単相 100V 50/60Hz		
消費電力	148/168W 50/60Hz		
バ - ナ - 種類	トップ	大	鋳鉄製 網式リングバ - ナ - (165) x 3
		小	鋳鉄製 網式リングバ - ナ - (80) x 2
	オ - プン		鋳鉄製 網式バ - ナ - x 2
安全装置	立消え安全装置 (フレ - ムロード方式)		
製品重量	321kg		
バット外形寸法	398 x 380 高さ22		
付属品	焼網 (4), バット (4), 受皿取手 (2)		



部番	品名	材質	備考
1	ゴトク	FC	黒塗装
2	ガスコック	C3771	圧電式自動点火
3	コンベクション オ - プン	操作パネル	
4		庫内	SUS430 100 ~ 300
5	扉	SUS430	No. 4仕上
6	耐熱ガラス	強化ガラス	t5.0 (2重)
7	オ - プン排気筒	FC	黒塗装
8	シル受	SUS430	取手アルミ
9	点検板	SUS430	No. 4仕上
10	ガス接続口		ユニオン
11	アジャスト	FC	黒塗装
12	電源コード		4m
13	本体側板	カラ - 鉄板 (白)	

設置上の注意 熱機器の設置については安全の為、消防法の設置基準に従って設置してください。  
改善の為、仕様及び外観を予告なしに変更することがあります。

業務用総合厨房機器メ - カ -  

**株式会社マルゼン**  
 MARUZEN CO.,LTD.

変更事項 ALTERATION	縮尺 SCALE	日付 DATE	図番 DRAWING No.	工事名 TITLE	備考 REMARKS
	1/15	.	04038		
検図 CHECK	設計 DESIGN	製図 DRAW	営業担当 CHARGE	図面名称 DRAWING CORD	承認印 APPROVED
				<b>パワ - クックガスレンジ</b>	