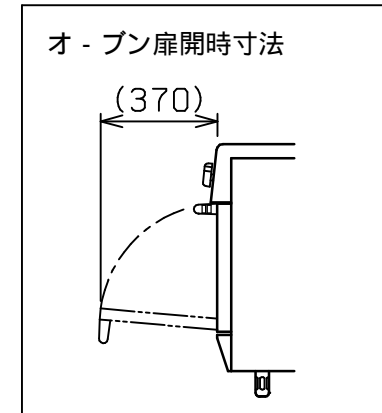
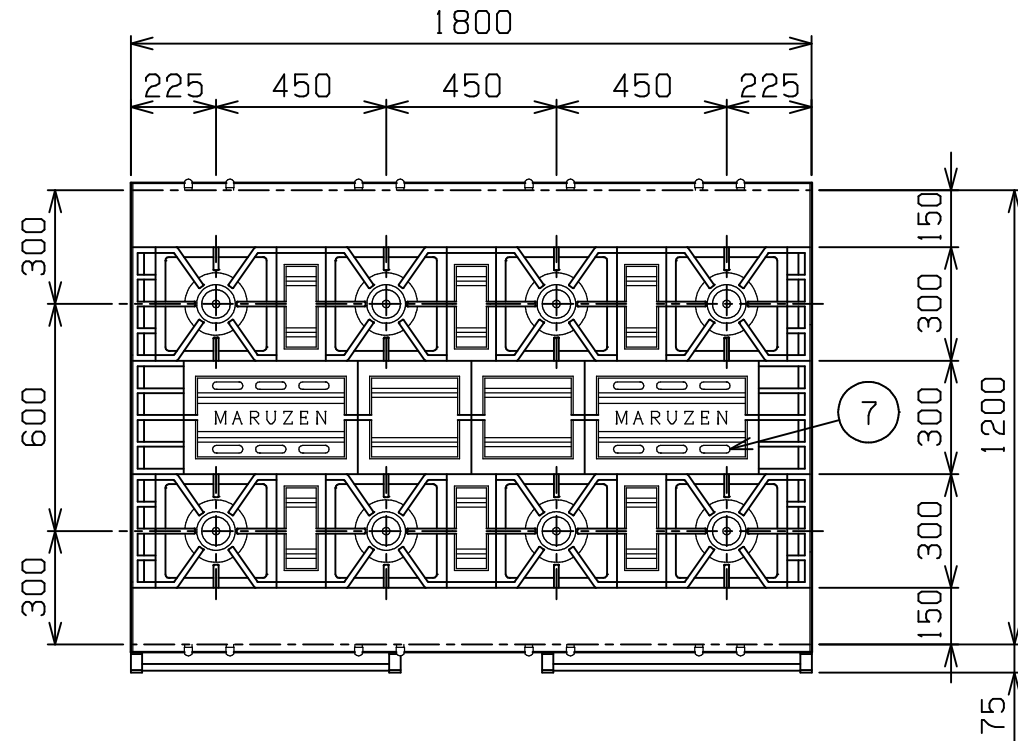
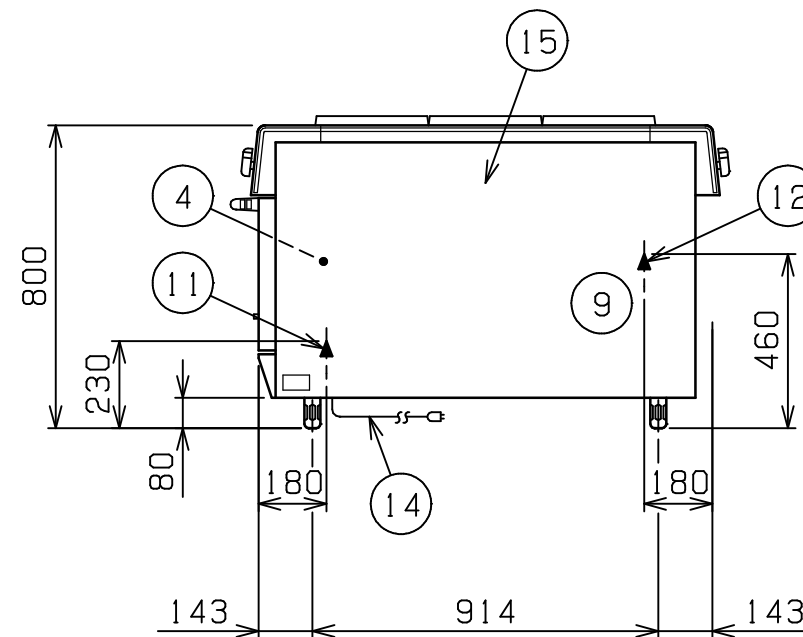
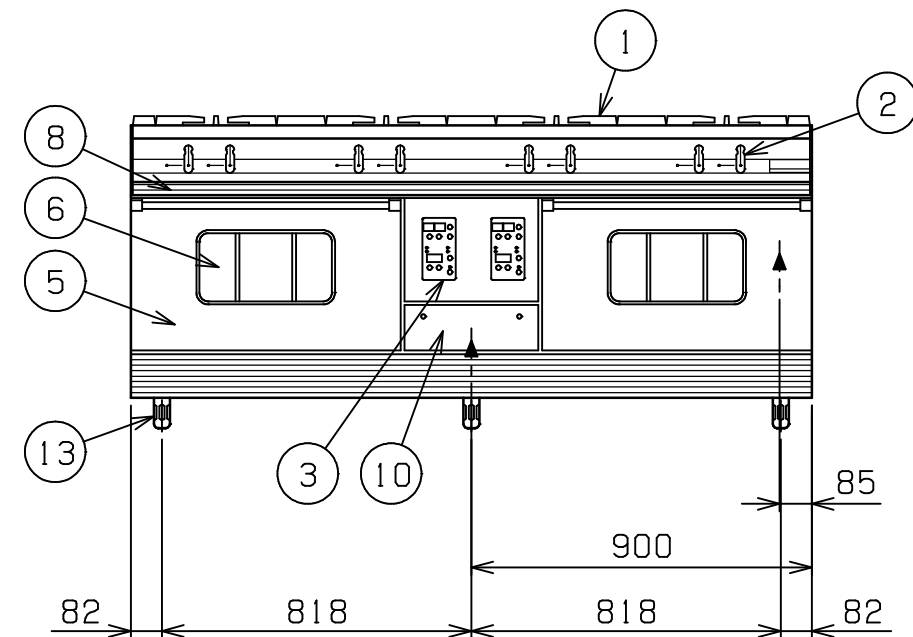


No.	品名 NAME	台数 QUANTITY	型式 MODEL ・ 寸法 MEASUR
	パワ-クックガスレンジ		MGRX-1812D



種類	トップ両面式		
外形寸法	間口	奥行	高さ
	1800	1200	800
オ-ブン庫内有効寸法	565(W) x 400(D) x 340(H) x 2		
庫内棚段数	3段 ピッチ80mm		
収納庫内寸法	805(W) x 360(D) x 390(H) x 2		
ガス消費量	都市ガス	123kW (106,000kcal/h)	
	LPガス	113kW (8.08kg/h)	
ガス接続口	都市ガス	オ-ブン側: 32A, 収納庫側: 25A	
	LPガス	オ-ブン側: 32A, 収納庫側: 25A	
定格電源	単相 100V 50/60Hz		
消費電力	148/168W 50/60Hz		
バ-ナ-種類	トップ	鋳鉄製 網式リングバ-ナ- (165) x 8	
	オ-ブン	鋳鉄製 網式バ-ナ- x 2	
安全装置	立消え安全装置 (フレ-ムロード方式)		
製品重量	494kg		
バット外形寸法	543 x 380 高さ22		
付属品	焼網(4), バット(4), 受皿取手(2)		



部番	品名	材質	備考
1	ゴトク	FC	黒塗装
2	ガスコック	C3771	圧電式自動点火
3	コンベクション オ-ブン	操作パネル	
4		庫内	SUS430 100 ~ 300
5	扉	SUS430	No. 4仕上
6	耐熱ガラス	強化ガラス	t5.0 (2重)
7	オ-ブン排気筒	FC	黒塗装
8	シル受	SUS430	取手アルミ
9	収納庫		No. 4仕上
10	点検板	SUS430	No. 4仕上
11	ガス接続口		ユニオン オ-ブン側
12	ガス接続口		ユニオン 収納庫側
13	アジャスト	FC	黒塗装
14	電源コ-ド		4m
15	本体側板	カラ-鉄板(白)	

設置上の注意 熱機器の設置については安全の為、消防法の設置基準に従って設置してください。
改善の為、仕様及び外観を予告なしに変更することがあります。

業務用総合厨房機器メ-カ-

株式会社マルゼン
 MARUZEN CO.,LTD.

変更事項 ALTERATION	縮尺 SCALE	日付 DATE	図番 DRAWING No.	工事名 TITLE	備考 REMARKS
	1/20	.	04040		
検図 CHECK	設計 DESIGN	製図 DRAW	営業担当 CHARGE	図面名称 DRAWING CORD	承認印 APPROVED
				パワ-クックガスレンジ	