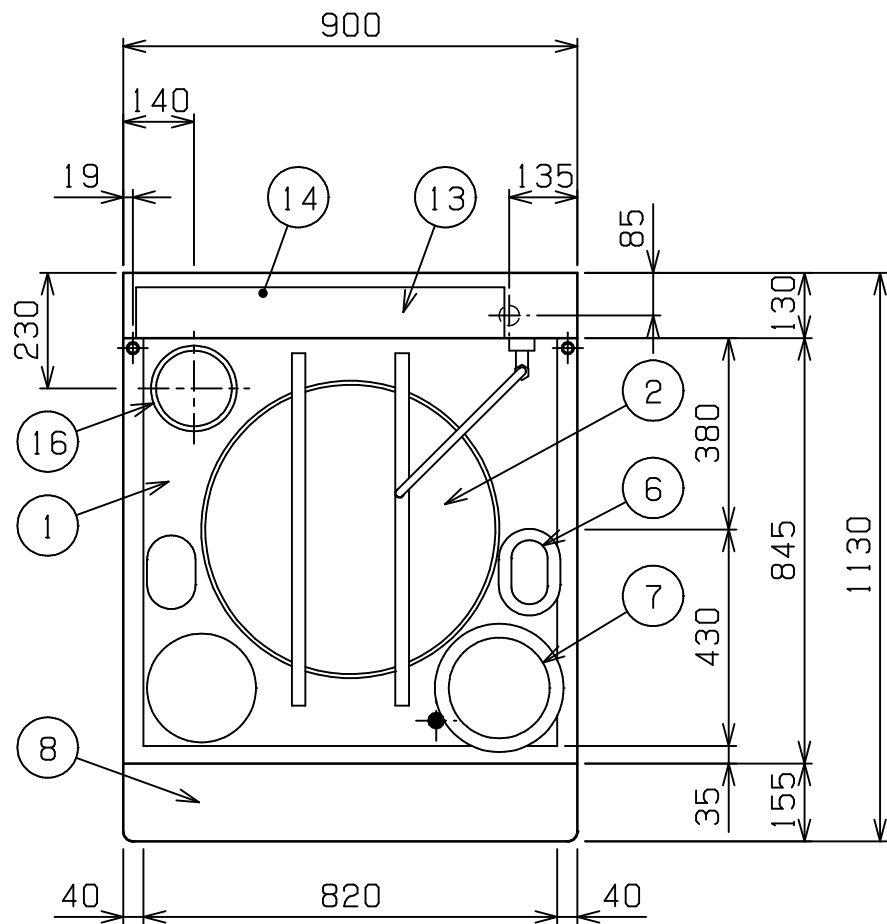


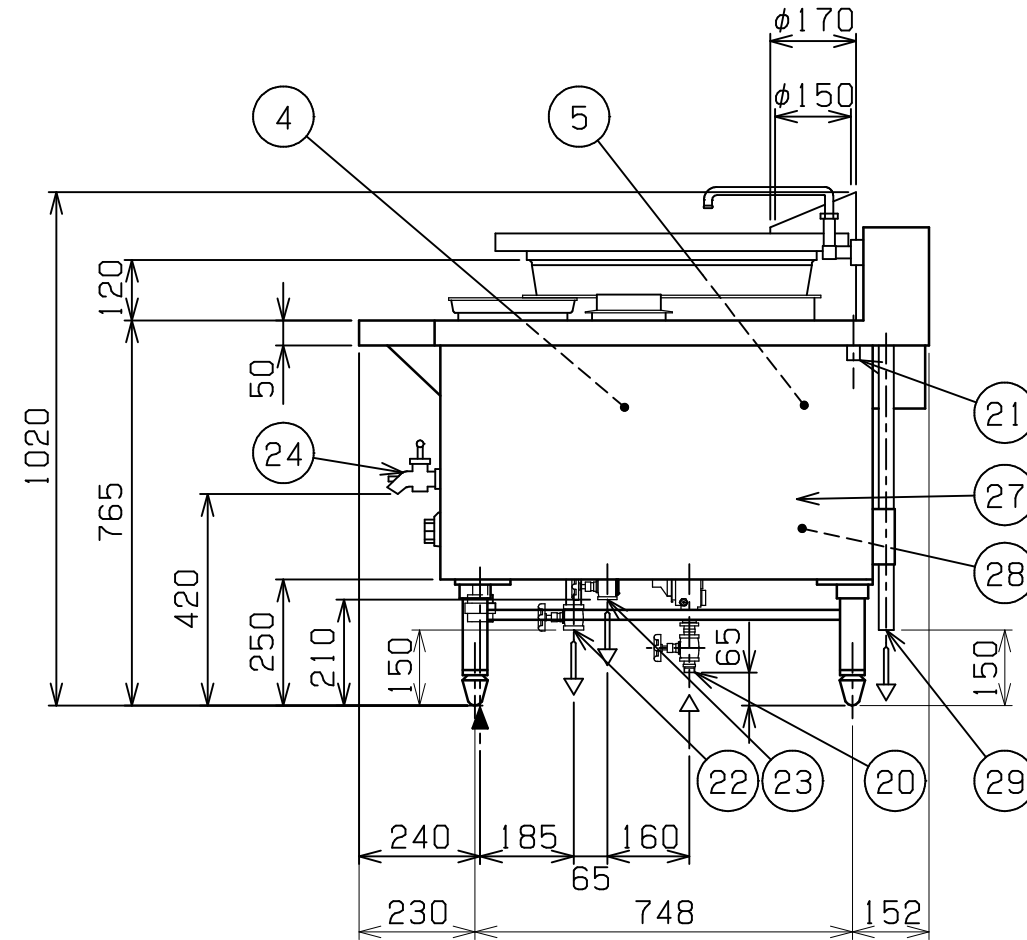
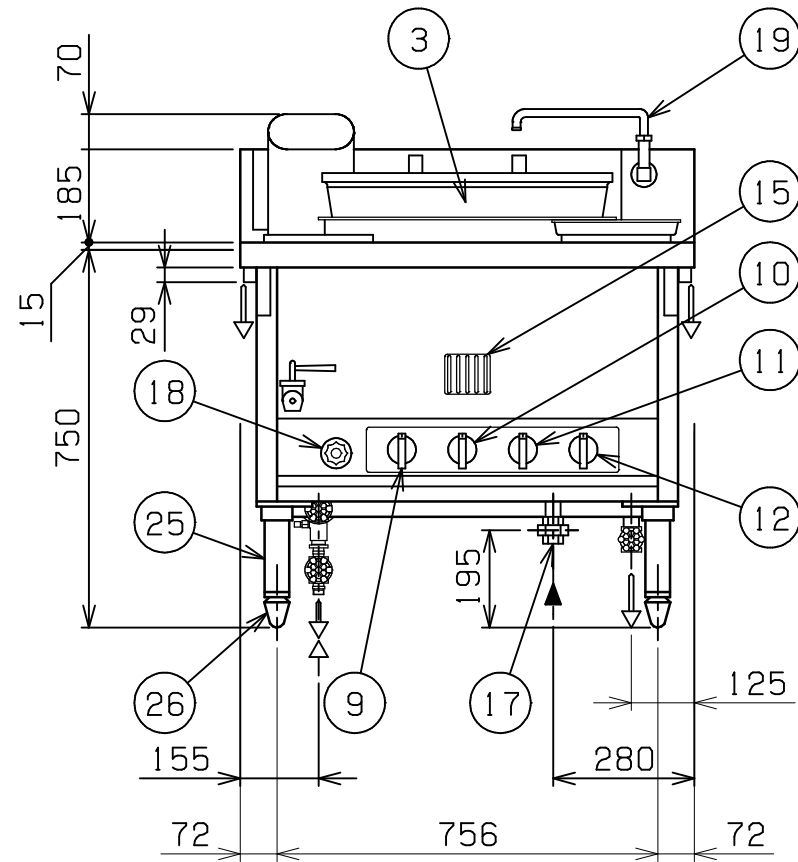
No.	品名 NAME	台数 QUANTITY	型式 MODEL	寸法 DIMENSION
	日本そば釜		MGS-DTLB	



19	出湯管	C2800	クロムメッキ仕上
20	給水口		15A(G1/2)
21	天板排水口		15A(Rc1/2)×2
22	槽排水口		25A(Rc1)
23	貯湯槽排水口		15A(Rc1/2)
24	排水カラン		
25	脚	SUS304	48
26	アジャスト	FC	黒塗装
27	本体	SUS430	No.4仕上
28	内部フレーム	SS41	
29	シスタックオーバーフロー	SUS	25A(R1)

設置上の注意 熱機器の設置については安全の為、消防法の設置基準に従って設置してください。
改善の為、仕様及び外観を予告なしに変更することがあります。

種類	デラックスタイプ(排気筒左側)		
外形寸法	間口	奥行	高さ
	900	1130	750
ガス消費量	都市ガス	34.9kW(30,000kcal/h)	
	LPガス	34.9kW(2.5kg/h)	
ガス接続口	都市ガス	25A	
	LPガス	25A	
機構	湯煎槽(自動給水装置付) 給湯装置付、過圧過熱空焚防止装置付		
パナ種類	釜用	鋳鉄製 網式パナ	×3
	湯煎用	特ス-パ-ジャンボパナ	×2
噴流釜仕様	容量34ℓ	内径545 深さ289 ツバ部外径591	
小判型ポット仕様	容量2.0ℓ	内寸127×72 深さ289 外寸172×122 深さ300	
段付ポット仕様	容量8.5ℓ	内径200 深さ312 段付部外径255	
製品重量	164kg		
付属品	噴流釜(1), 木ブタ(1), 小判型ポット(1), 段付ポット(1), 盛付台(1), ゴミ受(2)		



部番	品名	材質	備考
1	トップ	SUS304	
2	木ブタ	木製	575 取手付
3	噴流釜	AC	545 特殊フィン付
4	湯煎用開放槽	M1C	貯湯量94ℓ
5	給湯用密閉槽	SUS304	貯湯量11ℓ
6	小判型ポット	SUS304	
7	段付ポット	SUS304	
8	盛付台	SUS430	
9	点火パナ-コック	ADC	圧電式自動点火
10	湯煎パナ-コック	C3771	
11	釜前パナ-コック	C3771	
12	釜後パナ-コック	C3771	
13	点検口	SUS430	
14	シスタック	SUS304	
15	のぞき窓	SUS430	No.4仕上
16	排気筒	SUS304	
17	ガス接続口		25A(ユニオン)
18	給湯ハンドル	樹脂	



変更事項 ALTERATION

尺度 SCALE
1/15

日付 DATE

図番 DRAWING No.
03613

工事名 TITLE

納品日 DATE OF DELIVERY

検図 CHECK

設計 DESIGN

製図 DRAW

営業担当 CHARGE

図面名称 DRAWING CORD

承認印 APPROVED

日本そば釜