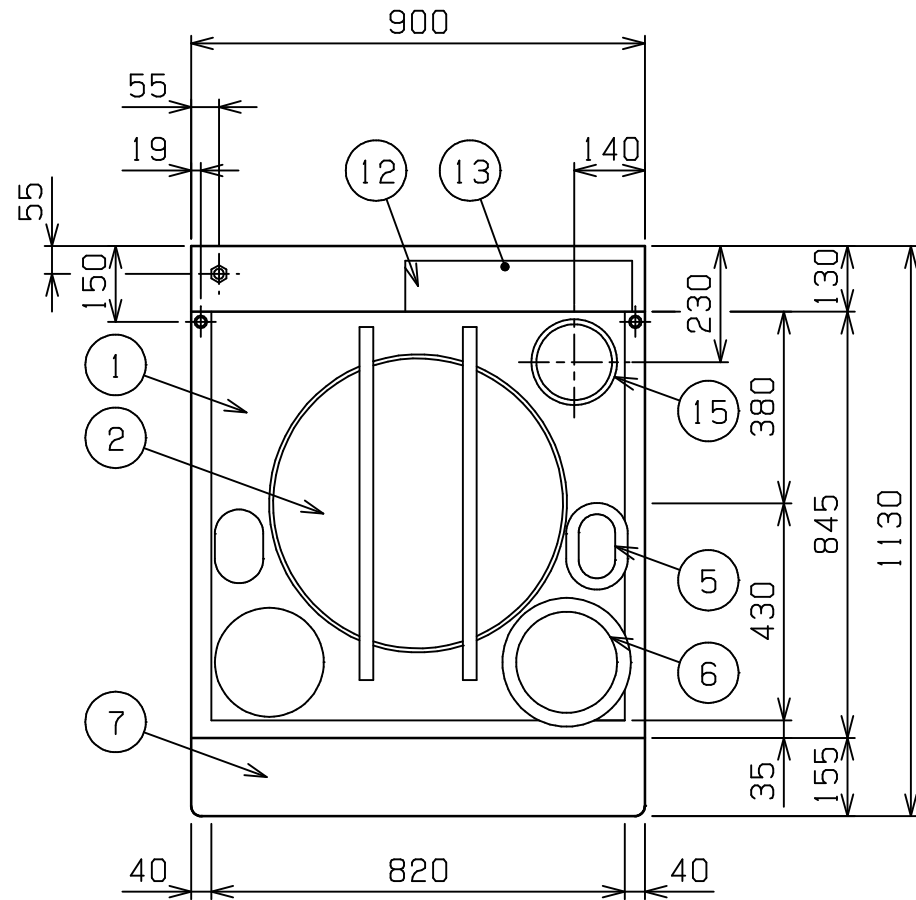


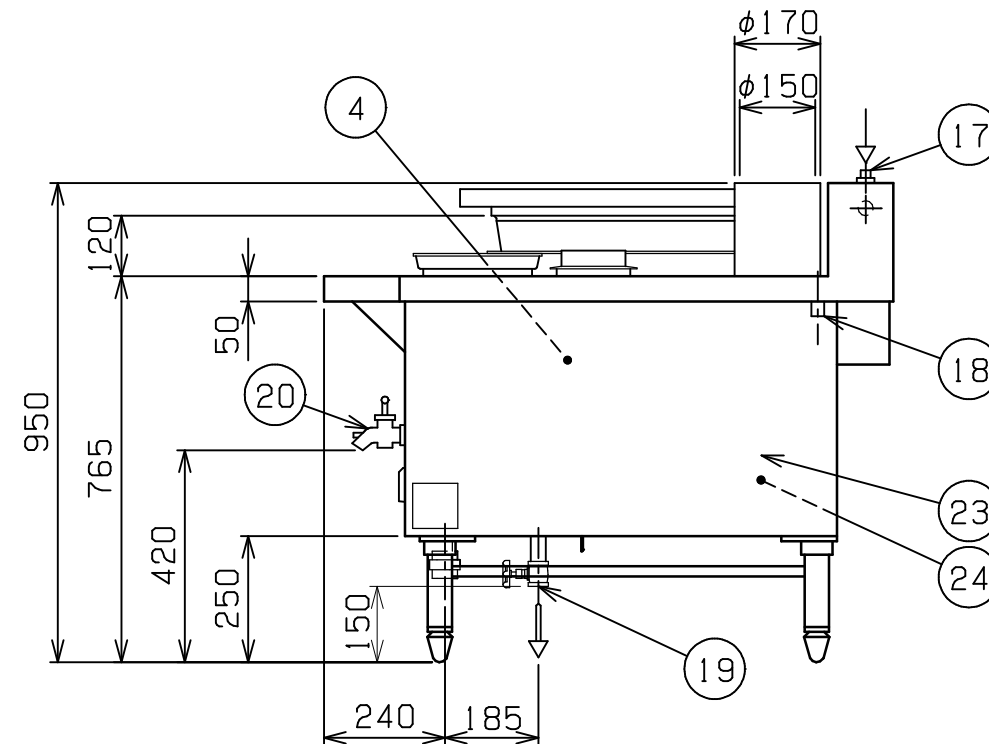
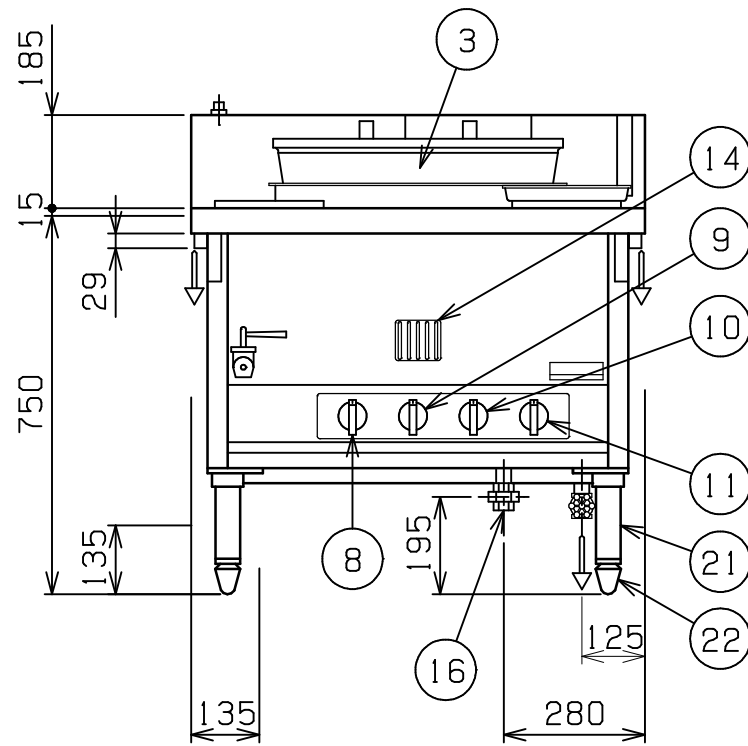
No.	品名 NAME	台数 QUANTITY	型式 MODEL ・ 寸法 MEASUR
	日本そば釜		MGS - STRB



19	槽排水口		25A (Rc"1)
20	排水カラン		
21	脚	SUS304	48
22	アジャスト	FC	黒塗装
23	本体	SUS430	No.4仕上
24	内部フレーム	SS41	

設置上の注意 熱機器の設置については安全の為、消防法の設置基準に従って設置してください。
改善の為、仕様及び外観を予告なしに変更することがあります。

種類	スタンダ-ドタイプ (排気筒右側)		
外形寸法	間口	奥行	高さ
	900	1130	750
ガス消費量	都市ガス	34.9kW (30,000kcal/h)	
	LPガス	34.9kW (2.5kg/h)	
ガス接続口	都市ガス	25A	
	LPガス	25A	
機構	湯煎槽 (自動給水装置付)		
パ-ナ-種類	釜用	鋳鉄製 網式パ-ナ-	×3
	湯煎用	特ス-パ-ジャンボパ-ナ-	×2
噴流釜仕様	容量34ℓ	内径 545 深さ289 ツバ部外径 591	
小判型ポット仕様	容量2.0ℓ	内寸127×72 深さ289 外寸172×122 深さ300	
段付ポット仕様	容量8.5ℓ	内径 200 深さ312 段付部外径 255	
製品重量	147kg		
付属品	噴流釜 (1), 木プタ (1), 小判型ポット (1), 段付ポット (1), 盛付台 (1), ゴミ受 (2)		



部番	品名	材質	備考
1	トップ	SUS304	
2	木プタ	木製	575 取手付
3	噴流釜	AC	545 特殊フィン付
4	湯煎用開放槽	M1C	貯湯量106ℓ
5	小判型ポット	SUS304	
6	段付ポット	SUS304	
7	盛付台	SUS430	
8	点火パ-ナ-コック	ADC	圧電式自動点火
9	湯煎パ-ナ-コック	C3771	
10	釜前パ-ナ-コック	C3771	
11	釜後パ-ナ-コック	C3771	
12	点検口	SUS430	
13	シスタンク	SUS304	
14	のぞき窓	SUS430	No.4仕上
15	排気筒	SUS304	
16	ガス接続口		ユニオン
17	給水口		15A (G1/2)
18	天板排水口		15A (Rc1/2) × 2

業務用総合厨房機器メ-カ-
 株式会社 **マルゼン**
 MARUZEN CO.,LTD.

変更事項 ALTERAT

縮尺 SCALE

1/15

日付 DATE

・

図番 DRAWING No.

03612

工事名 TITLE

備考 REMARKS

検図 CHECK

設計 DESIGN

製図 DRAW

営業担当 CHARGE

図面名称 DRAWING CORD

承認印 APPROVED

日本そば釜