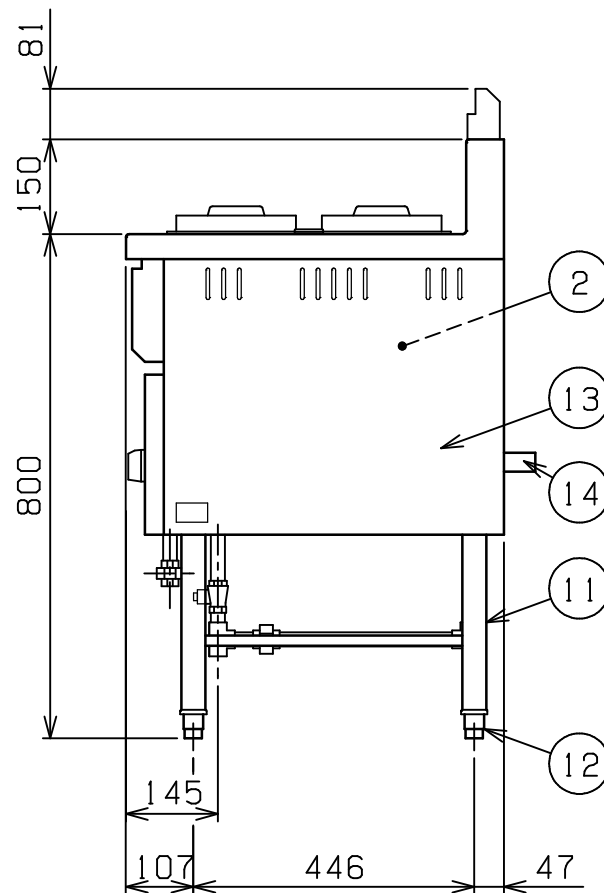
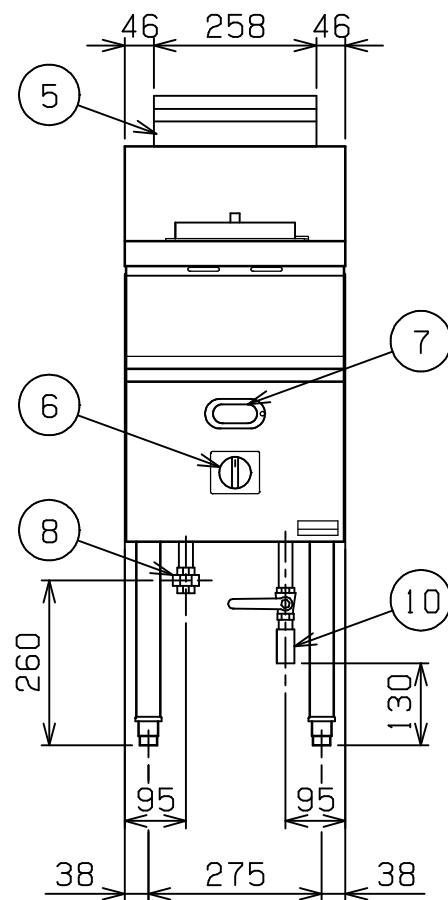
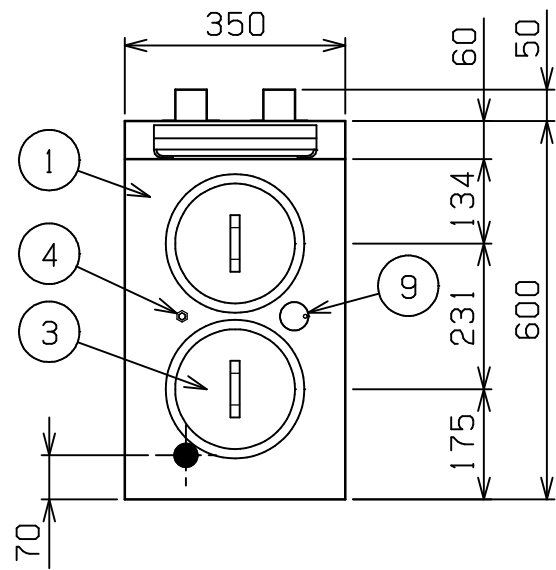



No.	品名 NAME	台数 QUANTITY	型式 MODEL ・ 寸法 MEASUR
	ガスウォ-マ-テ-ブル		MGY-036NCX



外形寸法	間口	奥行	高さ
	350	600	800
ガス消費量	都市ガス	5.23kW(4,500kcal/h)	
	LPガス	5.23kW(0.38kg/h)	
ガス接続口	都市ガス	15A	
	LPガス	15A	
パ-ナ-種類	本体：鋳鉄製 リングパ-ナ- × 1 ヘッド：真鍮鍛造品		
製品重量	34.1kg		
槽仕様	240(W) × 438(D) × 199(H) 有効深さ133 貯湯量 最大10ℓ(ポット取付時)		
丸ポット仕様	内径 180 深さ180 容量4.6ℓ × 2		

部番	品名	材質	備考
1	トップ	SUS304	
2	槽	SUS304	
3	丸ポット	SUS304	
4	水位計	SUS303	
5	排気筒	SUS430	
6	ガスコック	C3771	圧電式自動点火
7	のぞき窓	強化ガラス	
8	ガス接続口		ユニオン
9	給水口	C3604	内径 25 クロムメッキ仕上
10	排水口		15A(Rc1/2)
11	脚	SUS304	38
12	アジャスト	SUS304	
13	本体側板	SUS430	No.4仕上
14	背面ニゲ板		不燃構造の建築物に設置の場合、取外し可

設置上の注意 熱機器の設置については安全の為、消防法の設置基準に従って設置してください。
不燃構造の建築物に設置する場合に限り、背面ニゲ板を取外し設置することができます。
改善の為、仕様及び外観を予告なしに変更することがあります。

 株式会社マルゼン MARUZEN CO.,LTD.	変更事項 ALTERATION	縮尺 SCALE	日付 DATE	図番 DRAWING No.	工事名 TITLE	備考 REMARKS
		1/12	・	01776		
	検図 CHECK	設計 DESIGN	製図 DRAW	営業担当 CHARGE	図面名称 DRAWING CORD	承認印 APPROVED
					ガスウォ-マ-テ-ブル	