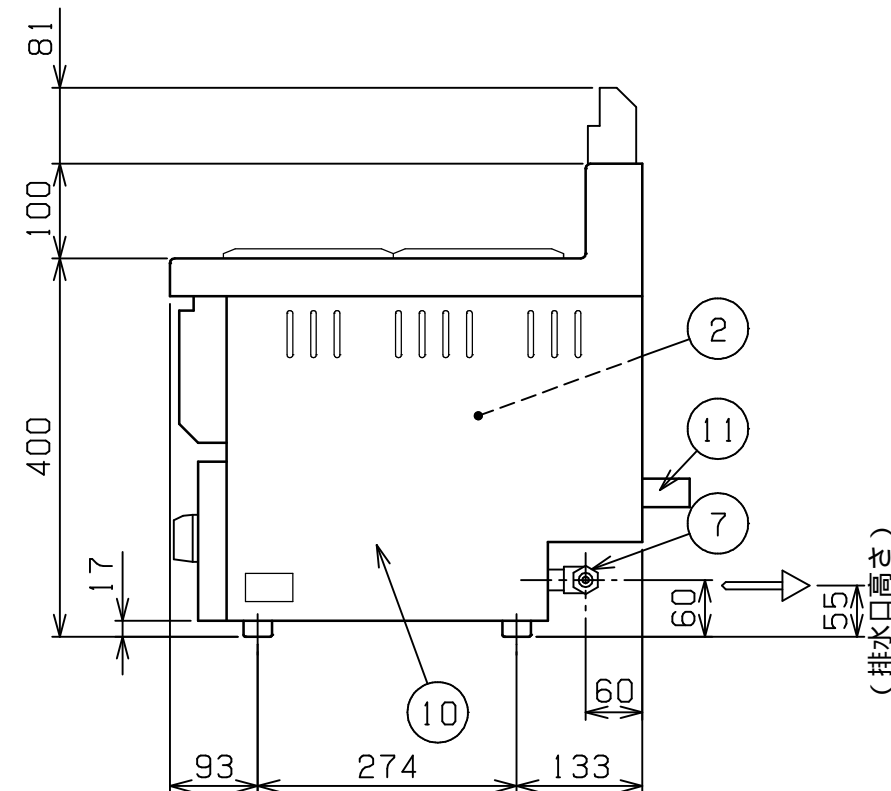
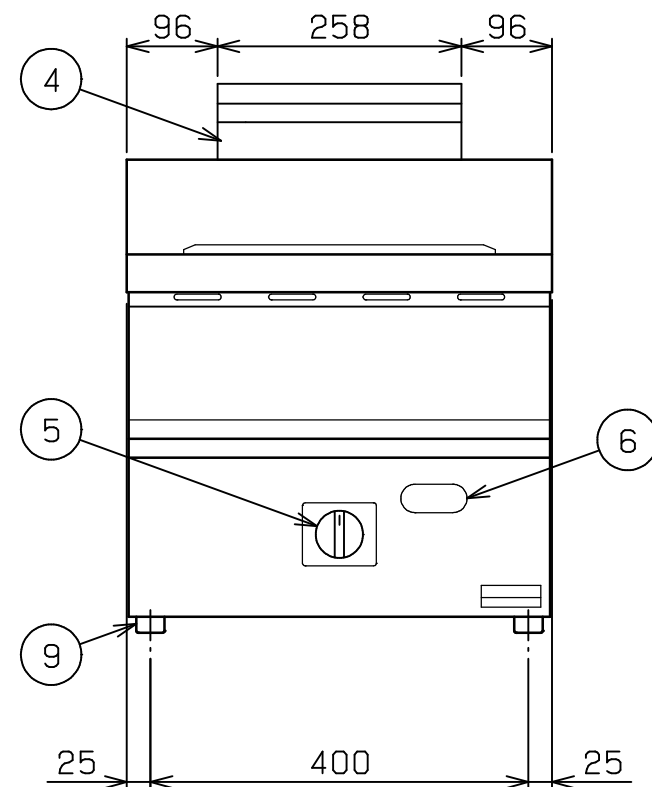
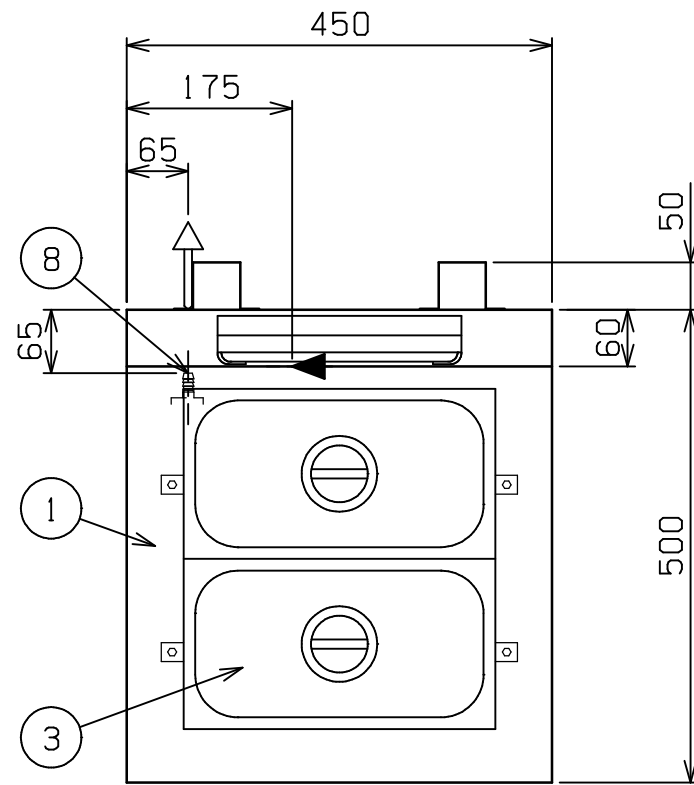


No.	品名 NAME	台数 QUANTITY	型式 MODEL ・ 寸法 MEASUR
	ガスウォ-マ-テ-ブル		MGY-045TC



種類	卓上型		
外形寸法	間口	奥行	高さ
	450	500	400
ガス消費量	都市ガス	4.42 kW (3,800 kcal/h)	
	LPガス	4.42 kW (0.32 kg/h)	
ガス接続口	都市ガス	13 mm (ゴム管口)	
	LPガス	9 mm (ゴム管口)	
バ-ナ-種類	アルタイト製 棒バ-ナ- x 1		
製品重量	24.5 kg		
槽仕様	388 (W) x 341 (D) x 178 (H) 有効深さ126 貯湯量 最大10ℓ (ポット取付時)		
1/3角ポット仕様	外寸176 (W) x 325 (D) x 150 (H) 容量5.5ℓ x 2		

部番	品名	材質	備考
1	トップ	SUS304	
2	槽	SUS304	
3	1/3角ポット	SUS304	
4	排気筒	SUS430	
5	ガスコック	C3771	圧電式自動点火
6	のぞき窓	強化ガラス	
7	ガス接続口		
8	排水口		14 mm
9	ゴム脚	EPDM	
10	本体側板	SUS430	No.4仕上
11	背面ニゲ板		不燃構造の建築物に設置の場合、取外し可

設置上の注意 熱機器の設置については安全の為、消防法の設置基準に従って設置してください。
不燃構造の建築物に設置する場合に限り、背面ニゲ板を取外し設置することができます。
改善の為、仕様及び外観を予告なしに変更することがあります。

業務用総合厨房機器メ-カ- 株式会社マルゼン MARUZEN CO.,LTD.	変更事項 ALTERATION	縮尺 SCALE	日付 DATE	図番 DRAWING No.	工事名 TITLE	備考 REMARKS
		1/8	・	01655		
	検図 CHECK	設計 DESIGN	製図 DRAW	営業担当 CHARGE	図面名称 DRAWING CORD	承認印 APPROVED
					ガスウォ-マ-テ-ブル	