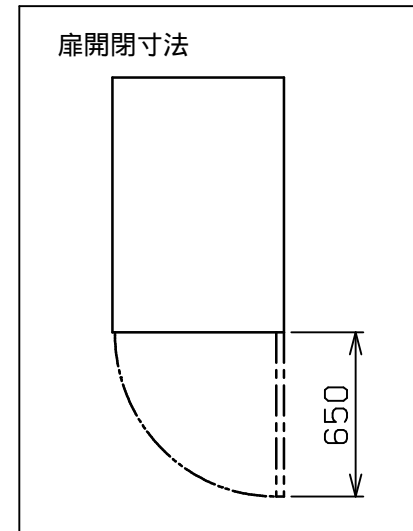
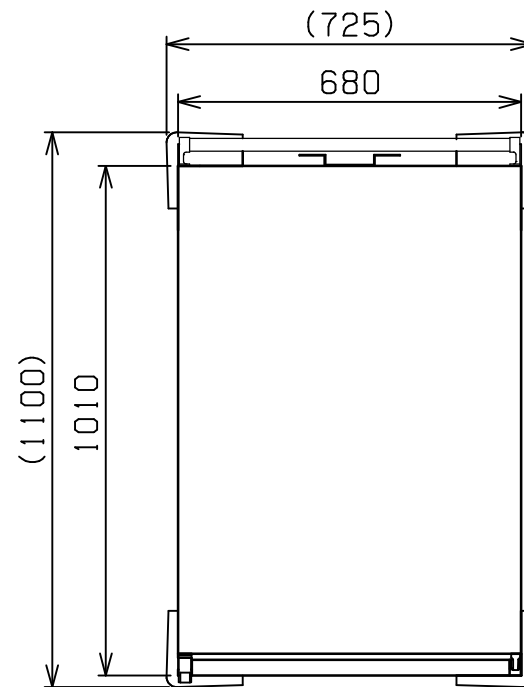
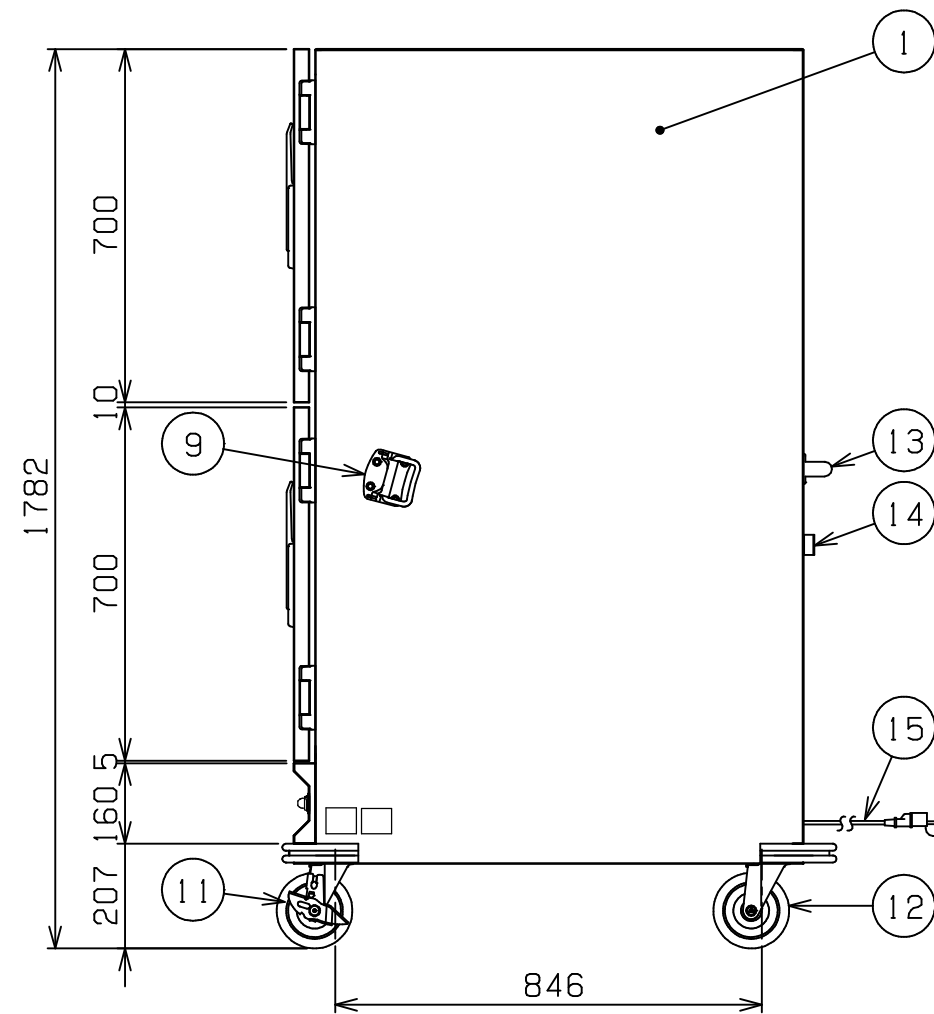
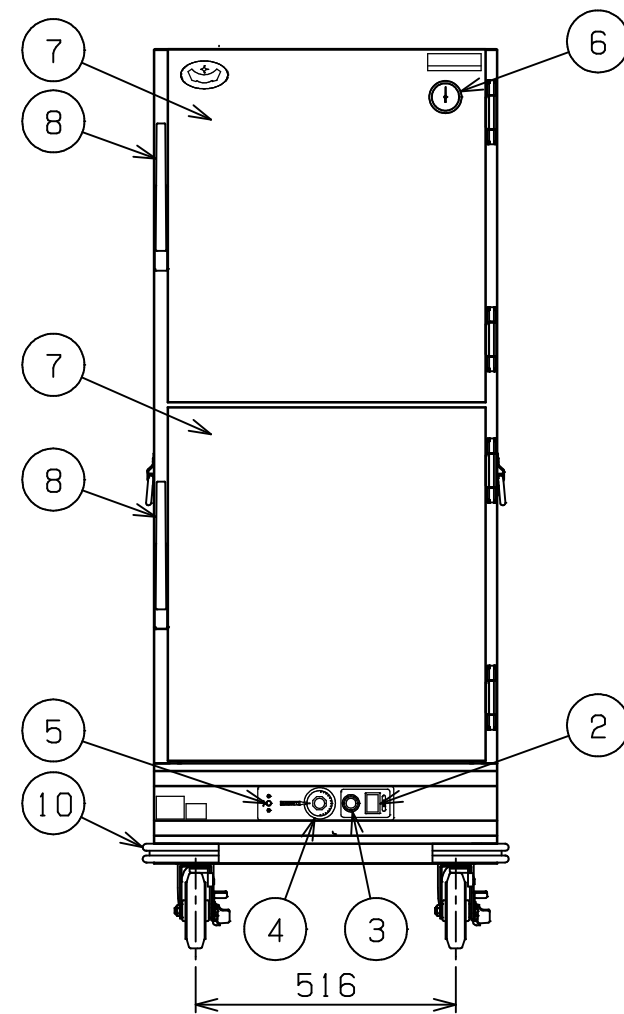


No.	品名 NAME	台数 QUANTITY	型式 MODEL ・ 寸法 MEASUR
	ホットワゴン		MHW - T 2



種類	自在棚仕様		
	間口	奥行	高さ
外形寸法	680	1010	1782
庫内有効寸法	545 (W) x 885 (D) 1300 (H)		
庫内棚段数	7段 ピッチ45mm (自在)		
定格電源	単相 100V 50/60Hz		
消費電力	1.34kW		
手元開閉器容量	15A		
安全装置	過熱防止装置		
加熱方式	強制対流式		
ヒーター	フィンヒーター		
庫内温度	常温~93 調整可能		
製品重量	159kg		
付属部品	電源コード 接地アダプター付		



部番	品名	材質	備考
1	庫内	SUS430	
2	電源スイッチ		
3	電源ランプ		緑
4	サーモスタット		常温~93 調整可能
5	ハイリミットリセット		黒
6	庫内温度計		0~120
7	扉	SUS430	
8	扉取手		マグネットラッチハンドル
9	引き手	SUS304	
10	コーナーバンパー	EPDM	黒
11	自在キャスター(ストッパー付)	ウレタン	150mm
12	自在キャスター	ウレタン	150mm
13	ハンドル		
14	コードフック	SUS430	
15	電源コード		2m 接地アダプター付

改善の為、仕様及び外観を予告なしに変更することがあります。



変更事項 ALTERATION	縮尺 SCALE 1/15	日付 DATE .	図番 DRAWING No. 04635	工事名 TITLE ホットワゴン	備考 REMARKS
検図 CHECK	設計 DESIGN	製図 DRAW	営業担当 CHARGE	図面名称 DRAWING CORD	承認印 APPROVED