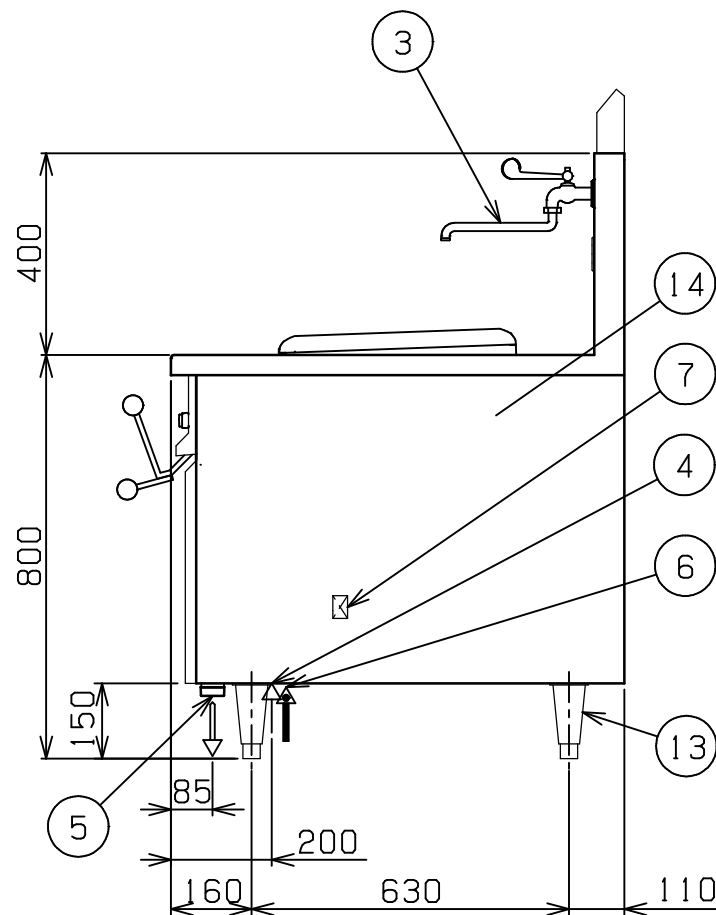
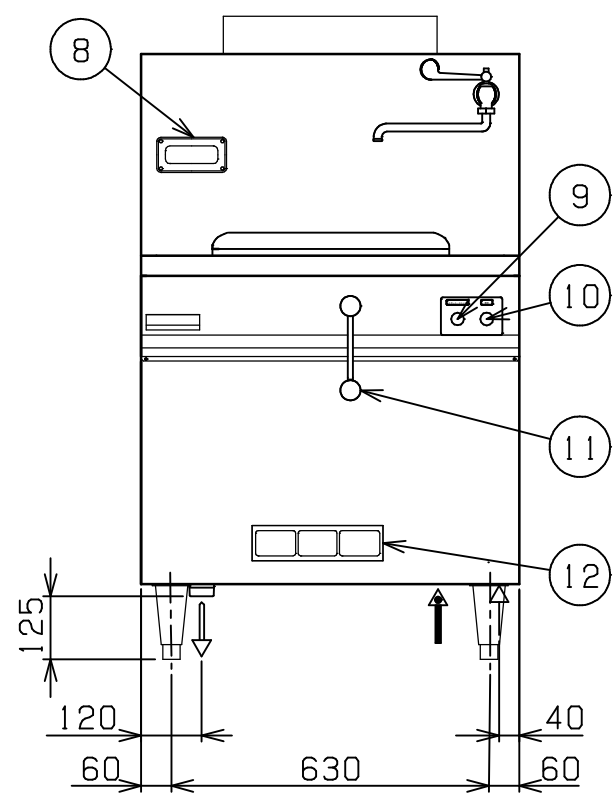
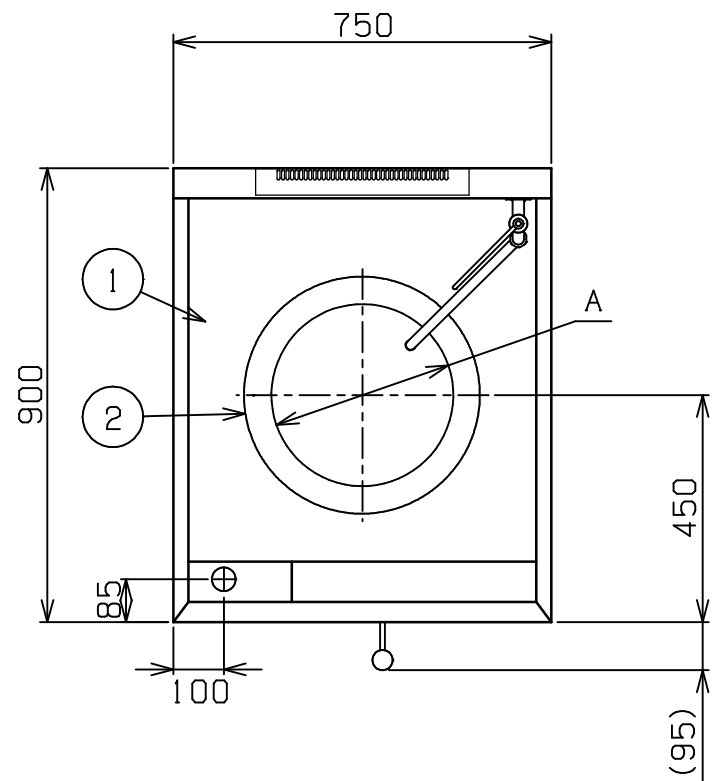


No.	品名 NAME	台数 QUANTITY	型式 MODEL	寸法 DIMENSION
	IH中華レンジ		MIC-Wシリーズ	



型式	A寸法	付属品	製品重量
MIC-450W	360	450両手鍋	100kg
MIC-600W	400	600両手鍋	105kg

型式	MIC-450W	MIC-600W
外形寸法	間口	奥行
	750	900
高さ	800	
定格電源	3相 200V 50/60Hz	
消費電力	5.0kW	10.0kW
必要手元開閉器容量	20A	40A
付属品	ゴミ受(1), フィルター(1)	

部番	品名	材質	備考
1	トップ	SUS430	
2	釜枠(リング付)	FC	黒塗装
3	水栓		
4	給水口		15A(G1/2)
5	排水口		40A(R1.1/2)
6	電源取入口		
7	端子台		
8	インジケータ		
9	スタート・ストップスイッチ		
10	電源スイッチ		
11	出力調整レバー		
12	フィルター	SUS304	
13	アジャスト	SUS304	
14	本体側板	SUS430	

設置上の注意 熱機器の設置については安全の為、消防法の設置基準に従って設置してください。

改善の為、仕様及び外観を予告なしに変更することがあります。



変更事項 ALTERATION

尺度 SCALE
1/15

日付 DATE
.

図番 DRAWING No.
05069

工事名 TITLE

納品日 DATE OF DELIVERY

検図 CHECK

設計 DESIGN

製図 DRAW

営業担当 CHARGE

図面名称 DRAWING CORD

承認印 APPROVED

IH中華レンジ